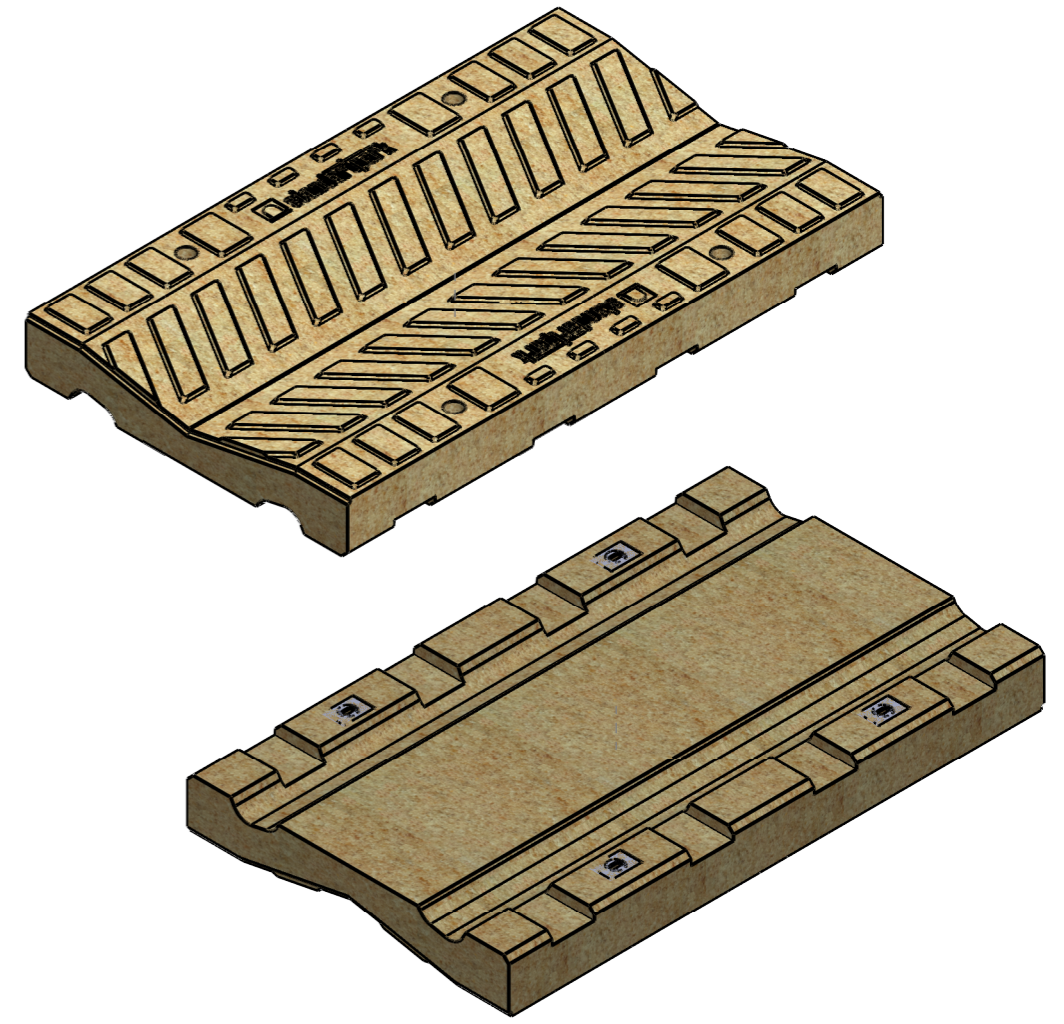
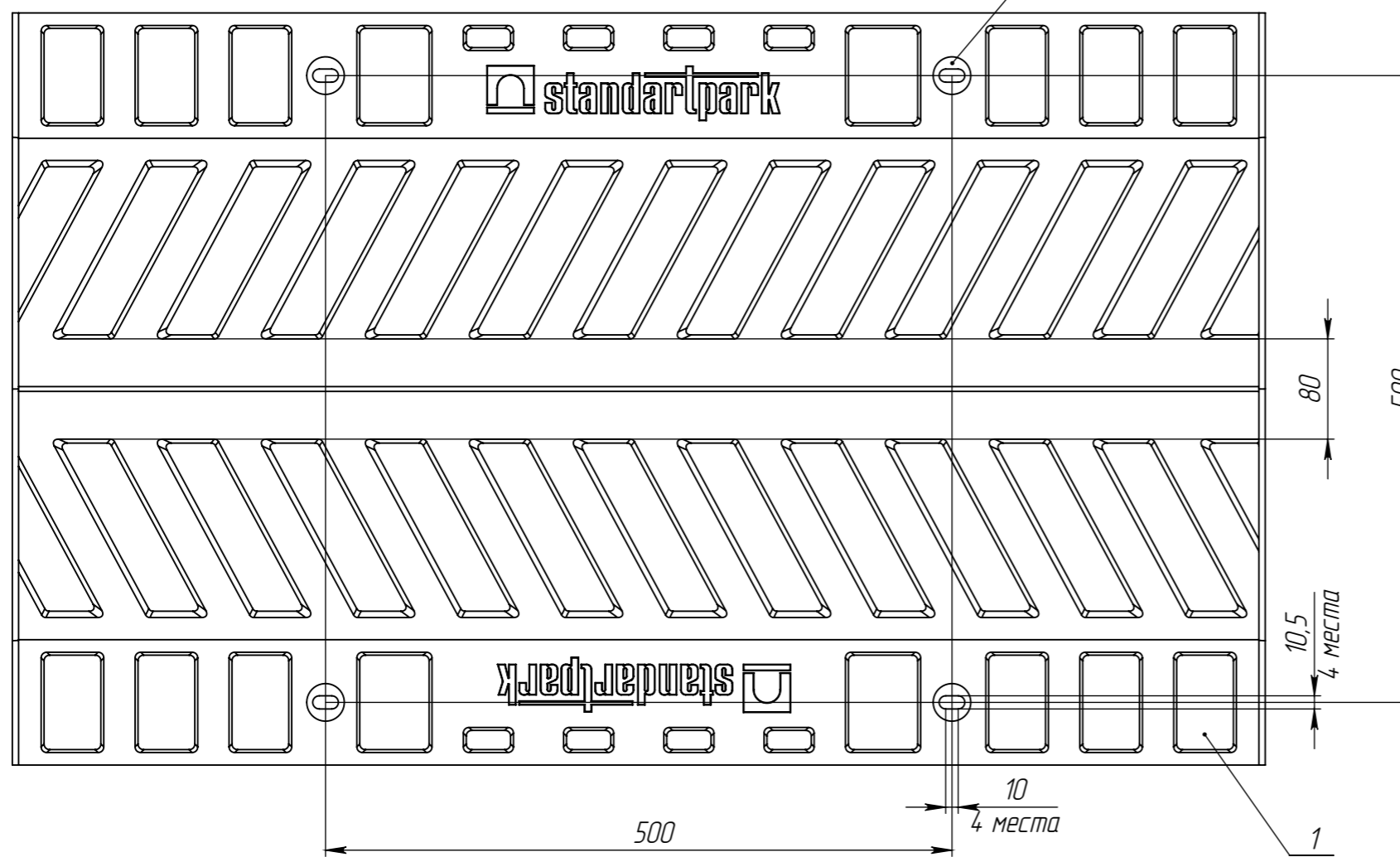
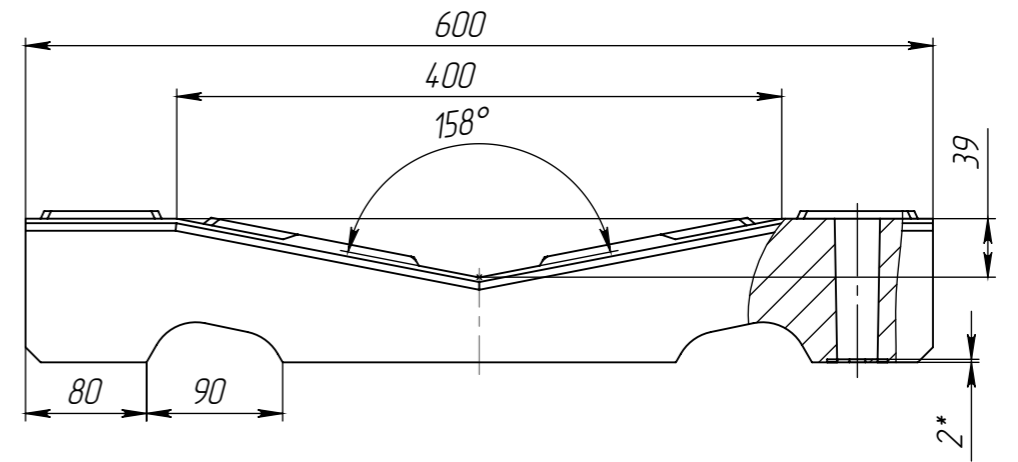
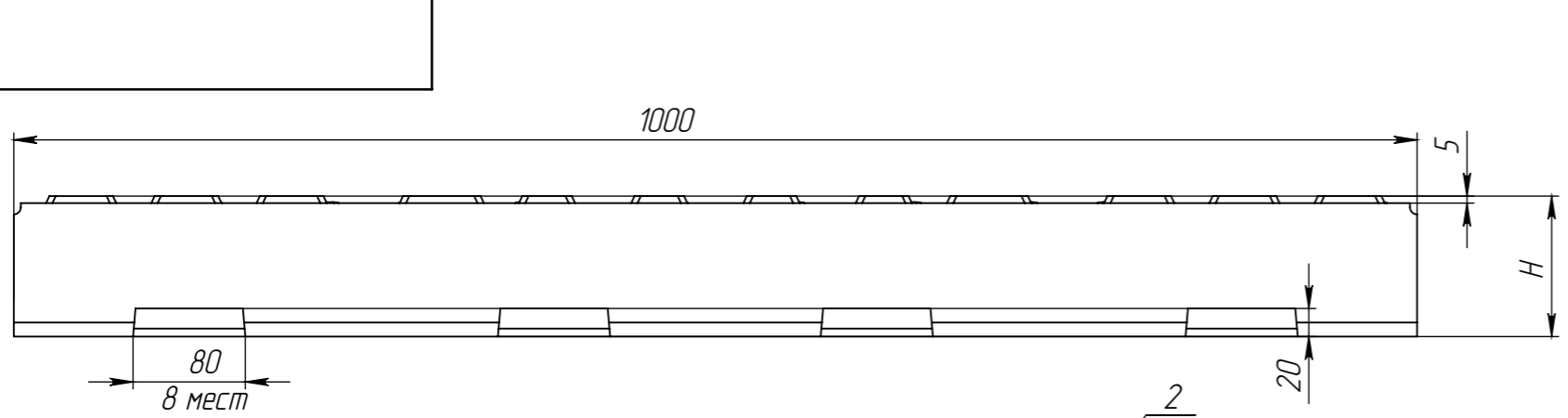


Перв. примен.
Справ. №
Подл. и дата
Инв. № дубл.
Взам инв.
Подл. и дата
Инв. № подл.



1. * - Размер для справок
2. Неуказанные предельные отклонения размеров Н14, h14, ± $\frac{IT14}{2}$
3. Звездочкой выделены предпочтительные к заказу позиции. Остальные позиции требуют дополнительной подготовки производства

Артикул	Обозначение	Высота, h	Масса, кг	Объем, м.куб
71.40.135	ЛВМП-40.135-П	135*	138,9	0,0679
71.40.13	ЛВМП-40.13-П	130	133	0,065
71.40.125	ЛВМП-40.125-П	125	127,1	0,0621
71.40.12	ЛВМП-40.12-П	120	121,2	0,0592
71.40.115	ЛВМП-40.115-П	115	115,3	0,0563
71.40.11	ЛВМП-40.11-П	110	109,4	0,0534
71.40.105	ЛВМП-40.105-П	105*	103,5	0,0505
71.40.10	ЛВМП-40.10-П	100	97,6	0,0476
71.40.95	ЛВМП-40.95-П	95	91,7	0,0447
71.40.09	ЛВМП-40.09-П	90	85,8	0,0418
71.40.85	ЛВМП-40.85-П	85*	79,9	0,0389

ПОЗИЦИЯ	ОБОЗНАЧЕНИЕ	К-ВО
1	Лоток	1
2	Закладная	4

Изм	Лист	№ документа	Подп.	Дата	Лит.	Масса	Масштаб
							1:5
Изм	Лист	№ документа	Подп.	Дата	Лоток водоотводной мостового полотна СатроMax Mast полимербетонный, рядовая секция		
Разраб.		Сметанин А.С.		02.08.22	Лист	Листов 1	
Пров.							
Т. контр							
Н. контр					Формат А3		
Утв.		Седова Е.А.			Копировал		