

ПУ-10.14.25-ПП

Перв. примен.

Справ. №

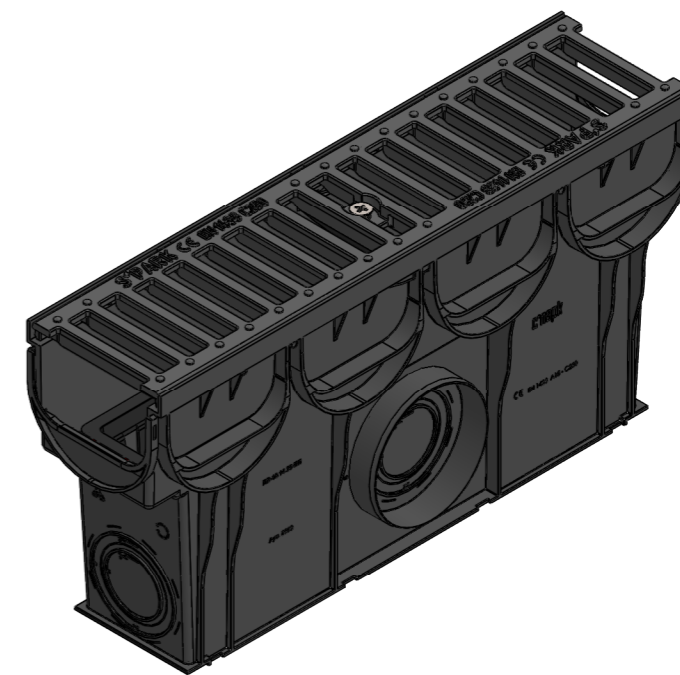
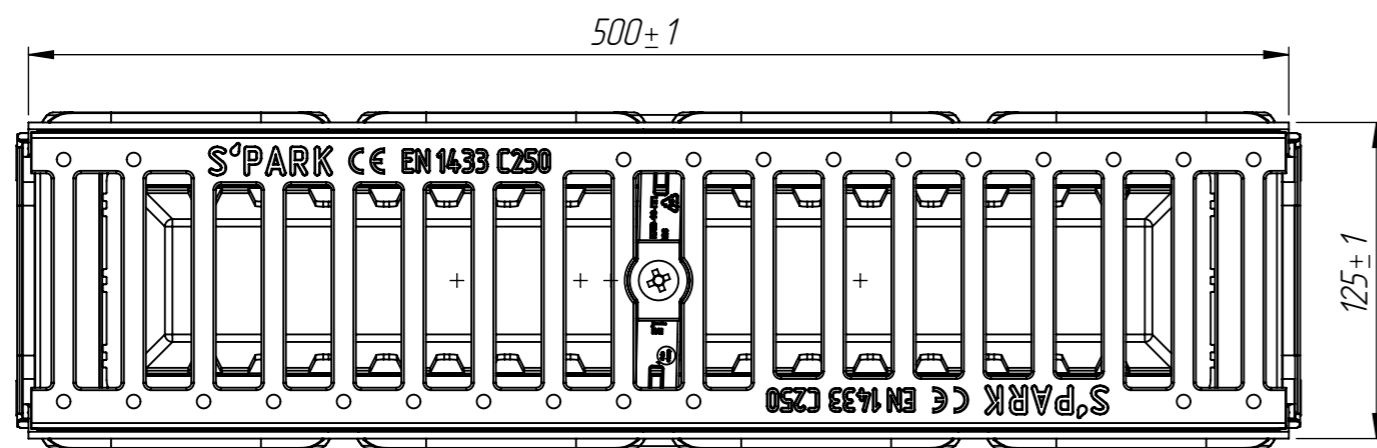
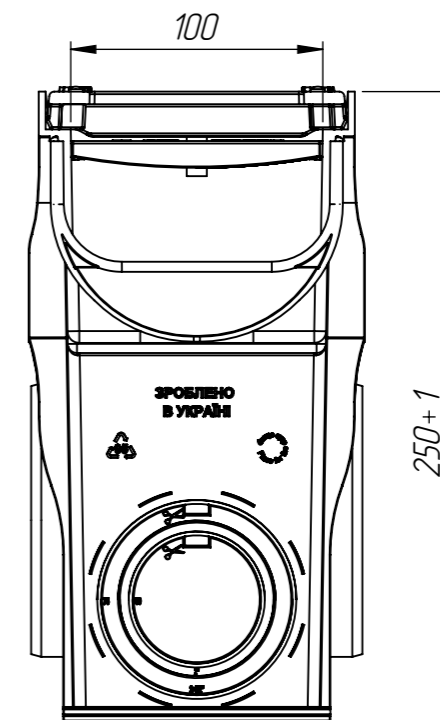
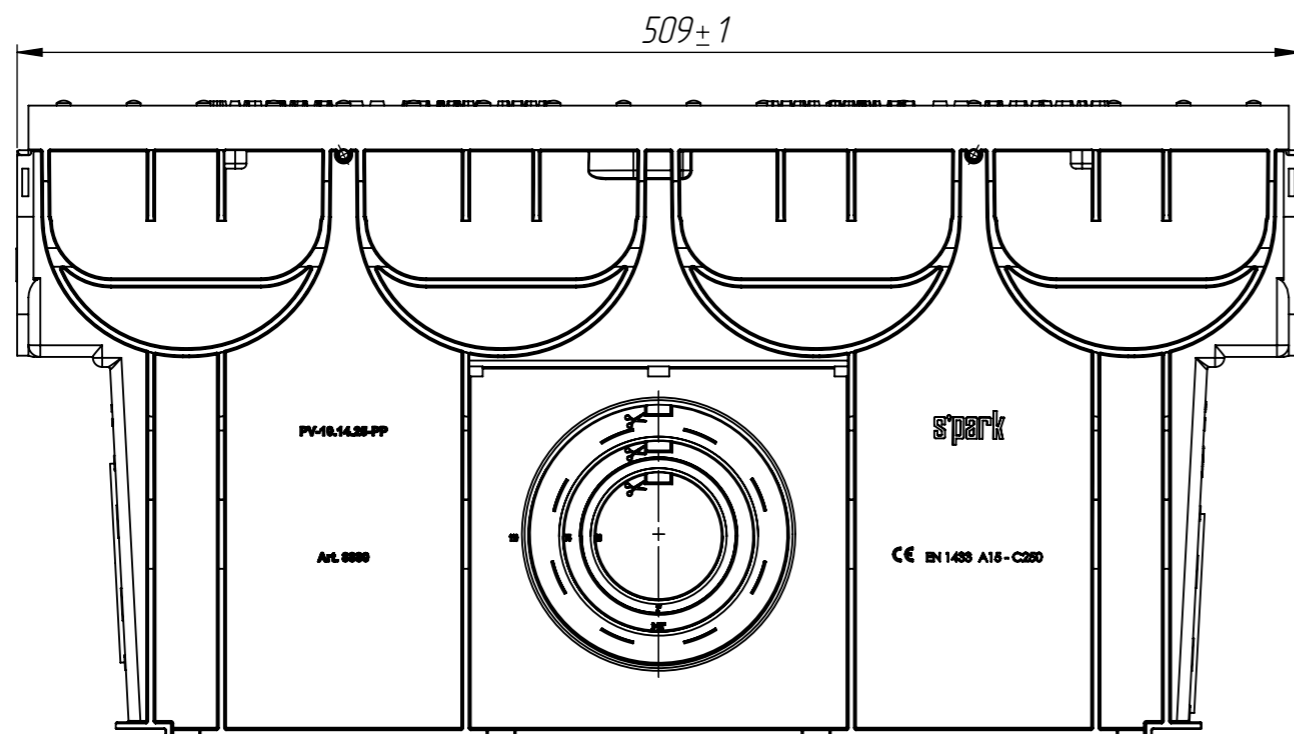
Подп. и дата


Изм. № дудл.

Взам.инв.

Подп. и дата

Изм. № подл.



					Арт. 0888033			
					ПУ-10.14.25-ПП			
Изм.	Лист	№ документа	Подп.	Дата	Пескоуловитель с чугунной решеткой	Лист	Масса	Масштаб
Разраб.		Кунцьо М.		03.04.18			3,350	1:3
Пров.		Денисова Н.				Лист	Листов 1	
Т. контр		Белецкий С.Л.						
Н. контр		Климович Я.			Пластик			
Утв.		Волощук С.						