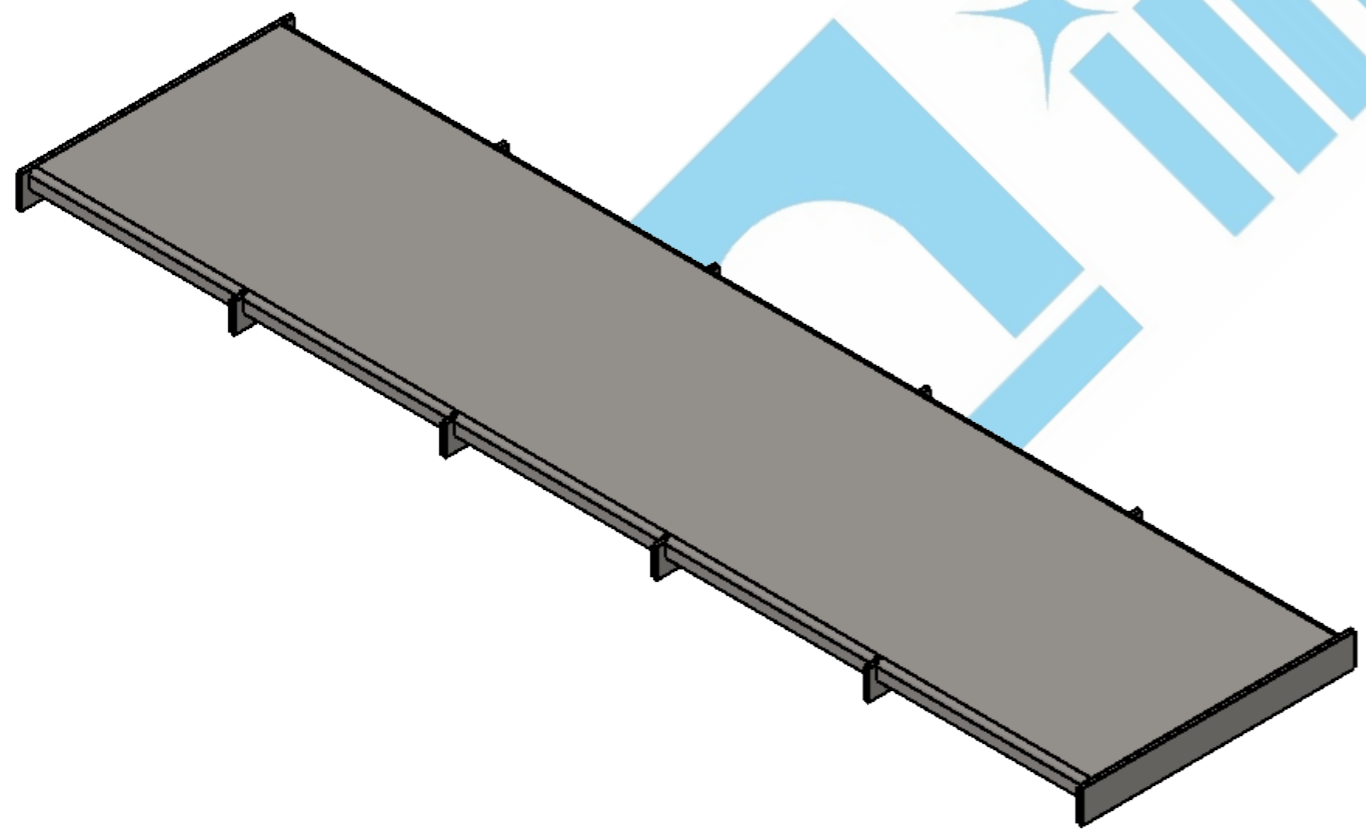
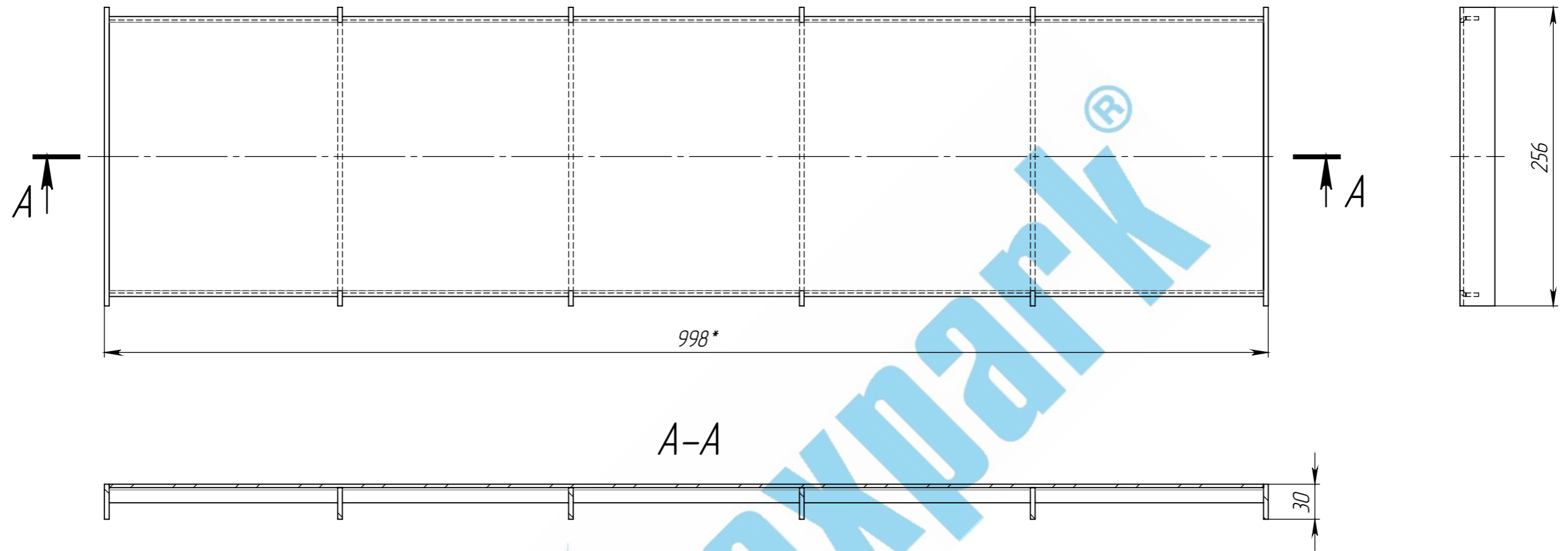


РВ-256.1000.30-ПЛ-НС.000 СБ



1. * - Размеры для справок;
2. Неуказанные предельные отклонения размеров $H14, h14, \pm \frac{IT14}{2}$;
3. Сварные швы выполнять по ГОСТ 5264-80;
4. Производитель оставляет за собой право без уведомления потребителя вносить изменения в конструкцию изделий для улучшения их технологических и эксплуатационных параметров.

					РВ-256.1000.30-ПЛ-НС.000 СБ			Арт. 5422301-М
Изм.	Лист	№ документа	Подп.	Дата	Решетка водоприемная пластинчатая к лотку водоотводному Евро 230	Лит.	Масса	Масштаб
Разраб.		Катюшина Л. А.	Лоб.	12.09.2017			7.61	1:4
Пров.						Лист 1	Листов 4	
Т. контр		Щедров А.Н.						
Н. контр					08X18H10 (AISI 304)			
Утв.		Седава Е.А.						

Перв. примен.
Справ. №
Подп. и дата
Изм. № дудл.
Взам изв.
Подп. и дата
Изм. № подл.