

PB-20.25.50-B4-Щ3-ЛВ

Перв. примен.

Справ. №

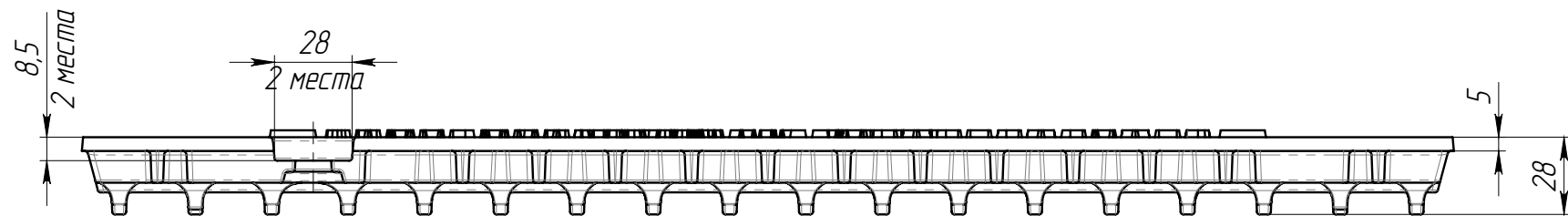
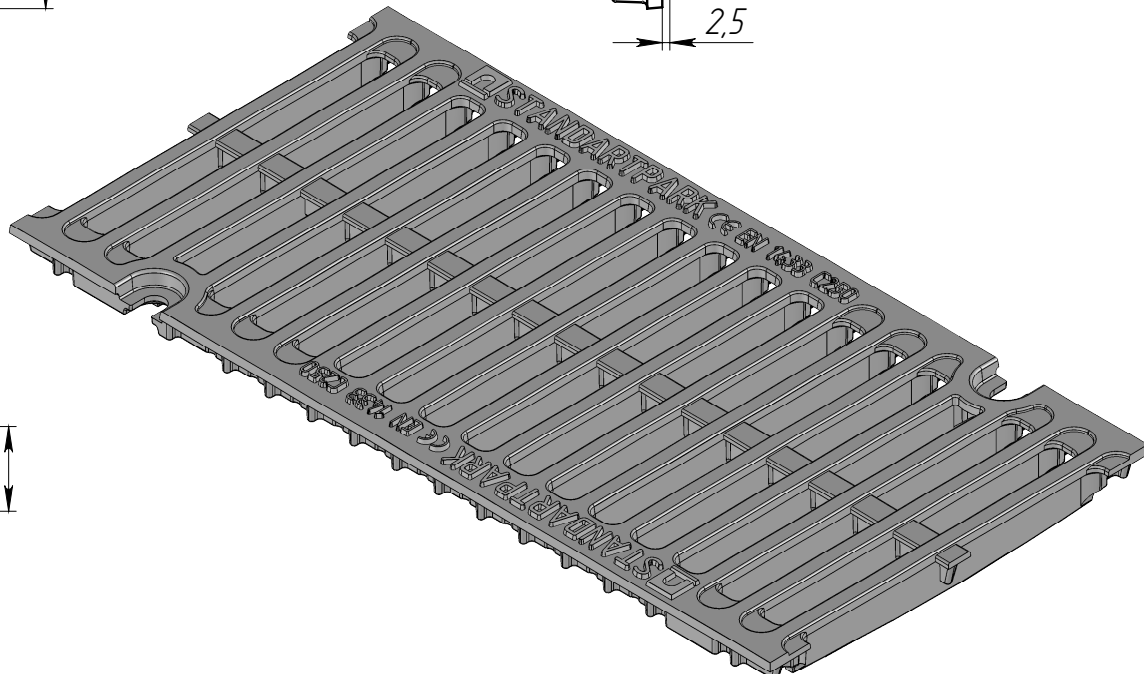
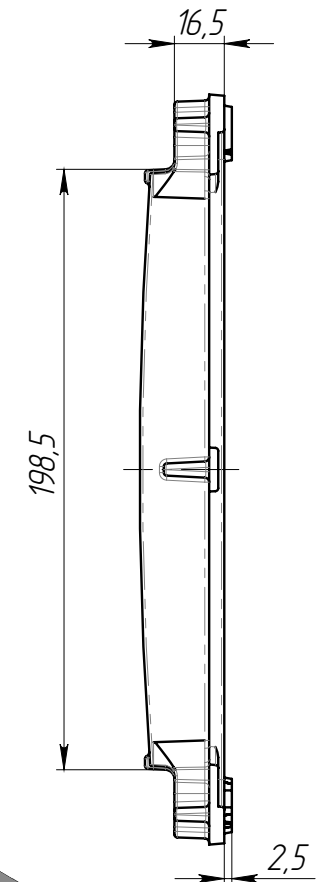
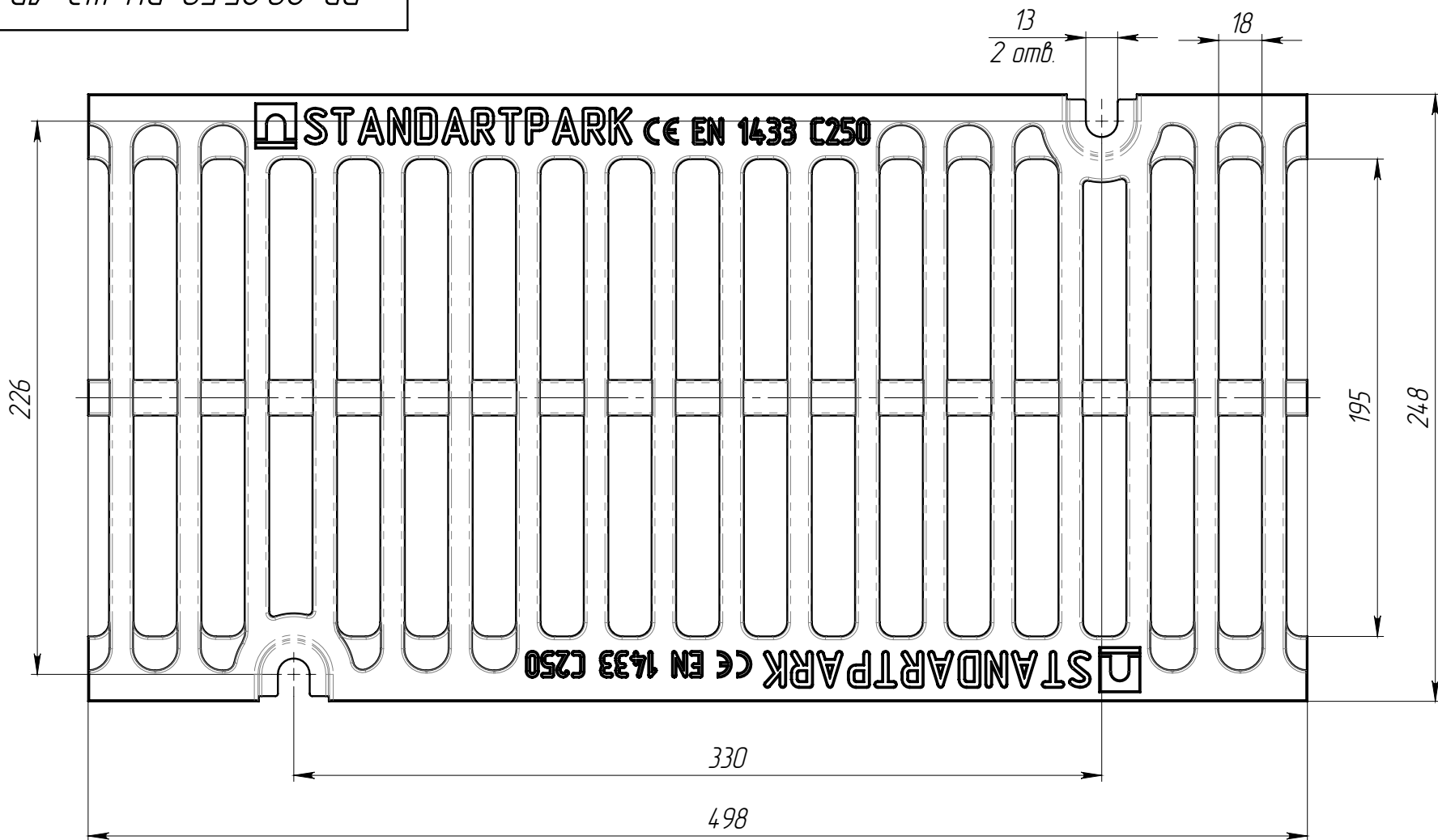
Подп. и дата

Изм. № дудл.

Взаминв

Подп. и дата

Изм. № подл.



1. Суммарная площадь щелей 630 см кв.
2. Согласно ГОСТ Р 53464-2009 для отливки от 4,0 до 10,0 кг 9 класса точности отклонение фактической массы от номинальной может составлять до 10%

					Арт. 253033			
					PB-20.25.50-B4-Щ3-ЛВ			
Изм.	Лист	№ документа	Подп.	Дата	Решетка водоприемная серии Drive C250	Лит.	Масса	Масштаб
Разраб.				16.08.18			6.74	1:25
Пров.						Лист	Листов 1	
Т. контр								
Н. контр					B450 ГОСТ 7293-85			
Утв.					