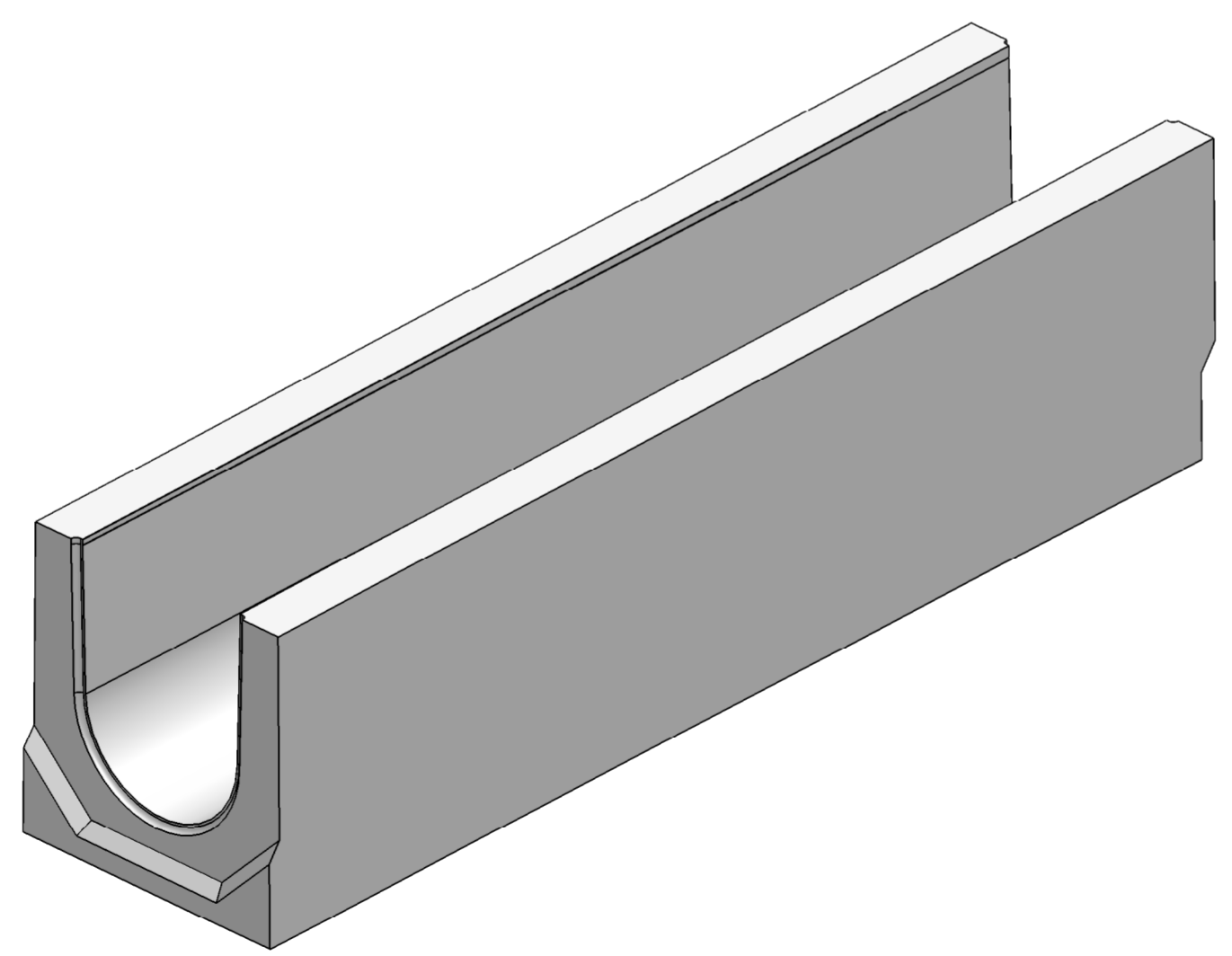
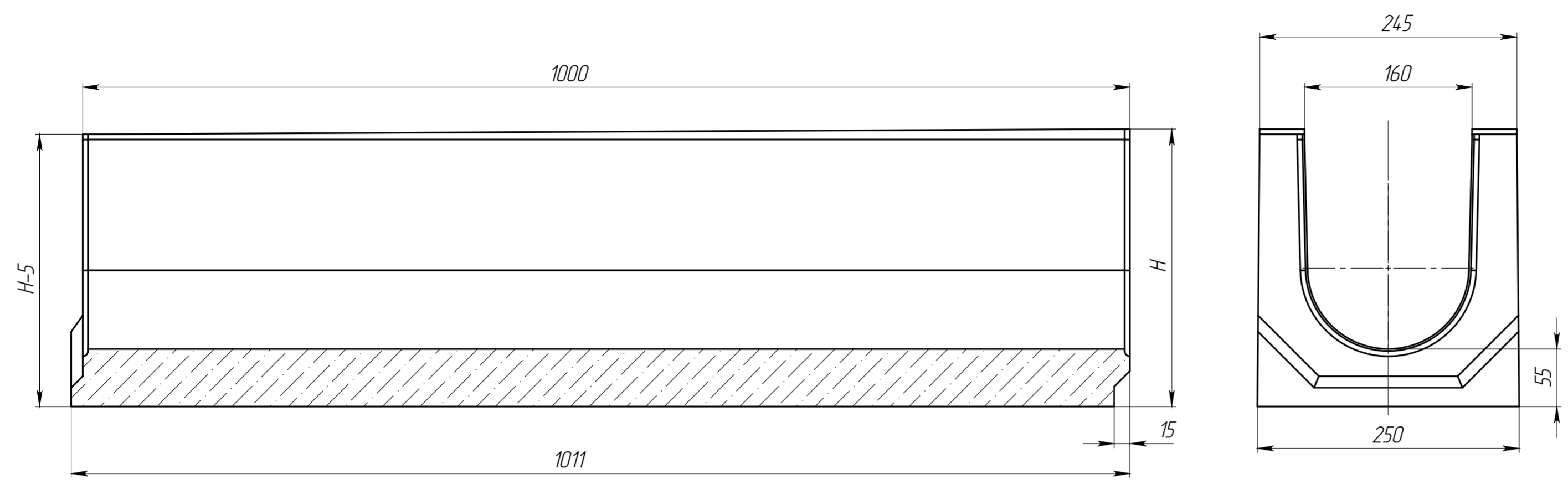


Перв. примен.
Справ. №



| Артикул | Обозначение | Н, мм | Масса, кг | Объем бетона м.куб. |
|---------|----------------------|-------|-----------|---------------------|
| 4309/01 | ЛВ-16.25.28-Б-БН-У01 | 275 | 81,72 | 0,0360 |
| 4309/02 | ЛВ-15.25.28-Б-БН-У02 | 270 | 80,75 | 0,0356 |
| 4309/03 | ЛВ-16.25.28-Б-БН-У03 | 265 | 79,77 | 0,0351 |
| 4309/04 | ЛВ-16.25.28-Б-БН-У04 | 260 | 78,80 | 0,0347 |
| 4309/05 | ЛВ-16.25.28-Б-БН-У05 | 255 | 77,82 | 0,0343 |
| 4309/06 | ЛВ-16.25.28-Б-БН-У06 | 250 | 76,85 | 0,0339 |
| 4309/07 | ЛВ-16.25.28-Б-БН-У07 | 245 | 75,87 | 0,0334 |
| 4309/08 | ЛВ-16.25.28-Б-БН-У08 | 240 | 74,90 | 0,0330 |
| 4309/09 | ЛВ-16.25.28-Б-БН-У09 | 235 | 73,92 | 0,0326 |
| 4309/10 | ЛВ-16.25.28-Б-БН-У10 | 230 | 72,95 | 0,0322 |
| 4309/11 | ЛВ-16.25.28-Б-БН-У11 | 225 | 71,97 | 0,0317 |
| 4309/12 | ЛВ-16.25.28-Б-БН-У12 | 220 | 71,00 | 0,0313 |
| 4309/13 | ЛВ-16.25.28-Б-БН-У13 | 215 | 70,02 | 0,0309 |
| 4309/14 | ЛВ-16.25.28-Б-БН-У14 | 210 | 69,05 | 0,0304 |
| 4309/15 | ЛВ-16.25.28-Б-БН-У15 | 205 | 68,07 | 0,0300 |
| 4309/16 | ЛВ-16.25.28-Б-БН-У16 | 200 | 67,10 | 0,0296 |
| 4309/17 | ЛВ-16.25.28-Б-БН-У17 | 195 | 66,12 | 0,0292 |
| 4309/18 | ЛВ-16.25.28-Б-БН-У18 | 190 | 65,15 | 0,0287 |
| 4309/19 | ЛВ-16.25.28-Б-БН-У19 | 185 | 64,17 | 0,0283 |
| 4309/20 | ЛВ-16.25.28-Б-БН-У20 | 180 | 63,20 | 0,0279 |
| 4309/21 | ЛВ-16.25.28-Б-БН-У21 | 175 | 62,22 | 0,0275 |
| 4309/22 | ЛВ-16.25.28-Б-БН-У22 | 170 | 61,25 | 0,0270 |
| 4309/23 | ЛВ-16.25.28-Б-БН-У23 | 165 | 60,27 | 0,0266 |
| 4309/24 | ЛВ-16.25.28-Б-БН-У24 | 160 | 59,30 | 0,0262 |
| 4309/25 | ЛВ-16.25.28-Б-БН-У25 | 155 | 58,32 | 0,0257 |
| 4309/26 | ЛВ-16.25.28-Б-БН-У26 | 150 | 57,35 | 0,0253 |
| 4309/27 | ЛВ-16.25.28-Б-БН-У27 | 145 | 56,37 | 0,0249 |
| 4309/28 | ЛВ-16.25.28-Б-БН-У28 | 140 | 55,40 | 0,0245 |
| 4309/29 | ЛВ-16.25.28-Б-БН-У29 | 135 | 54,42 | 0,0240 |
| 4309/30 | ЛВ-16.25.28-Б-БН-У30 | 130 | 53,45 | 0,0236 |

Подл. и дата
Изм. № дубл.
Взам. инв.
Подл. и дата
Изм. № подл.

1. Допустимое отклонение фактической массы от номинальной может составлять до 10%

| | | | | | | |
|-----------|------|------------------|-------|--------------|-----------------------|-----|
| | | | | Арт. | | |
| Изм. | Лист | № документа | Подп. | Дата | Лит. Масса Масштаб | |
| Разраб. | | Сметанин А.С. | | 09.04.15 | | 1:4 |
| Пров. | | Сметанников Д.П. | | | Лист Листов 1 | |
| Т. контр. | | Стахиевич А.А. | | | | |
| Н. контр. | | Лебедева Е.А. | | | Бетон В35 | |
| Утв. | | Седава Е.А. | | | СТО 72566411-102-2012 | |
| | | | | standartpark | | |