

БМВ-15.2141-Р-ПВ-4

Перв. примен.

Справ. №

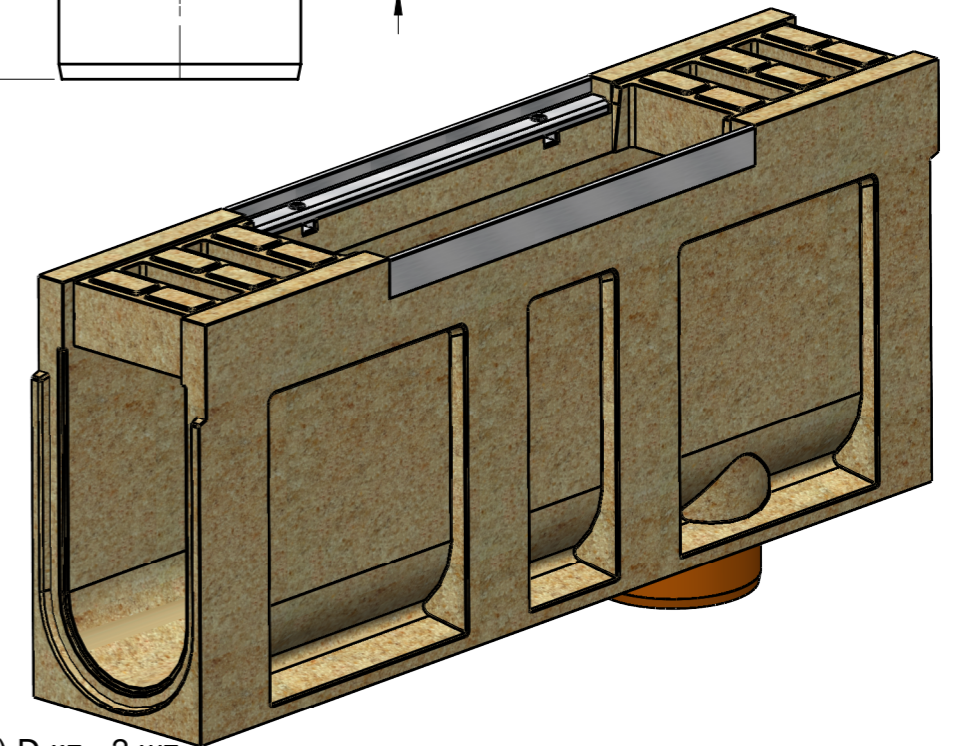
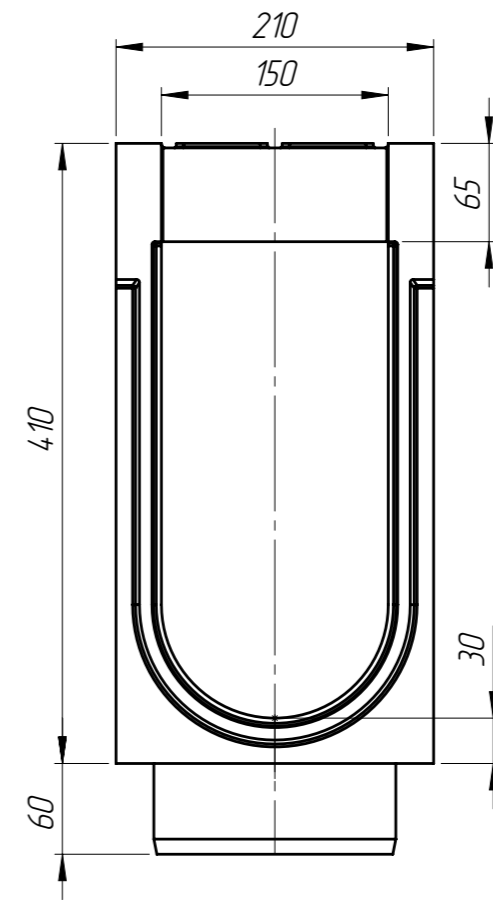
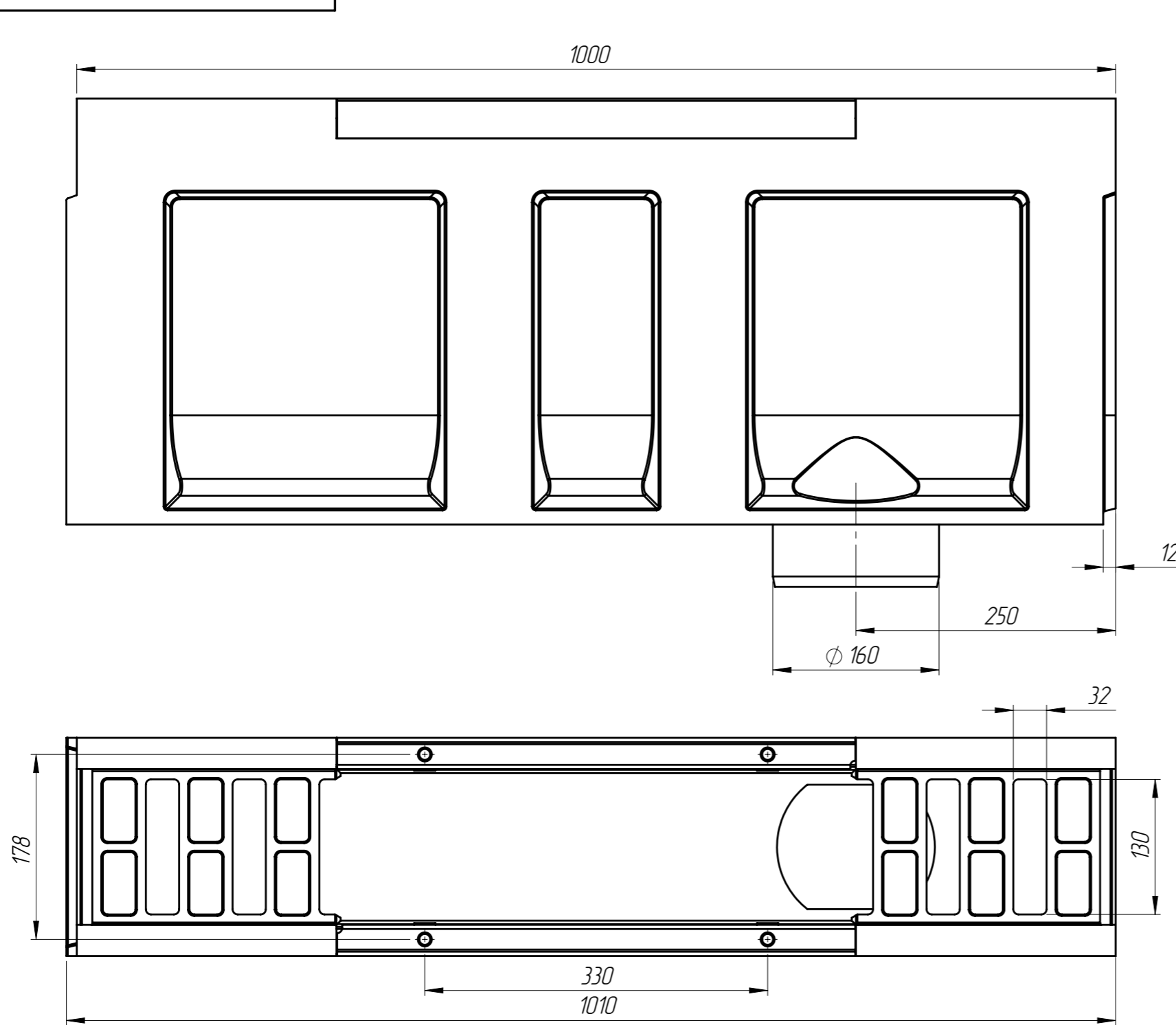
Подп. и дата

Инд. № дудл.

Взаминв

Подп. и дата

Инд. № подл.



ЗА08-15БМВ-Р (Н=65) D кл - 2 шт

1. Объем полимербетона составляет 0,0262 м. куб.
2. Допустимое отклонение фактической массы от номинальной может составлять до 8%

					Арт. 72904-709			
					БМВ-15.2141-Р-ПВ-4			
Изм	Лист	№ документа	Подп.	Дата	Блок монолитный водоотводный ревизионный с вертикальным выпуском	Лит.	Масса	Масштаб
Разраб.		Бехтер В.И.		11.06.2021			5149	1:5
Пров.		Сметанин А.С.				Лист 1		Листов 1
Т. контр								
Н. контр					Полимербетон СТО 725664.11-02.01-2012	standartpark		
Утв.		Седова Е.А.						