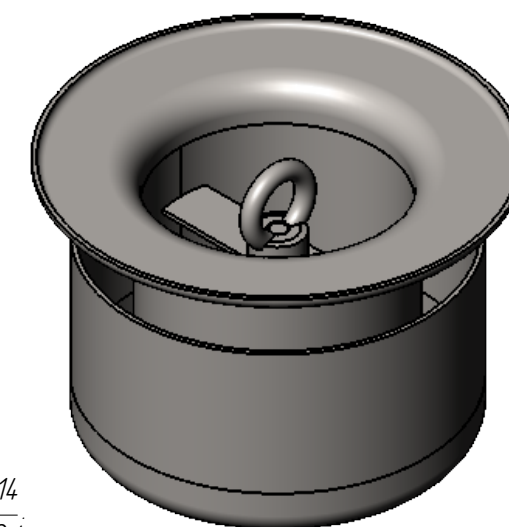
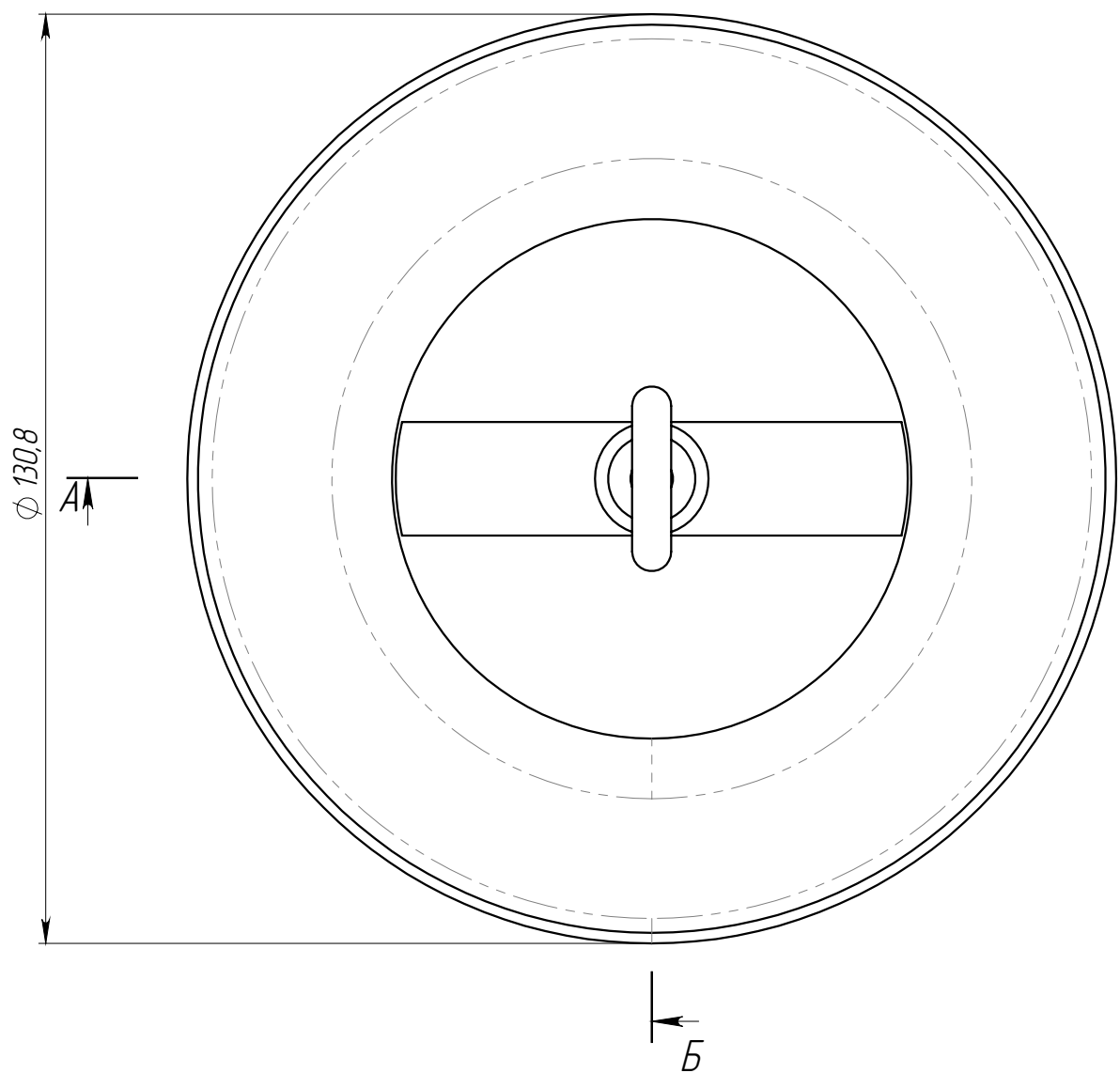
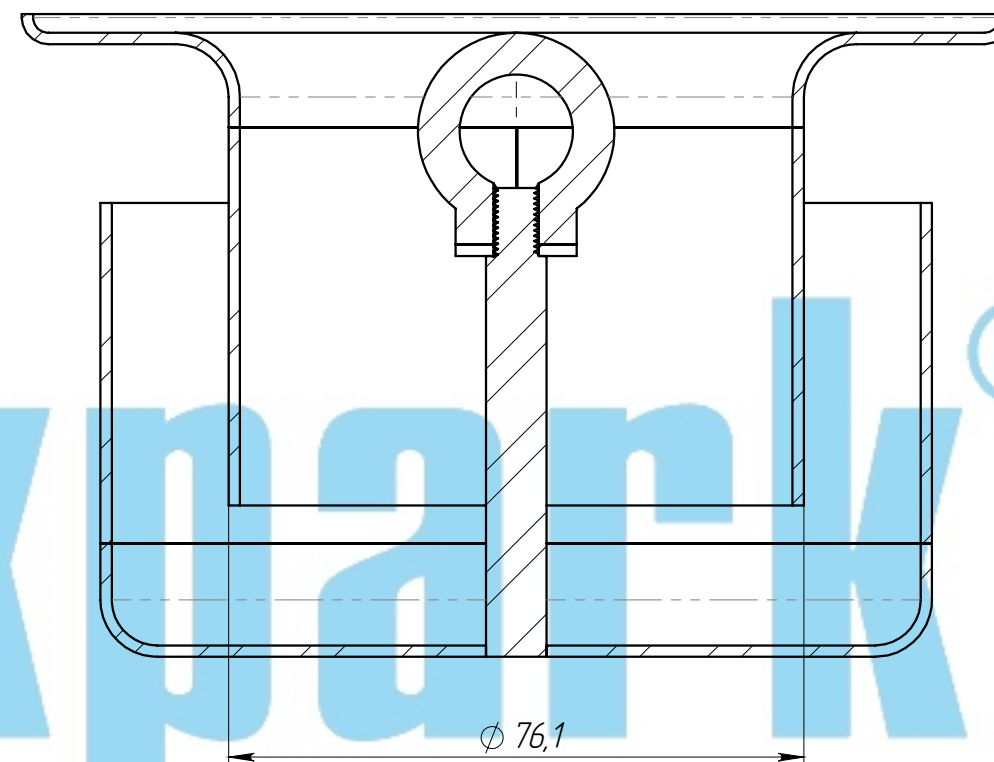
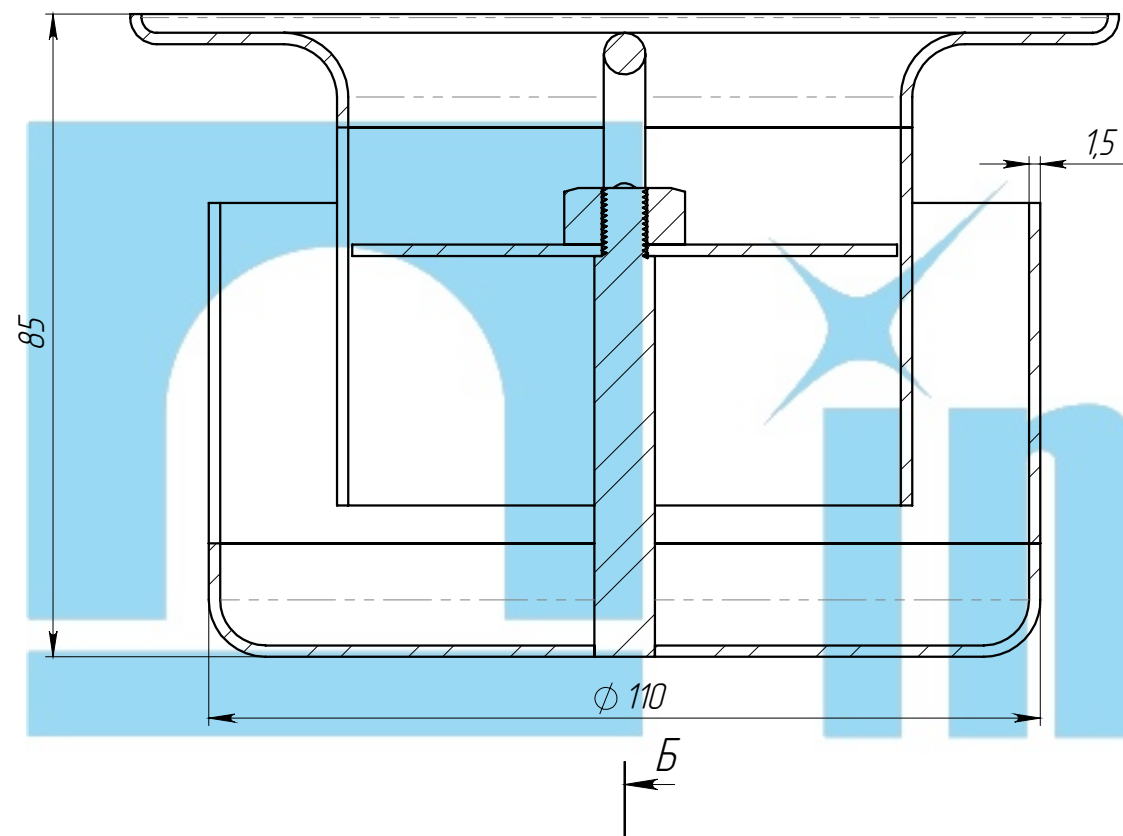


ГЗ-131.110.85-НС.000

А-А

Б-Б

√125 (✓)



- \* - Размеры для справок;
- Неуказанные предельные отклонения размеров Н14, н14,  $\pm \frac{IT14}{2}$ ;
- Общие допуски формы и расположения - ГОСТ 30893.2-1;
- Заусенцы снять, острые кромки притупить.
- Производитель оставляет за собой право без уведомления потребителя вносить изменения в конструкцию изделий для улучшения их технологических и эксплуатационных параметров.

					Арт. 562.08.01-М			
					<b>ГЗ-131.110.85-НС.000</b>			
Изм	Лист	И документа	Подп.	Дата	Гидрозатвор подвешной Ду80 для цилиндрического корпуса диаметром 160 мм	Лит.	Масса	Масштаб
Разраб.	Гуров Н.Ю.			02.08.2018			0.68	1:1
Пров.	Конетцкий Д.Н.					Лист 1	Листов 1	
Т. контр	Сорокин Ю.В.							
Н. контр					08X18H10 (AISI 304)			
Утв.	Седова Е.А.							

Перв. примен.

Справ. №

Подп. и дата

Инд. № дудл.

Взам инв.

Подп. и дата

Инд. № подл.