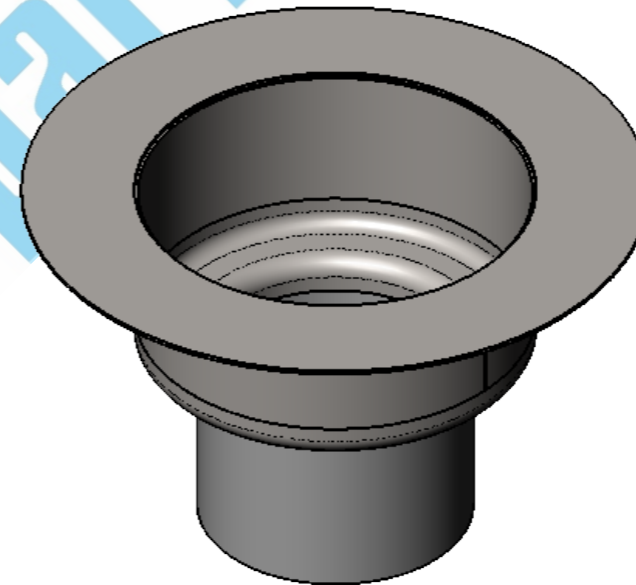
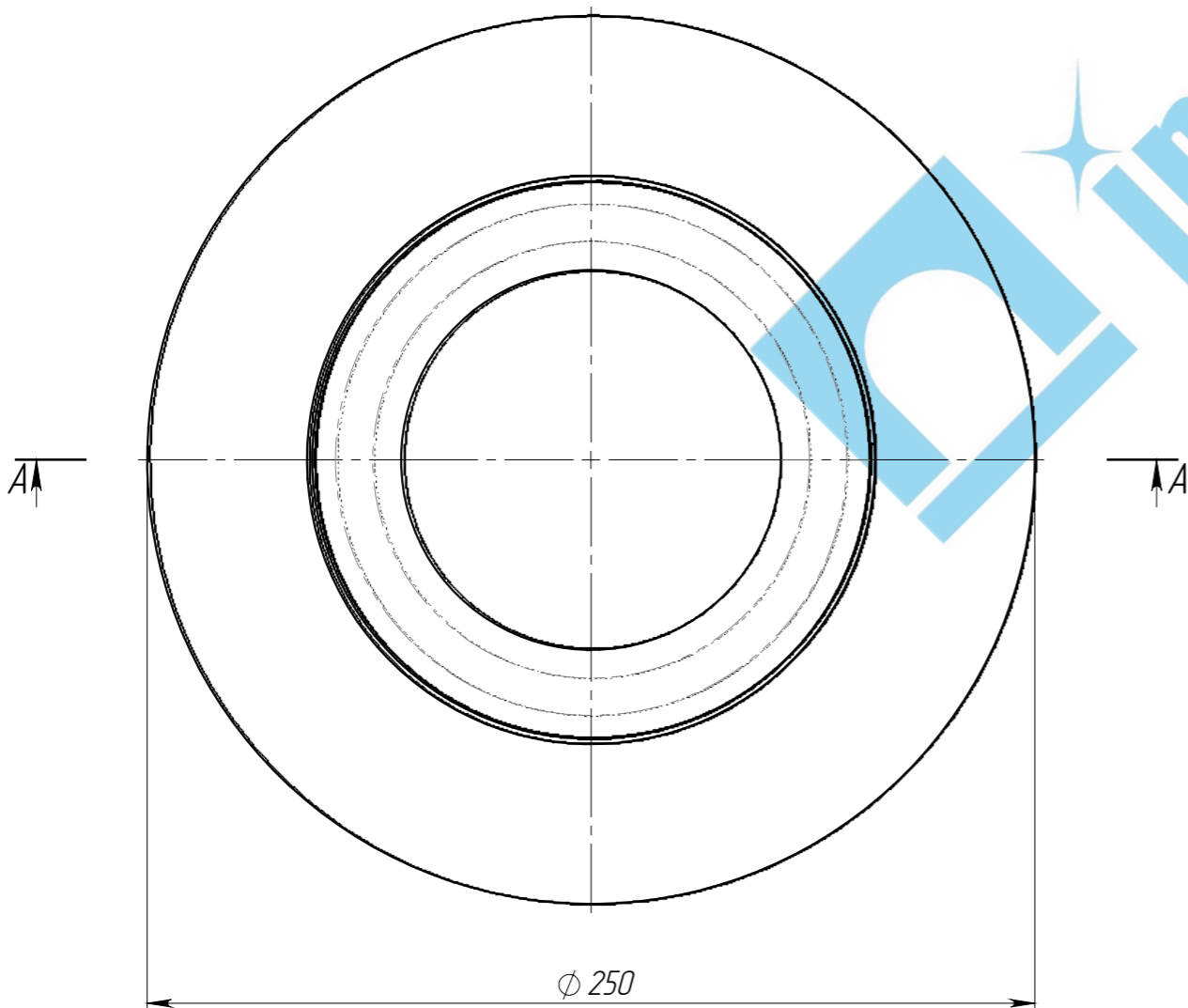
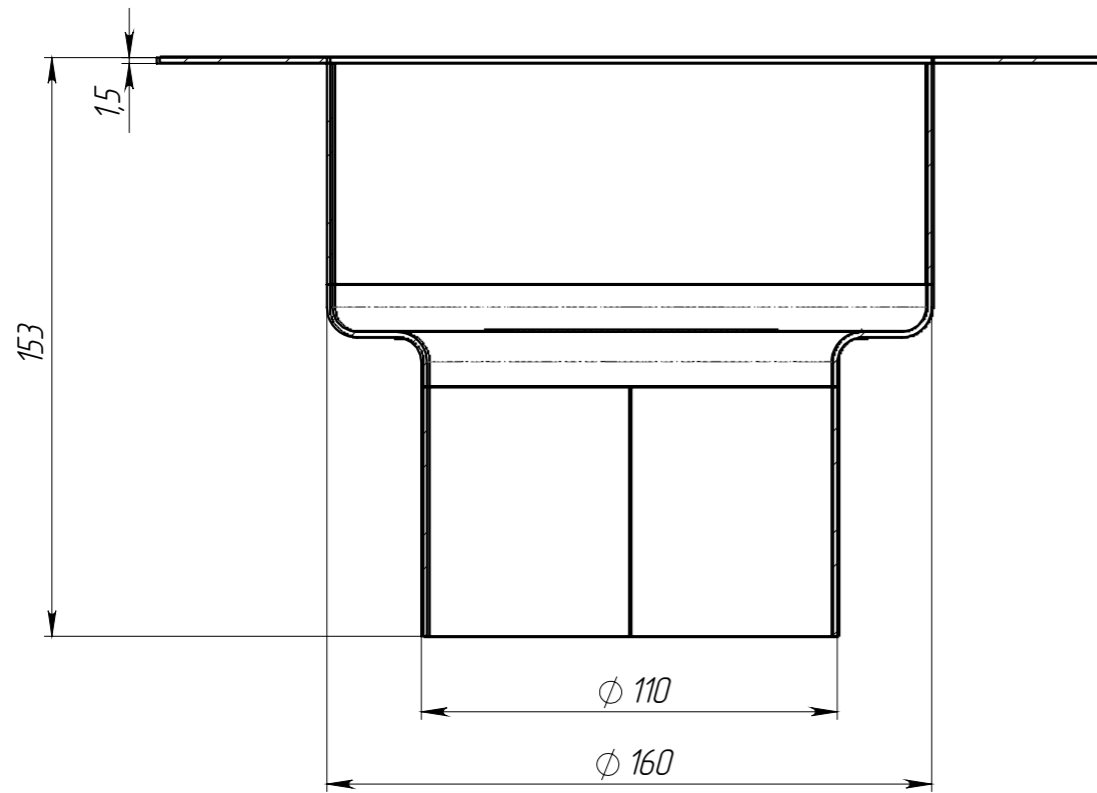


ТР-250.160.74-110-НС

A-A

√125 (✓)



- * - Размеры для справок;
- Неуказанные предельные отклонения размеров $H14, h14, \pm \frac{IT14}{2}$;
- Общие допуски формы и расположения - ГОСТ 30893.2-1;
- Заусенцы снять, острые кромки притупить.
- Производитель оставляет за собой право без уведомления потребителя вносить изменения в конструкцию изделий для улучшения их технологических и эксплуатационных параметров.

					ТР-250.160.74-110-НС			Арт. 522.10.11-Ф-М	
Изм.	Лист	№ документа	Подп.	Дата	Трап двухкорпусной цилиндрический Φ 160 мм, нижняя часть с фланцем под гидроизоляцию, с вертикальным выпуском Ду100	Лит.	Масса	Масштаб	
Разраб.	Скочилас В. В.			23.07.2018			120	1:2	
Пров.	Гуданов А. А.					Лист 1	Листов 1		
Т. контр.	Гончар Л. В.								
Н. контр.	Ромашин Е. В.				08X18H10 (AISI 304)				
Утв.	Чужакин С. В.								

Перв. примен.

Справ. №

Подп. и дата

Инд. № дудл.

Взам инв.

Подп. и дата

Инд. № подл.