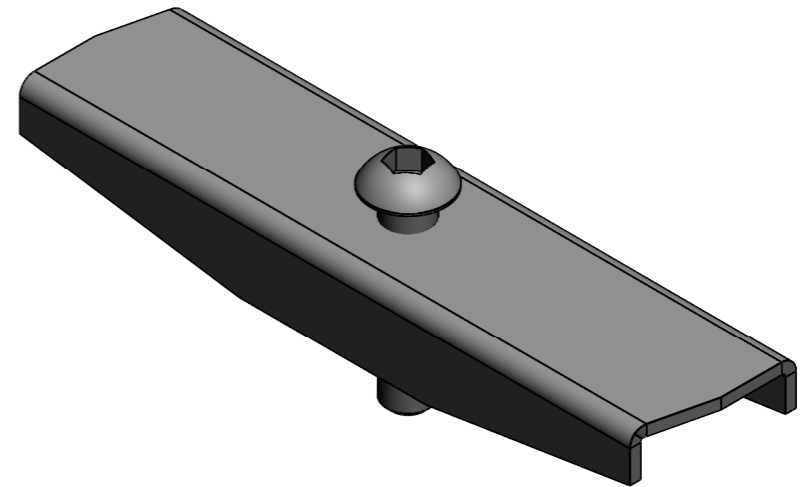
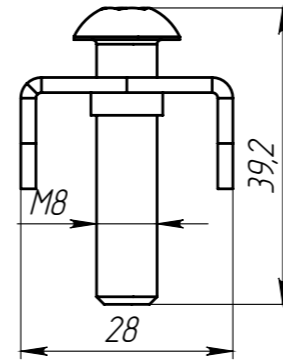
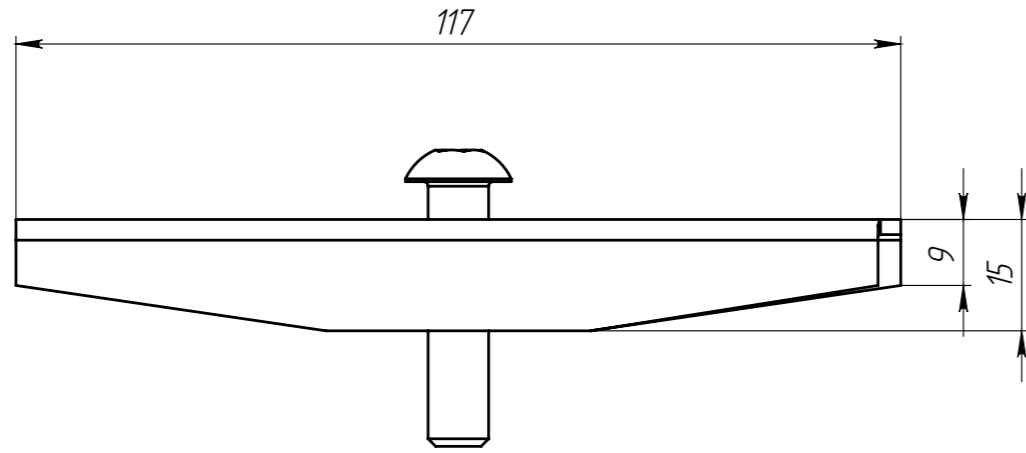


К/В-10.16.16-0С



Перв. примен.

Справ. №


Подп. и дата

Изм. № дудл.

Взам инв.

Подп. и дата

Изм. № подл.

					К/В-10.16.16-0С			Арт.	6080
					Крепёж	Лист.	Масса	Масштаб	
Изм.	Лист	№ документа	Подп.	Дата			0.09	1:1	
Разраб.		Денисова Н.А.		18.08.17					
Пров.		Филин А.В.							
Т. контр.		Филин А.В.				Лист.	Листов 1		
Н. контр.		Тюрина М.В.							
Утв.		Камышников О.А.							