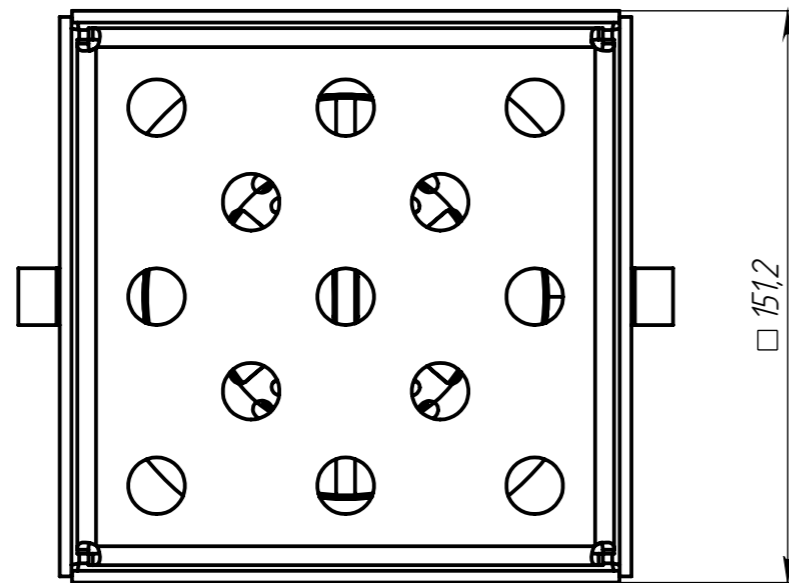
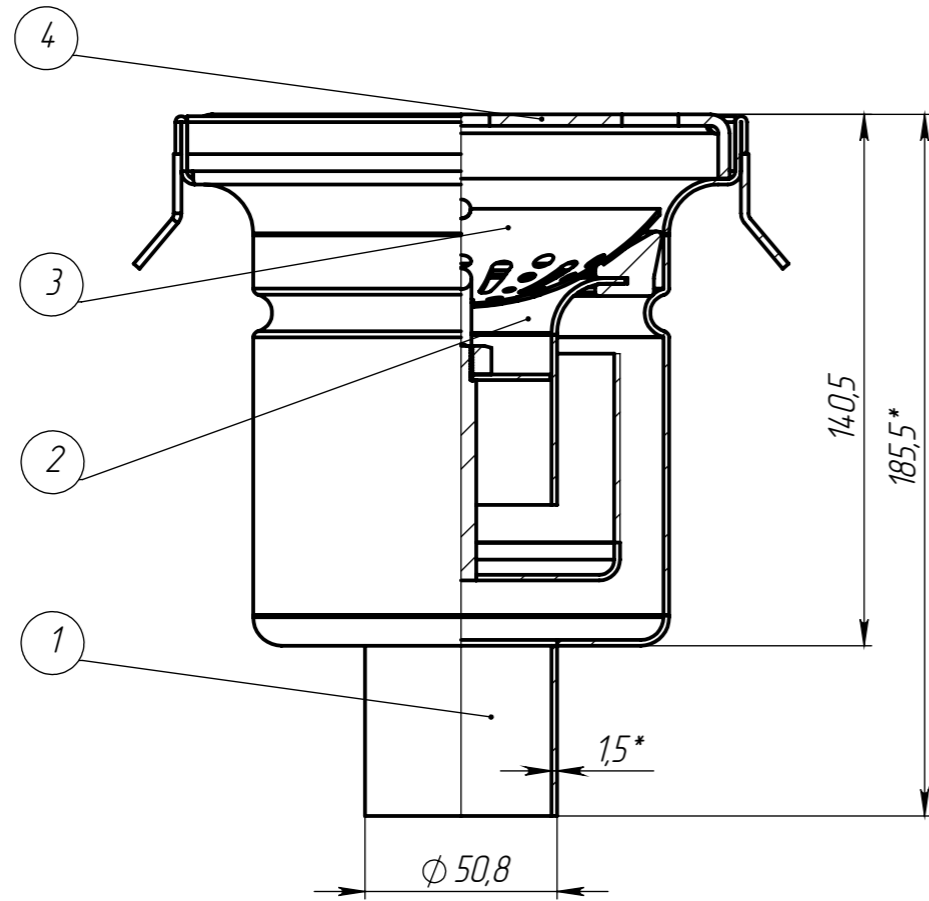
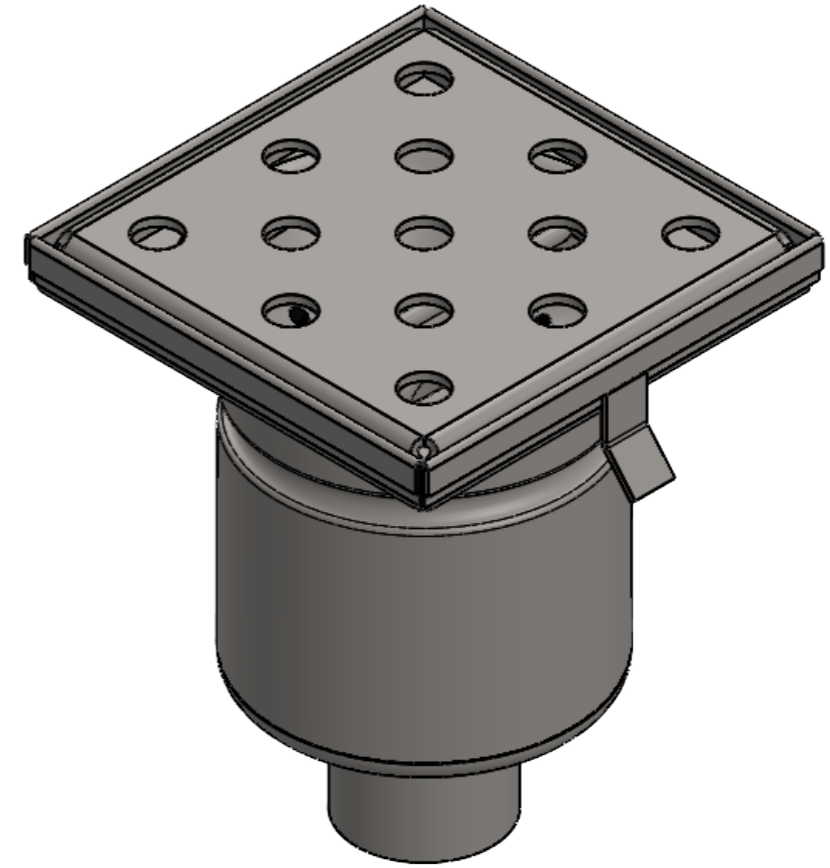


Перв. примен.

Справ. №



ПОЗИЦИЯ	Артикул	НАИМЕНОВАНИЕ	К-ВО
1	521.05.11-М	ТР-151.110.140-51-НС Ф110 ПГЗ верт Ду50	1
2	562.05.01-М	Гидрозатвор ГЗ-106.84.92-НС Ду50 ПГЗ к ф110	1
3	563.11.01-М	Уловитель УМП-103.103.26-НС	1
4	551.05.01-М	Решетка РВ-142.142.17-ПФ-НС	1




* - размер для справок

Производитель оставляет за собой право без уведомления потребителя вносить изменения в конструкцию изделий для улучшения их технологических и эксплуатационных параметров

Неуказанные предельные отклонения размеров Н14, h14, $\pm \frac{IT14}{2}$

Согласовано (Заказчик): _____

					Арм. 052105.114.1-М			
					ТРК-151.110.140-51-НС			
Изм.	Лист	№ докум.	Подп.	Дата	Комплект трапа ф50 верт Ду50, ПГЗ, УМП, ПФ	Лит.	Масса	Масштаб
Разраб.	Воржеинов			06.09.2023			2,2	1:5
Пров.	Гурав							
Т.контр.	Устинов					Лист 1	Листов 1	
Нач. КБ								
Н.контр.	Костюшин				AISI 304			
Утв.	Норошьян							