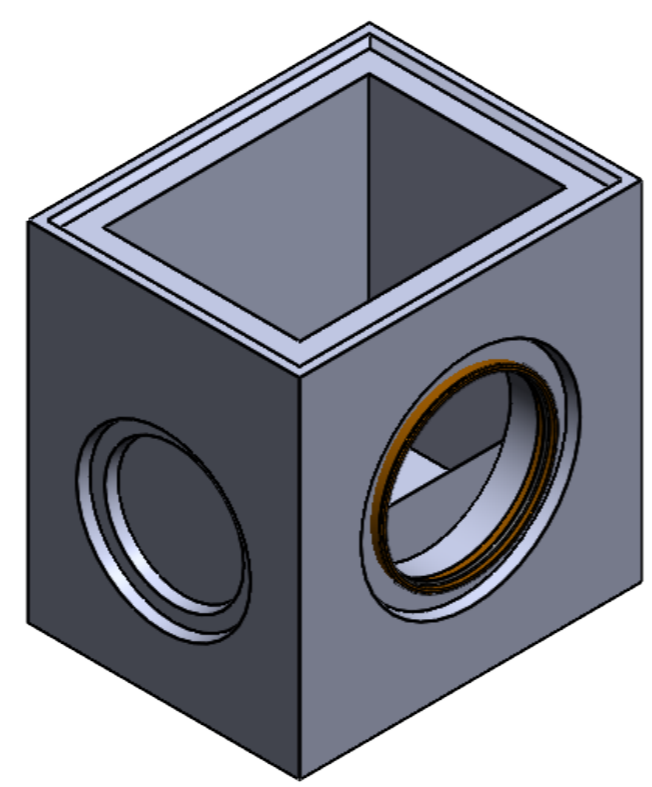
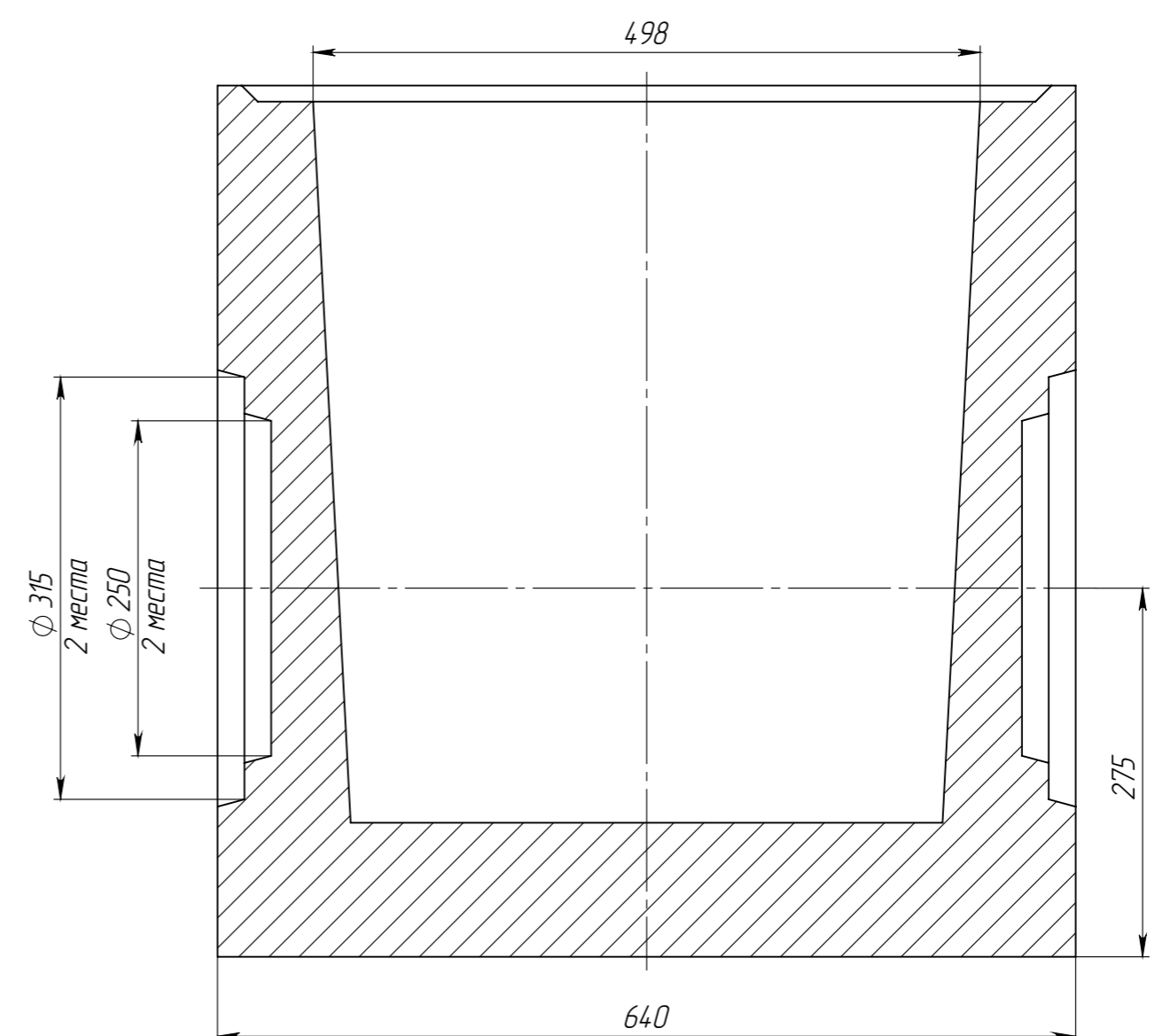
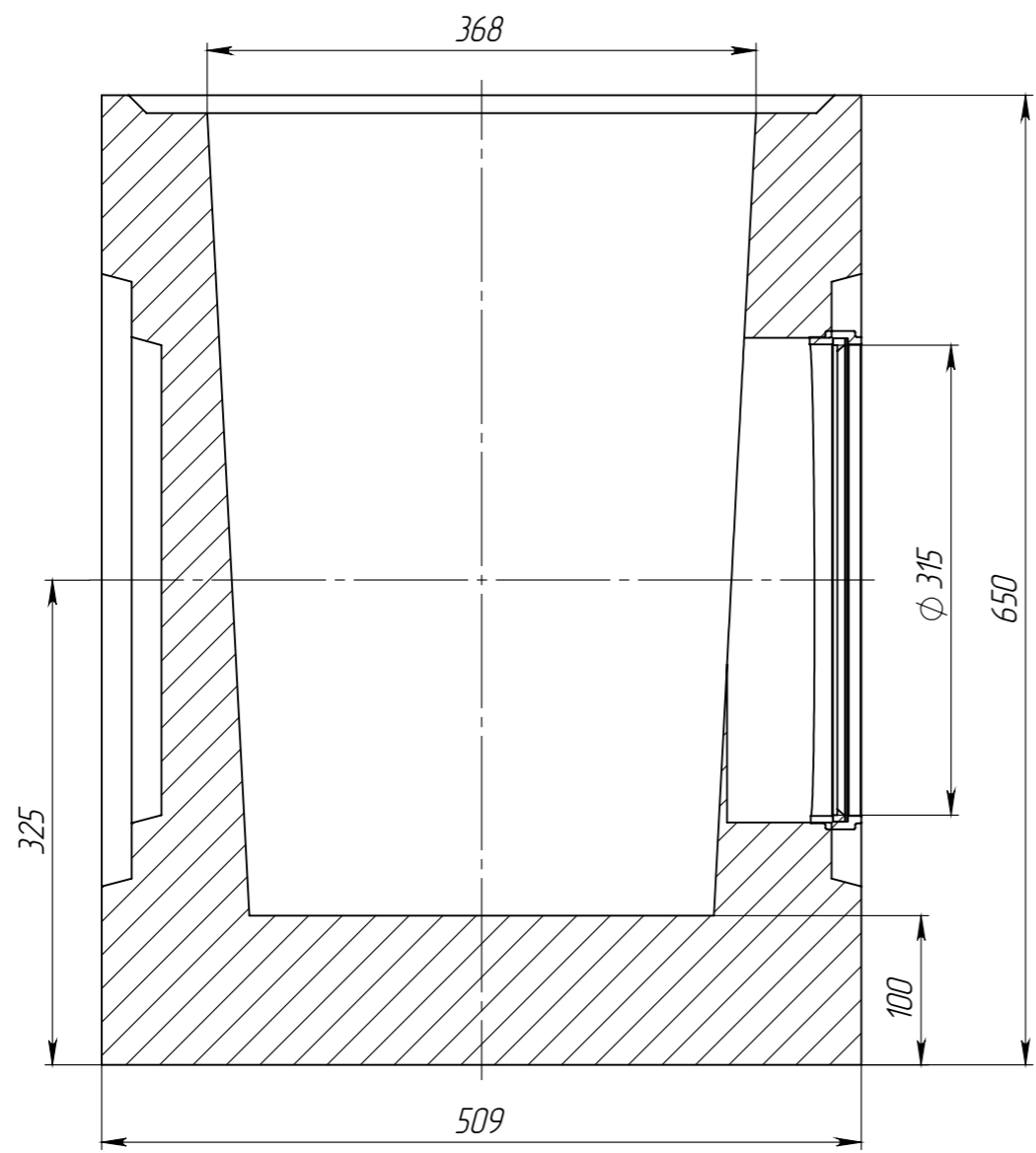


Перв. примен.
Справ. №
Подп. и дата
Изм. № дудл.
Взам инв.
Подп. и дата
Изм. № подл.



Объем бетона в изделии составляет 0,1050 м.куб.

					Арт. 4970/3-Р315			
					ДК-50.64.65-Б-Н-Р315			
Изм	Лист	№ документа	Подп.	Дата	Дождеприемный колодец (нижняя часть) с муфтовым подключением DN315	Лит.	Масса	Масштаб
Разраб.	Десяткин О.И.						246.98	1:5
Проб.						Лист	Листов 1	
Т. контр								
Н. контр								
Утв.								