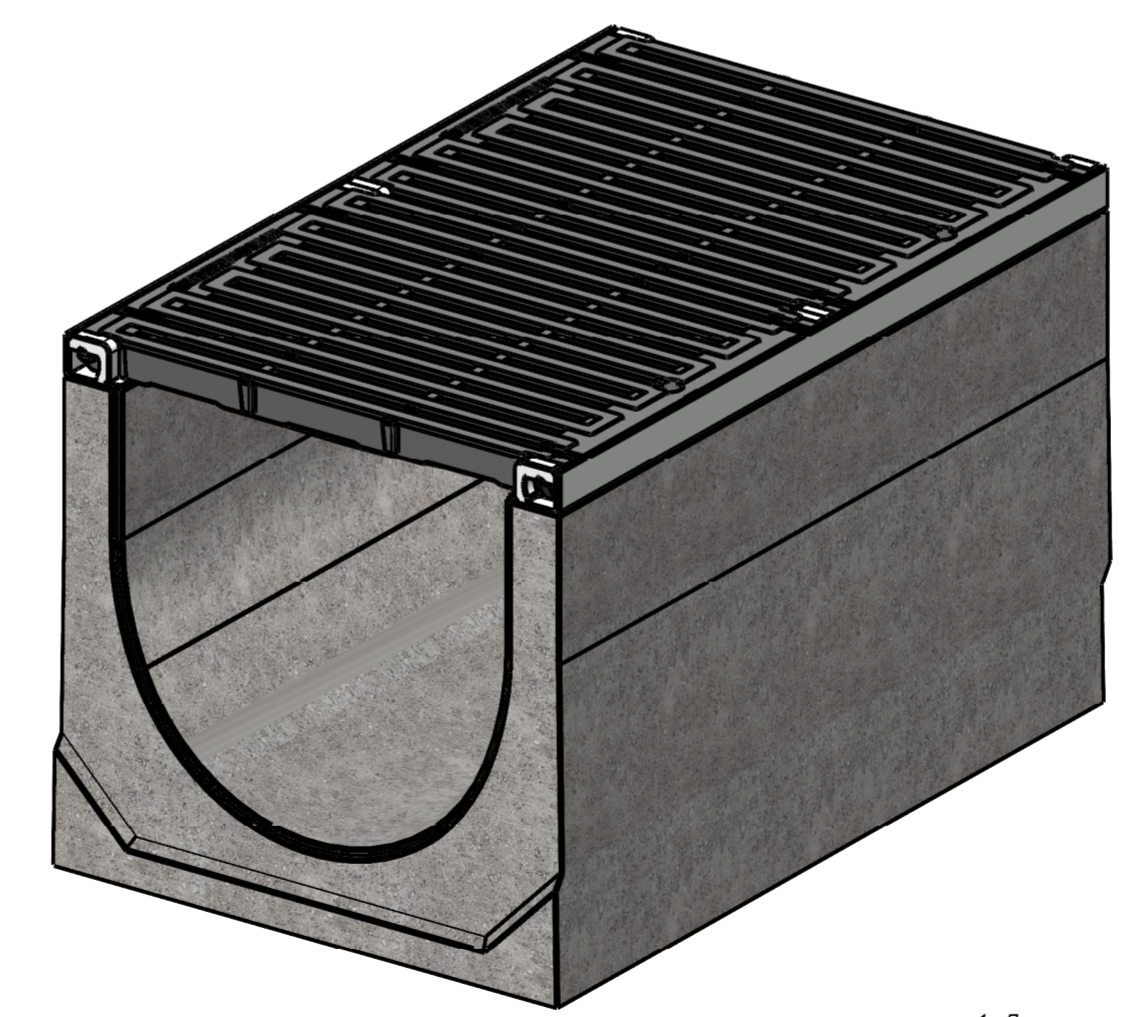
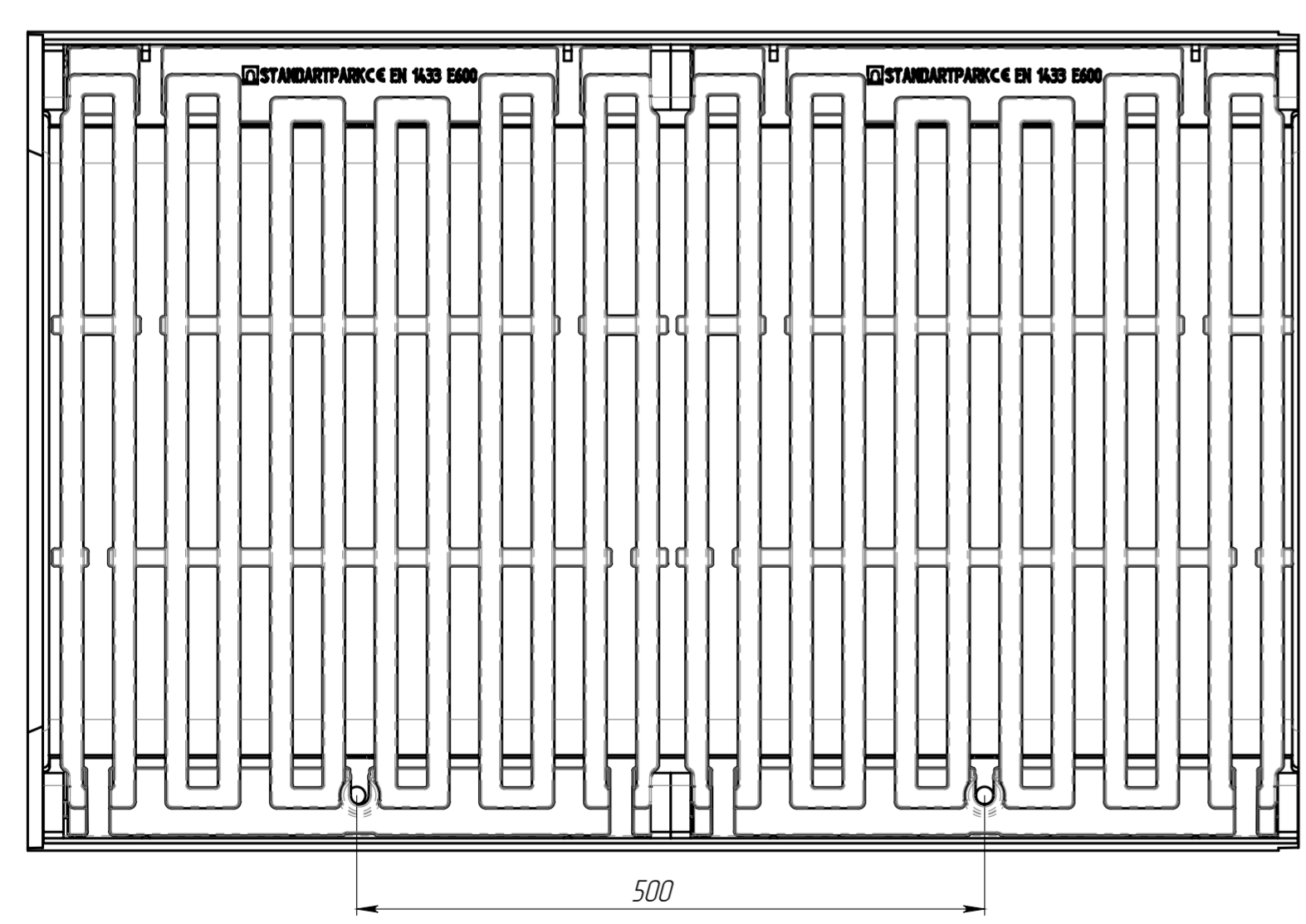


Артикул	Обозначение	H±3, мм	Масса, кг	Объем бетона, м.куб.
04967485/7	ЛВ-50.64.81-Б-У07-ВЧЩ33	780	527,1	0,1816
04967485/8	ЛВ-50.64.81-Б-У08-ВЧЩ33	775	525,5	0,1809
04967485/9	ЛВ-50.64.81-Б-У09-ВЧЩ34	770	524,0	0,1802
04967485/10	ЛВ-50.64.81-Б-У10-ВЧЩ34	765	522,4	0,1795
04967485/11	ЛВ-50.64.81-Б-У11-ВЧЩ35	760	520,8	0,1788
04967485/12	ЛВ-50.64.81-Б-У12-ВЧЩ35	755	519,2	0,1781
04967485/13	ЛВ-50.64.81-Б-У13-ВЧЩ35	750	517,6	0,1774
04967485/14	ЛВ-50.64.81-Б-У14-ВЧЩ35	745	516,0	0,1767
04967485/15	ЛВ-50.64.81-Б-У15-ВЧЩ35	740	514,4	0,1760
04967485/16	ЛВ-50.64.81-Б-У16-ВЧЩ35	735	512,9	0,1753
04967485/17	ЛВ-50.64.81-Б-У17-ВЧЩ35	730	511,3	0,1746
04967485/18	ЛВ-50.64.81-Б-У18-ВЧЩ35	725	509,7	0,1739
04967485/19	ЛВ-50.64.81-Б-У19-ВЧЩ35	720	508,1	0,1732
04967485/20	ЛВ-50.64.81-Б-У20-ВЧЩ35	715	506,5	0,1725
04967485/21	ЛВ-50.64.81-Б-У21-ВЧЩ35	710	504,9	0,1718
04967485/22	ЛВ-50.64.81-Б-У22-ВЧЩ35	705	503,3	0,1711
04967485/23	ЛВ-50.64.81-Б-У23-ВЧЩ35	700	501,7	0,1704
04967485/24	ЛВ-50.64.81-Б-У24-ВЧЩ35	695	500,2	0,1697
04967485/25	ЛВ-50.64.81-Б-У25-ВЧЩ35	690	498,6	0,1691
04967485/26	ЛВ-50.64.81-Б-У26-ВЧЩ35	685	497,0	0,1684
04967485/27	ЛВ-50.64.81-Б-У27-ВЧЩ35	680	495,4	0,1677
04967485/28	ЛВ-50.64.81-Б-У28-ВЧЩ35	675	493,8	0,1670
04967485/29	ЛВ-50.64.81-Б-У29-ВЧЩ35	670	492,2	0,1663
04967485/30	ЛВ-50.64.81-Б-У30-ВЧЩ35	665	490,6	0,1656
04967485/31	ЛВ-50.64.81-Б-У31-ВЧЩ35	660	489,1	0,1649
04967485/32	ЛВ-50.64.81-Б-У32-ВЧЩ35	655	487,5	0,1642
04967485/33	ЛВ-50.64.81-Б-У33-ВЧЩ35	650	485,9	0,1635
04967485/34	ЛВ-50.64.81-Б-У34-ВЧЩ35	645	484,3	0,1628
04967485/35	ЛВ-50.64.81-Б-У35-ВЧЩ35	640	482,7	0,1621
04967485/36	ЛВ-50.64.81-Б-У36-ВЧЩ35	635	481,1	0,1614
04967485/37	ЛВ-50.64.81-Б-У37-ВЧЩ35	630	479,5	0,1607
04967485/38	ЛВ-50.64.81-Б-У38-ВЧЩ35	625	477,9	0,1600
04967485/39	ЛВ-50.64.81-Б-У39-ВЧЩ35	620	476,4	0,1593
04967485/40	ЛВ-50.64.81-Б-У40-ВЧЩ35	615	474,8	0,1586
04907485/01	ЛВ-50.64.61-Б-У01-ВЧЩ35	610	473,2	0,1579
04907485/02	ЛВ-50.64.61-Б-У02-ВЧЩ35	605	471,6	0,1572
04907485/03	ЛВ-50.64.61-Б-У03-ВЧЩ35	600	470,0	0,1565
04907485/04	ЛВ-50.64.61-Б-У04-ВЧЩ35	595	468,4	0,1558
04907485/05	ЛВ-50.64.61-Б-У05-ВЧЩ35	590	466,8	0,1551
04907485/06	ЛВ-50.64.61-Б-У06-ВЧЩ35	585	465,3	0,1544
04907485/07	ЛВ-50.64.61-Б-У07-ВЧЩ35	580	463,7	0,1537
04907485/08	ЛВ-50.64.61-Б-У08-ВЧЩ35	575	462,1	0,1530
04907485/09	ЛВ-50.64.61-Б-У09-ВЧЩ35	570	460,5	0,1523
04907485/10	ЛВ-50.64.61-Б-У10-ВЧЩ35	565	458,9	0,1516
04907485/11	ЛВ-50.64.61-Б-У11-ВЧЩ35	560	457,3	0,1509
04907485/12	ЛВ-50.64.61-Б-У12-ВЧЩ35	555	455,7	0,1502
04907485/13	ЛВ-50.64.61-Б-У13-ВЧЩ35	550	454,1	0,1495
04907485/14	ЛВ-50.64.61-Б-У14-ВЧЩ35	545	452,6	0,1488
04907485/15	ЛВ-50.64.61-Б-У15-ВЧЩ35	540	451,0	0,1482
04907485/16	ЛВ-50.64.61-Б-У16-ВЧЩ35	535	449,4	0,1475
04907485/17	ЛВ-50.64.61-Б-У17-ВЧЩ35	530	447,8	0,1468
04907485/18	ЛВ-50.64.61-Б-У18-ВЧЩ35	525	446,2	0,1461
04907485/19	ЛВ-50.64.61-Б-У19-ВЧЩ35	520	444,6	0,1454
04907485/20	ЛВ-50.64.61-Б-У20-ВЧЩ35	515	443,0	0,1447
04907485/21	ЛВ-50.64.61-Б-У21-ВЧЩ35	510	441,5	0,1440
04907485/22	ЛВ-50.64.61-Б-У22-ВЧЩ35	505	439,9	0,1433
04907485/23	ЛВ-50.64.61-Б-У23-ВЧЩ35	500	438,3	0,1426
04907485/24	ЛВ-50.64.61-Б-У24-ВЧЩ35	495	436,7	0,1419
04907485/25	ЛВ-50.64.61-Б-У25-ВЧЩ35	490	435,1	0,1412
04907485/26	ЛВ-50.64.61-Б-У26-ВЧЩ35	485	433,5	0,1405
04907485/27	ЛВ-50.64.61-Б-У27-ВЧЩ35	480	431,9	0,1398
04907485/28	ЛВ-50.64.61-Б-У28-ВЧЩ35	475	430,3	0,1391
04907485/29	ЛВ-50.64.61-Б-У29-ВЧЩ35	470	428,7	0,1384
04907485/30	ЛВ-50.64.61-Б-У30-ВЧЩ35	465	427,1	0,1377



1. Допустимое отклонение фактической массы от номинальной может составлять до 10%

И-б. № подл.
Взам.инв.
И-б. № дудл.
Подп. и дата

				Арт.				
Изм.	Лист	№ документа	Подп.	Дата	Комплект лотка с решеткой	Лит	Масса	Масштаб
Разраб.		Сметанин А.С.		02.12.19				1:4
Проб.						Лист	Листов 1	
Т. контр.						standartpark		
Н. контр.					Формат А2			
Утв.		Седова Е.А.			Копировал			