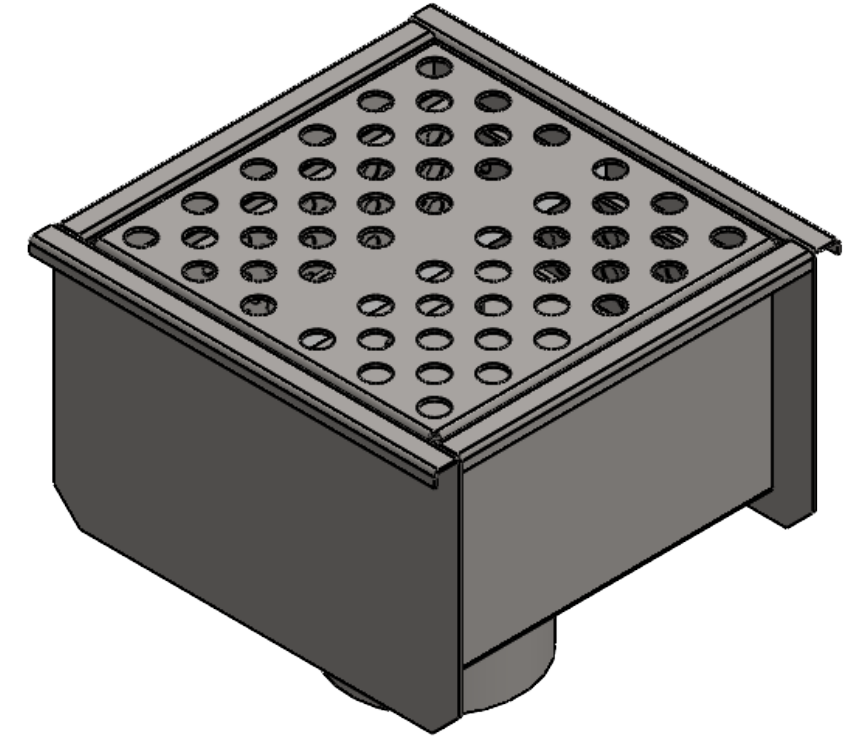
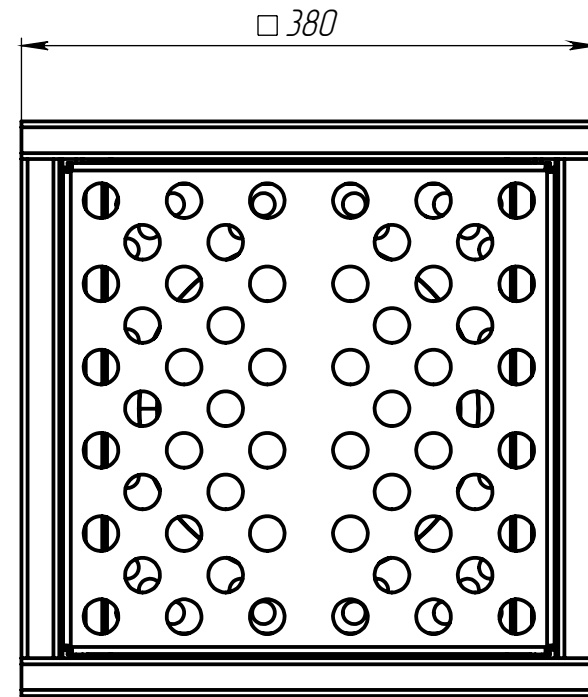
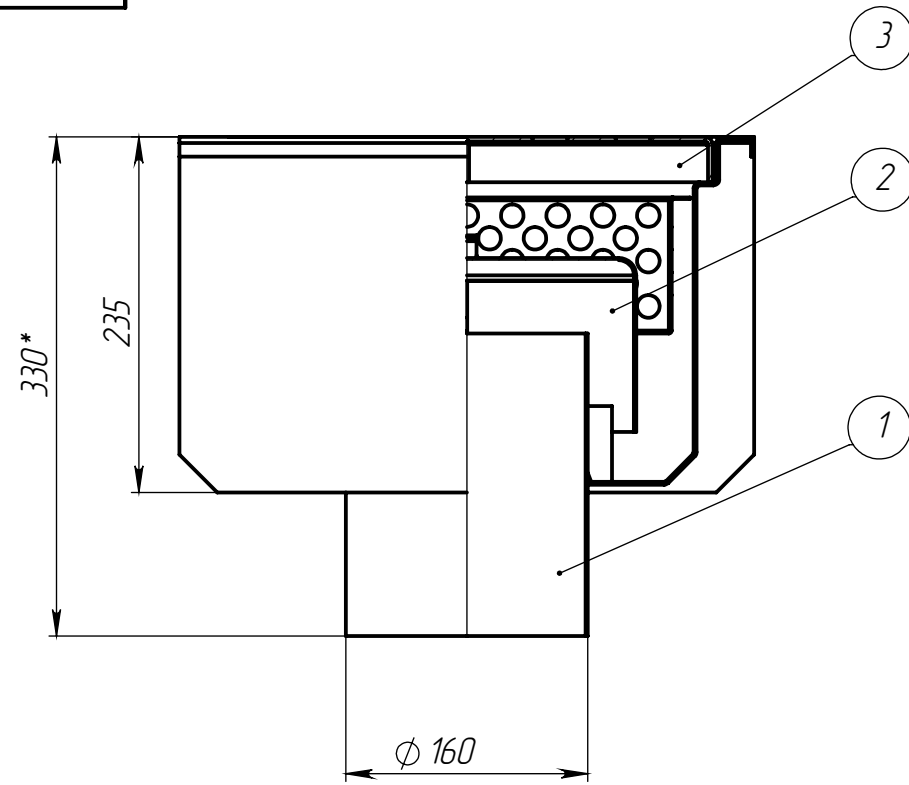


Перв. примен.
Справ. №

Подпись и дата
Инв. № дубл.
Взам. инв. №
Подпись и дата
Инв. № подл.



* – размер для справок

Производитель оставляет за собой право без уведомления потребителя вносить изменения в конструкцию изделий для улучшения их технологических и эксплуатационных параметров

Неуказанные предельные отклонения размеров Н14, h14, $\pm \frac{IT14}{2}$

Согласовано (Заказчик): _____

ПОЗИЦИЯ	Артикул	НАИМЕНОВАНИЕ	К-ВО
1	529.15.11-М	Трап ТР-380.380.235-160-НС	1
2	564.15.11-М	Гидрозатвор ГЗ-325.295.198-НС с УМП верт Ду 150	1
3	551.15.01-М	Решетка РВ-325.325.30-ПФ-НС	1

					Арт. 0529.15.11.4.1-М			
					ТРК-380.380.235-160-НС			
Изм.	Лист	№ докум.	Подп.	Дата	Комплект трапа верт Ду150, ГЗУ, ПФ	Лит.	Масса	Масштаб
Разраб.		Воржеинов		06.09.2023			13,76	1:5
Пров.								
Т.контр.						Лист 1		Листов 1
Нач. КБ								
Н.контр.					AISI 304			
Утв.								

