

DK-50.64.65-B-H

Перв. примен.

Справ. №

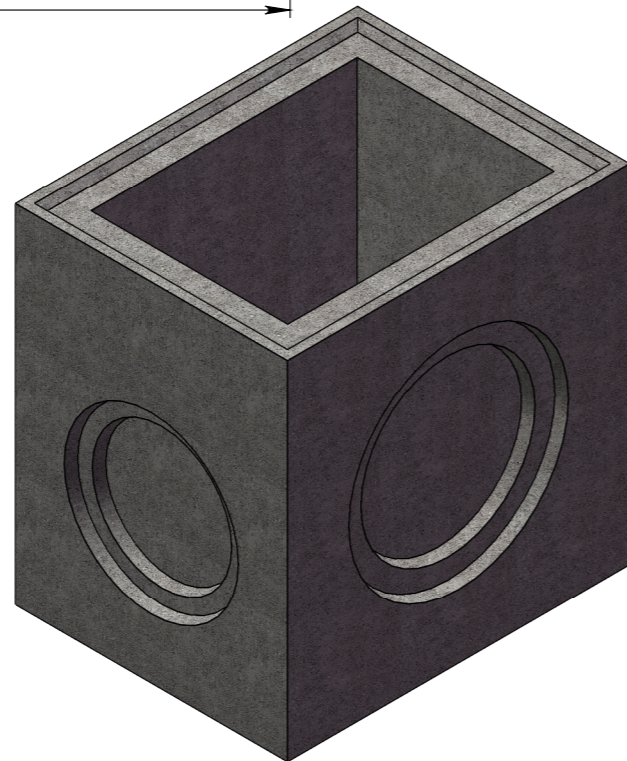
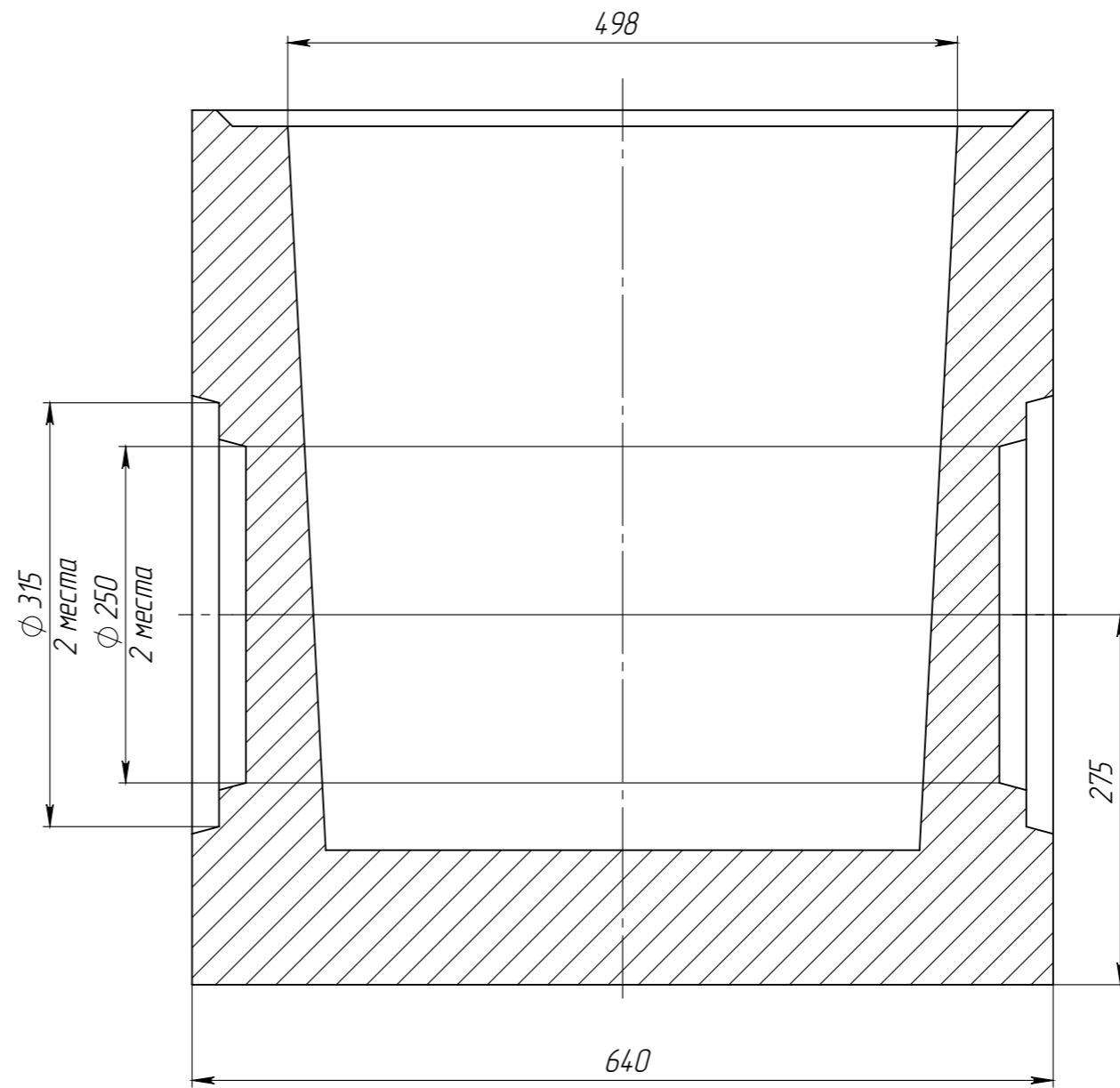
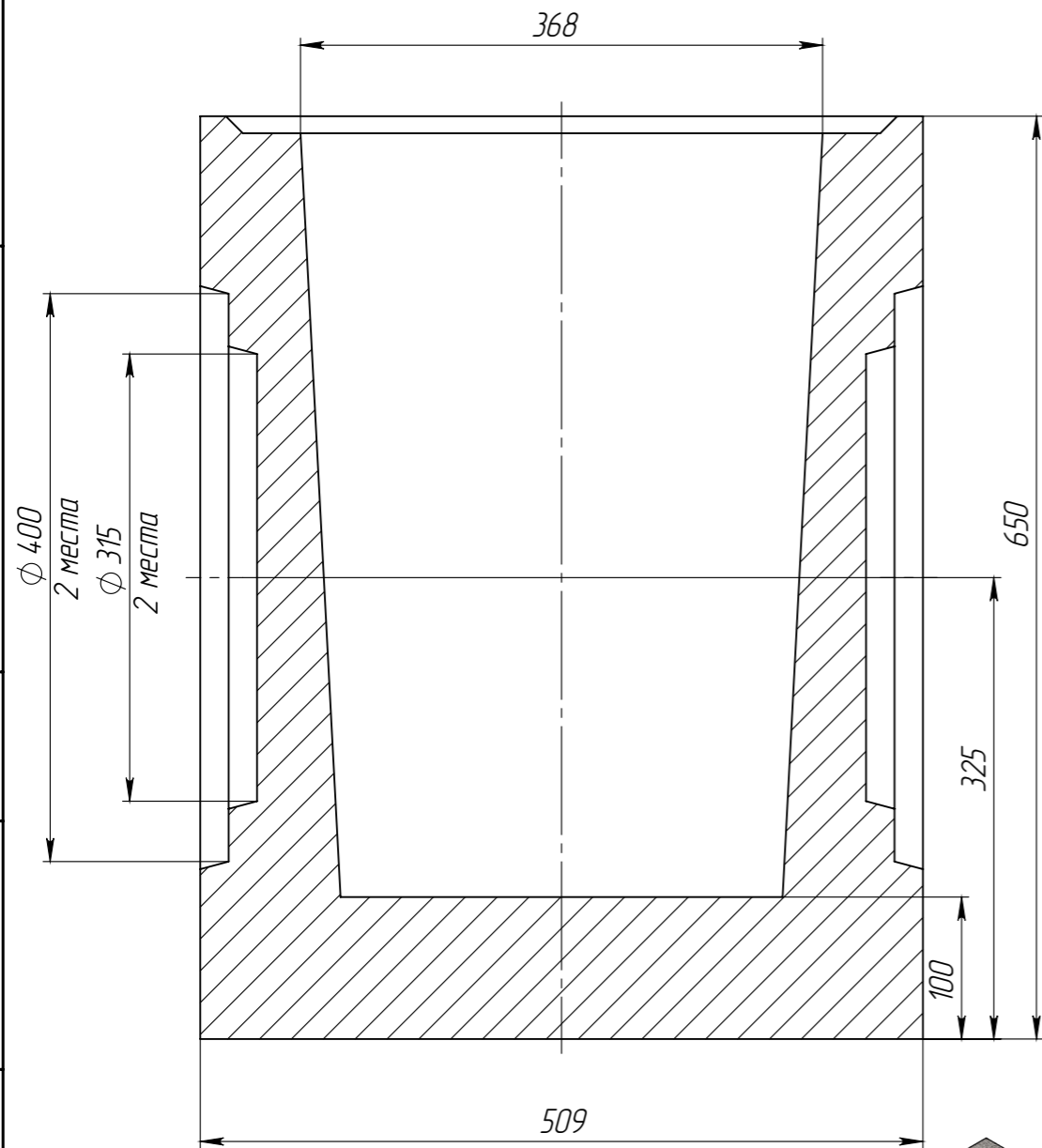
Подп. и дата

Инд. № дудл.

Взам инв.

Подп. и дата

Инд. № подл.



Объем бетона в изделии составляет 0,1224 м.куб.

					Арт. 4970/3			
					DK-50.64.65-B-H			
Изм	Лист	№ документа	Подп.	Дата	Дождеприемный колодец (нижняя часть)	Лит.	Масса	Масштаб
Разраб.	Сметанин А.С.						255.89	1:5
Пров.						Лист	Листов 1	
Т. контр								
Н. контр								
Утв.								