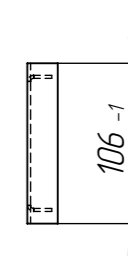
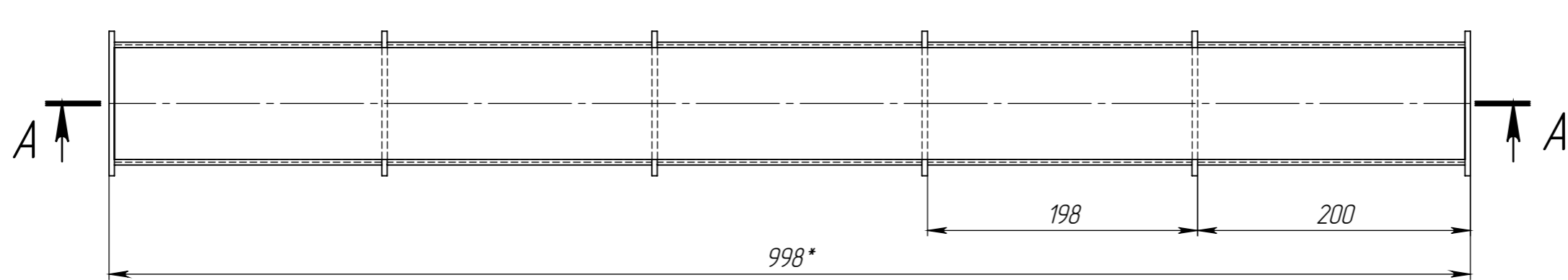
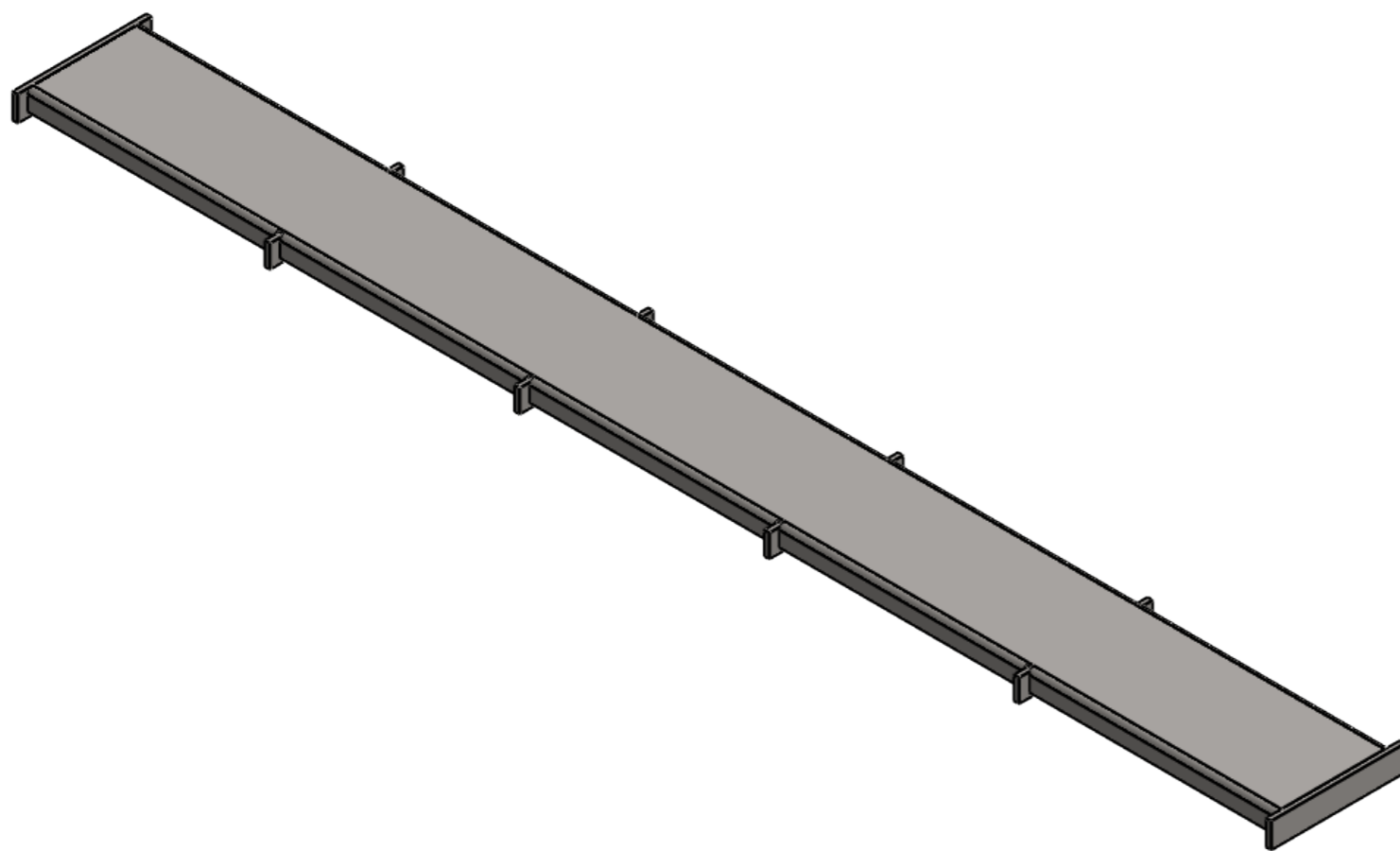
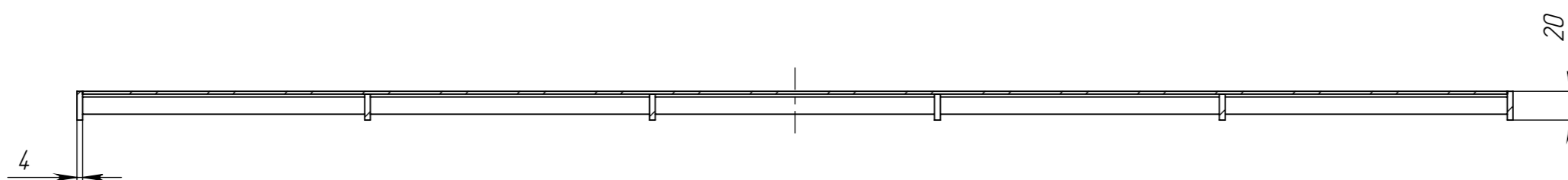


РБ-106.1000.20-ПЛ-НС.000 СБ



A-A



- * - Размер для справок
- Неуказанные предельные отклонения размеров Н14, н14, $\pm \frac{IT14}{2}$
- Сварные швы выполнить по ГОСТ 5264-80.
- Производитель оставляет за собой право без уведомления потребителя вносить изменения в конструкцию изделий для улучшения их технологических и эксплуатационных параметров.

					РБ-106.1000.20-ПЛ-НС.000 СБ			Арт.	54208.01-М	
					Решетка водоприемная пластинчатая к лотку водоотводному Евро 80 Сборочный чертёж			Лит.	Масса	Масштаб
Изм	Лист	№ документа	Подп.	Дата					2,31	1:4
Разраб.	Гуров Н.Ю.			23.04.2018						
Пров.	Конетцкий Д. Н.									
Т. контр	Сорокин Ю. В.							Лист 1	Листов 4	
Н. контр										
Утв.	Седова Е.А.									
					08X18H10 (AISI 304)					

Перв. примен.

Справ. №

Подп. и дата

Инд. № дудл.

Взам инв.

Подп. и дата

Инд. № подл.