

ТП-224.224.150-160-НС

Перв. примен.

Справ. №

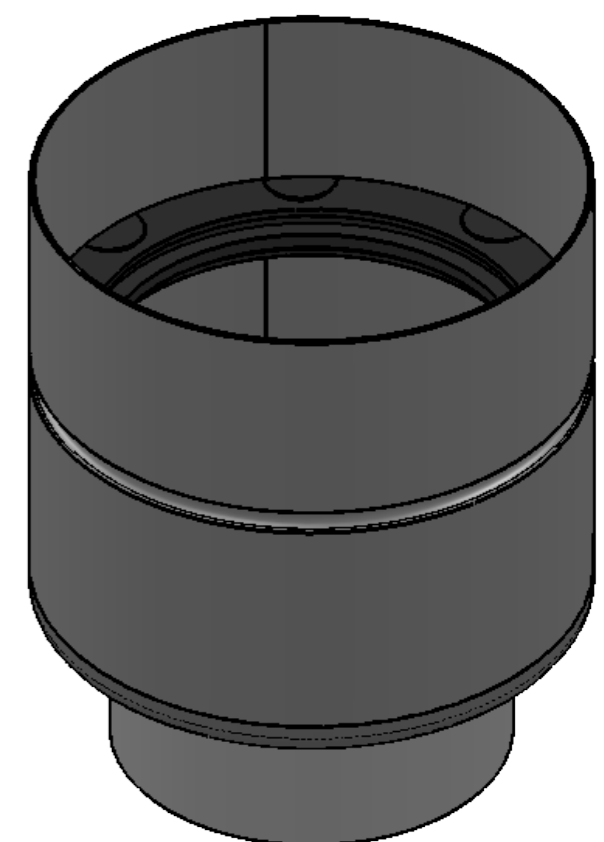
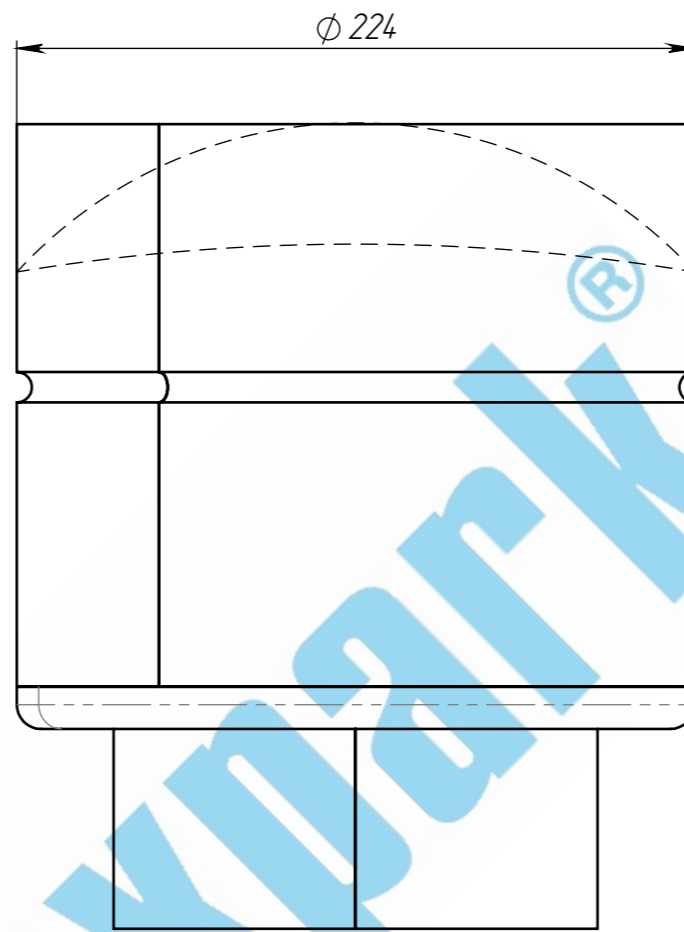
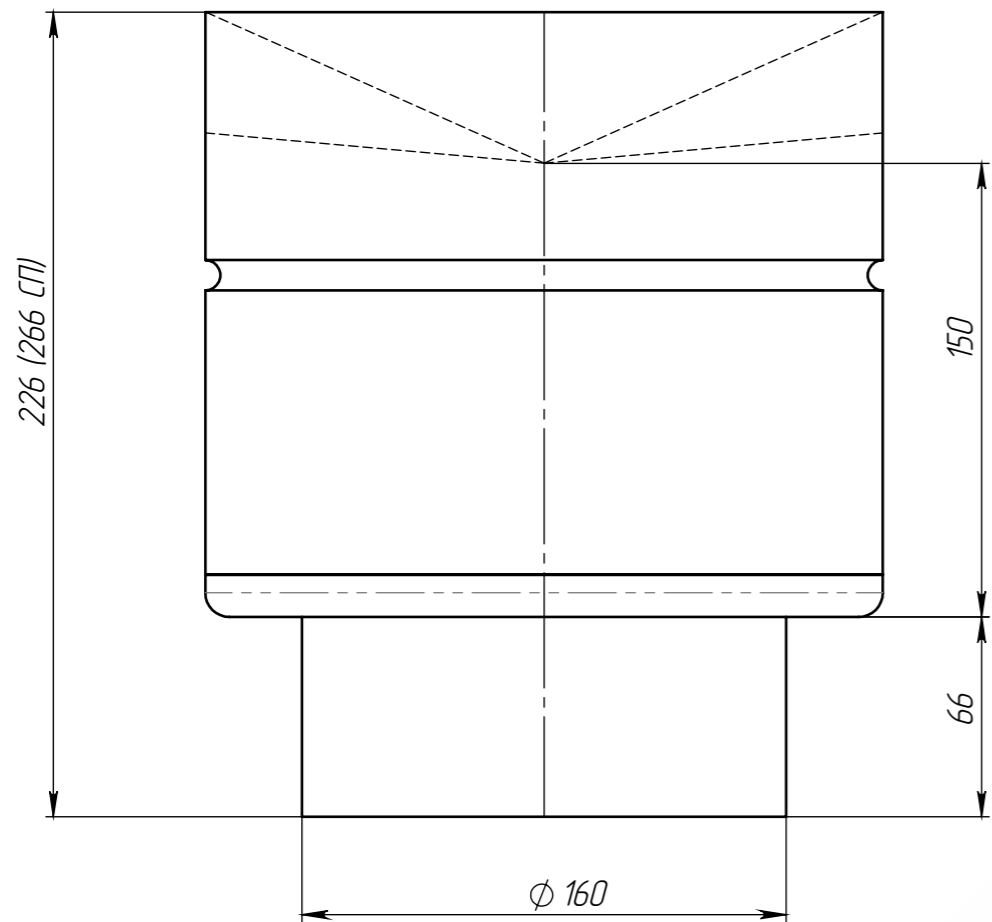
Подп. и дата

Изм. № дудл.

Взам изм.

Подп. и дата

Изм. № подл.



- * - Размер для справок
- Неуказанные предельные отклонения размеров Н14, н14, $\pm \frac{IT14}{2}$
- Сварные швы выполнить по ГОСТ 5264-80.

					Арт. 533.15.11-М			
					ТП-224.224.150-160-НС			
Изм	Лист	№ документа	Подп.	Дата	Трапопрямок цилиндрический Φ 224 мм под подвесной гидрозатвор с вертикальным выпуском Ду 150	Лит.	Масса	Масштаб
Разраб.	Гуров Н.Ю.			13.07.18			2.59	1:2.5
Пров.	Конетцкий Д.Н.					Лист 1	Листов 4	
Т. контр	Сорокин Ю.В.							
Н. контр	Норощьян М.В.				08X18H10 (AISI 304)			
Утв.	Седова Е.А.				