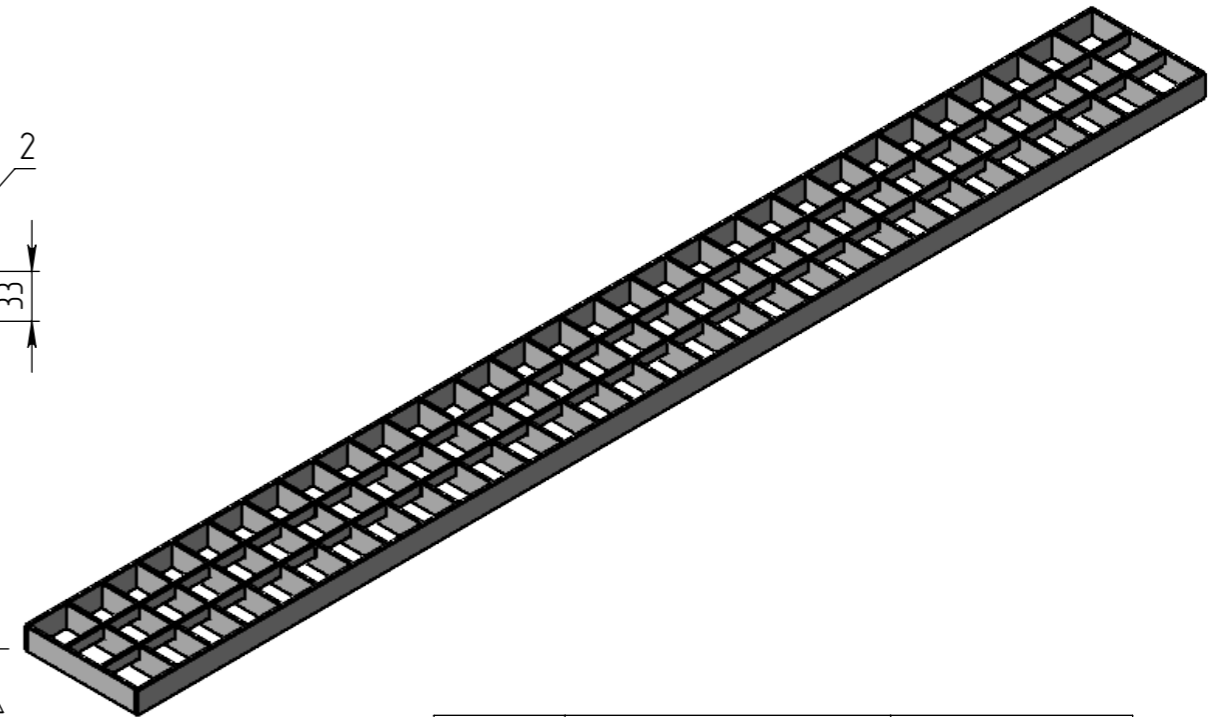
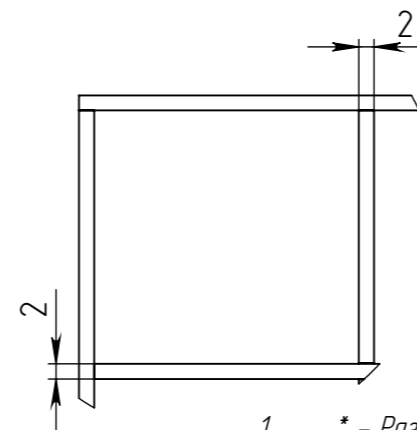


G (1 : 1)



ПОЗИЦИЯ	Наименование	Евро яч 33*33
1	Обрамление большее	2
2	Обрамление меньшее	2
3	Гребенка	29
4	Продольная полоса	N

Артикул	Обозначение	В, мм	Н, мм	т, кг	N, шт
543.08.01-2-М	Решетка РВ-106.1000.20-ЯЧ2-НС яч 33*33 Евро 80	106	20	1,94	2
543.10.01-2-М	Решетка РВ-126.1000.20-ЯЧ2-НС яч 33*33 Евро 100	126	20	2,29	3
543.12.01-2-М	Решетка РВ-146.1000.25-ЯЧ2-НС яч 33*33 Евро 120	146	25	3,14	4
543.15.01-2-М	Решетка РВ-176.1000.25-ЯЧ2-НС яч 33*33 Евро 150	176	25	3,66	5
543.17.01-2-М	Решетка РВ-196.1000.25-ЯЧ2-НС яч 33*33 Евро 170	196	25	3,91	5
543.20.01-2-М	Решетка РВ-226.1000.30-ЯЧ2-НС яч 33*33 Евро 200	226	30	5,14	6
543.23.01-2-М	Решетка РВ-256.1000.30-ЯЧ2-НС яч 33*33 Евро 230	256	30	5,73	7
543.25.01-2-М	Решетка РВ-276.1000.30-ЯЧ2-НС яч 33*33 Евро 250	276	30	6,03	7
543.30.01-2-М	Решетка РВ-326.1000.30-ЯЧ2-НС яч 33*33 Евро 300	326	30	7,06	9
543.35.01-2-М	Решетка РВ-376.1000.30-ЯЧ2-НС яч 33*33 Евро 350	376	30	7,95	10
543.40.01-2-М	Решетка РВ-436.1000.40-ЯЧ2-НС яч 33*33 Евро 400	436	40	11,6	12
543.50.01-2-М	Решетка РВ-536.1000.40-ЯЧ2-НС яч 33*33 Евро 500	536	40	14,02	15
543.60.01-2-М	Решетка РВ-636.1000.40-ЯЧ2-НС яч 33*33 Евро 600	636	40	16,44	18

- * - Размер для справок
- Неуказанные предельные отклонения размеров h14
- Сварные швы выполнять по ГОСТ 5264-80.
- Производитель оставляет за собой право без уведомления потребителя вносить изменения в конструкцию изделий для улучшения их технологических и эксплуатационных параметров.

					Арт.			
Изм	Лист	N документа	Подп.	Дата	Решетка ячеистая 33x33 Упрощенный чертеж	Лит.	Масса	Масштаб
Разраб.	Воржеинов							1:5
Пров.	Нарошьян					Лист 1	Листов 5	
Т. контр	Сорокин							
Н. контр	Костюшин				08X18H10 (AISI 304)			
Утв.	Седава							

Перв. примен.

Справ. №

Подп. и дата

Инв. № дубл.

Взам инв.

Подп. и дата

Инв. № подл.