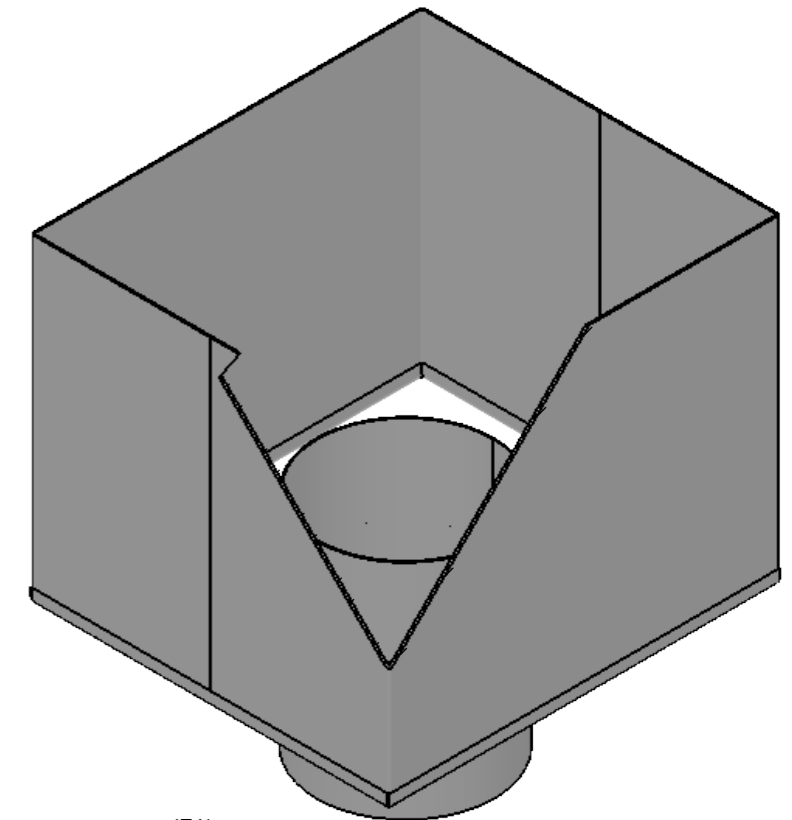
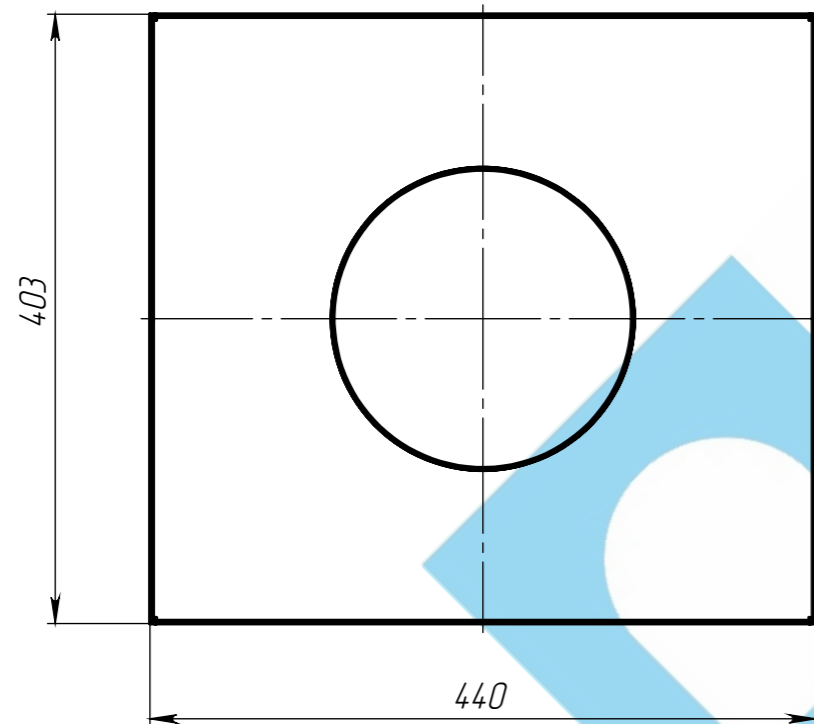
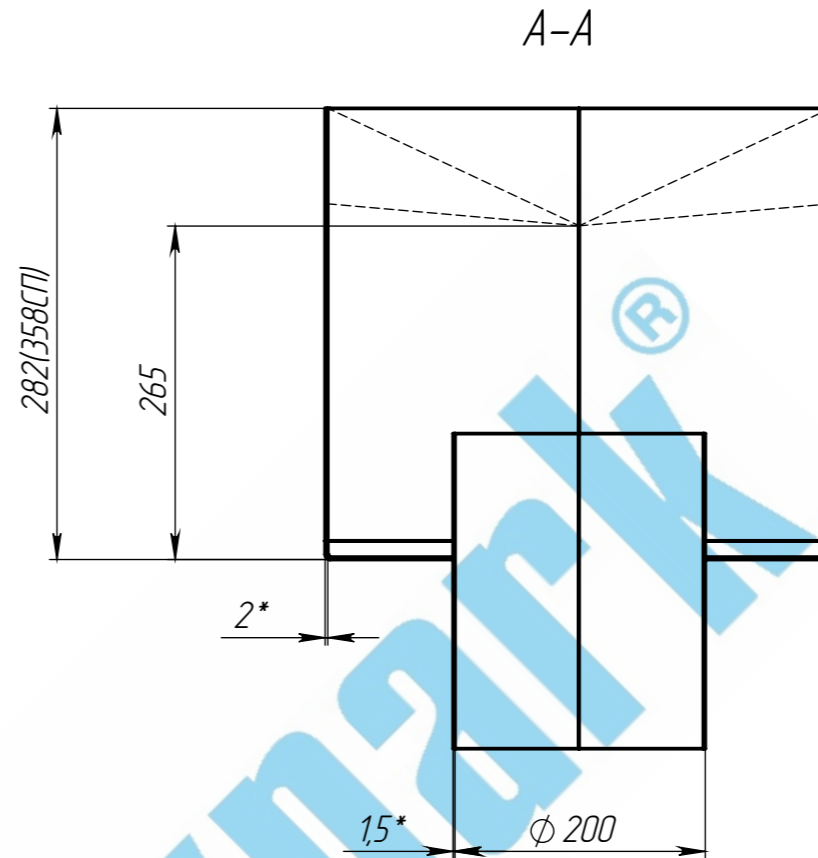
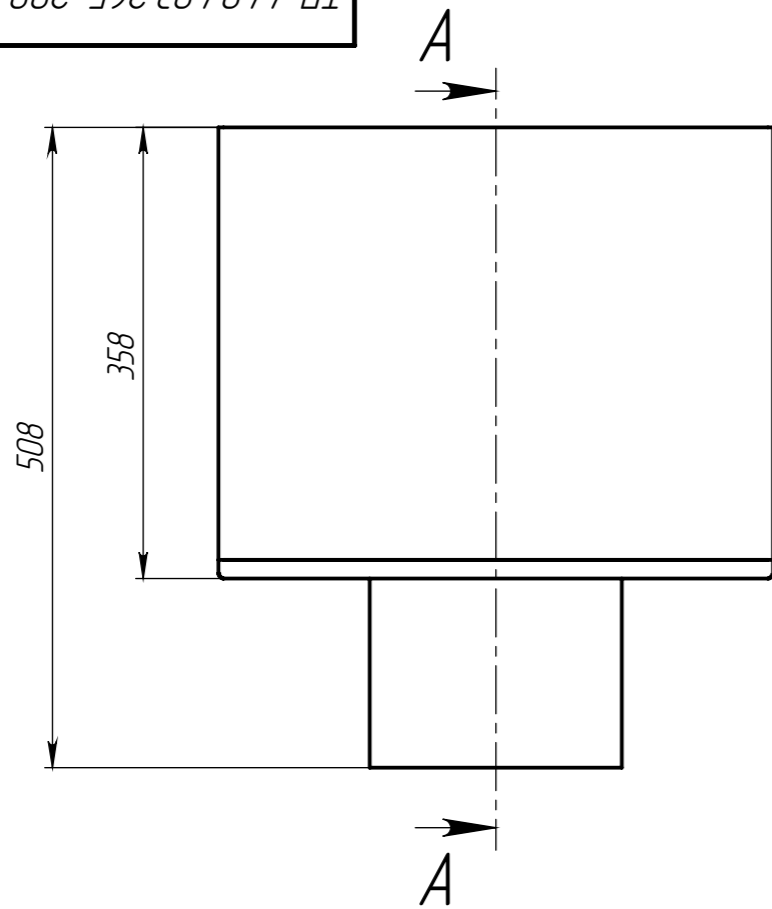


ТТ-440.403.265-200-НС.000 СБ



1. * - Размер для справок
2. Неуказанные предельные отклонения размеров Н14, н14, $\pm \frac{IT14}{2}$
3. Сварные швы выполнять по ГОСТ 5264-80.
4. Производитель оставляет за собой право без уведомления потребителя вносить изменения в конструкцию изделий для улучшения их технологических и эксплуатационных параметров.

Перв. примен.
Справ. №
Подп. и дата
Инд. № дудл.
Взам инв.
Подп. и дата
Инд. № подл.

					ТТ-440.403.265-200-НС.000 СБ			Арт. 539.20.11-М		
					Трапециевидный квадратный с вертикальным выпуском Ду200			Лит.	Масса	Масштаб
Изм.	Лист	№ документа	Подп.	Дата	Сборочный чертеж				13,7	1:6
Разраб.		Катюшина Л.А.		26.08.2016				Лист 1	Листов 4	
Пров.		Конетцкий Д.Н.								
Т. контр		Сорокин Ю.В.								
Н. контр		Норощьян М.В.								
Утв.		Седова Е.А.								
					08X18H10 (AISI 304)					