

Перв. примен.

Справ. №

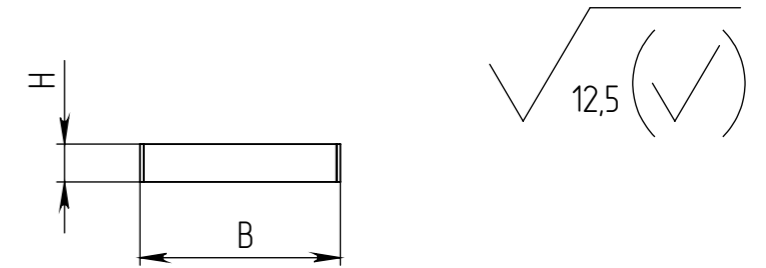
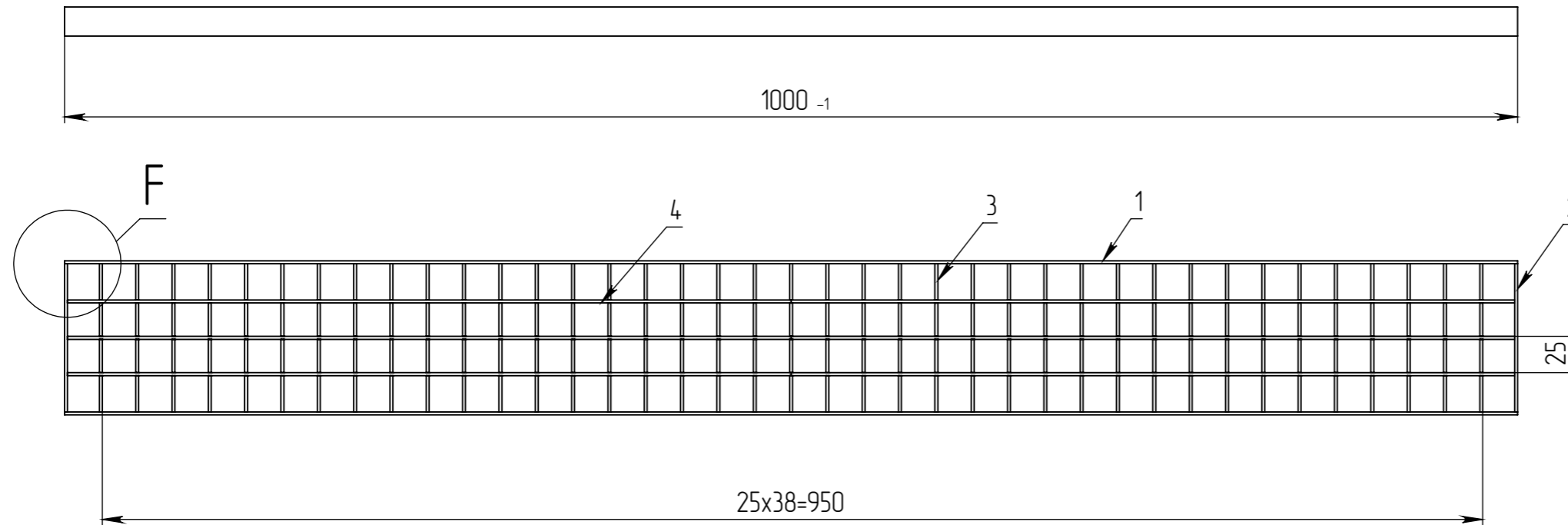
Подп. и дата

Инв. № дубл.

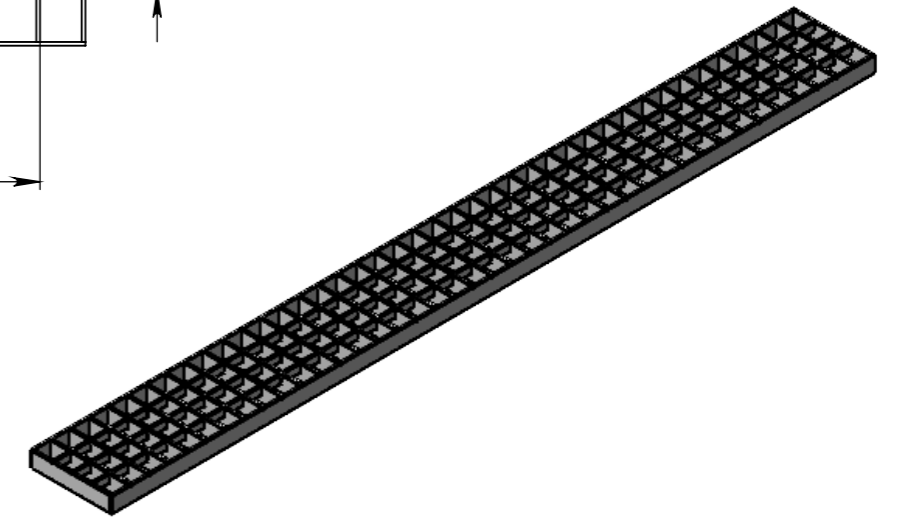
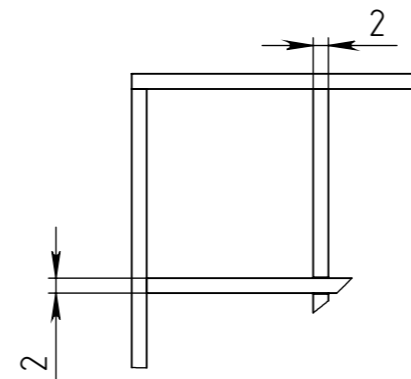
Взам инв.

Подп. и дата

Инв. № подл.



F (1 : 1)



ПОЗИЦИЯ	Наименование	Кол-во
1	Обрамление большее	2
2	Обрамление меньшее	2
3	Гребенка	39
4	Продольная полоса	N

Артикул	Обозначение	B, мм	H, мм	m, кг	N, шт
543.08.01-1-M	Решетка РВ-106.1000.20-ЯЧ1-НС яч 25*25 Евро 80	106	20	2,4	3
543.10.01-1-M	Решетка РВ-126.1000.20-ЯЧ1-НС яч 25*25 Евро 100	126	20	2,81	4
543.12.01-1-M	Решетка РВ-146.1000.25-ЯЧ1-НС яч 25*25 Евро 120	146	25	3,83	5
543.15.01-1-M	Решетка РВ-176.1000.25-ЯЧ1-НС яч 25*25 Евро 150	176	25	4,47	6
543.17.01-1-M	Решетка РВ-196.1000.25-ЯЧ1-НС яч 25*25 Евро 170	196	25	4,94	7
543.20.01-1-M	Решетка РВ-226.1000.30-ЯЧ1-НС яч 25*25 Евро 200	226	30	6,46	8
543.23.01-1-M	Решетка РВ-256.1000.30-ЯЧ1-НС яч 25*25 Евро 230	256	30	7,19	9
543.25.01-1-M	Решетка РВ-276.1000.30-ЯЧ1-НС яч 25*25 Евро 250	276	30	7,73	10
543.30.01-1-M	Решетка РВ-326.1000.30-ЯЧ1-НС яч 25*25 Евро 300	326	30	8,99	12
543.35.01-1-M	Решетка РВ-376.1000.30-ЯЧ1-НС яч 25*25 Евро 350	376	30	10,26	14
543.40.01-1-M	Решетка РВ-436.1000.40-ЯЧ1-НС яч 25*25 Евро 400	436	40	14,88	16
543.50.01-1-M	Решетка РВ-536.1000.40-ЯЧ1-НС яч 25*25 Евро 500	536	40	18,07	20
543.60.01-1-M	Решетка РВ-636.1000.40-ЯЧ1-НС яч 25*25 Евро 600	636	40	21,26	24

- * - Размер для справок
- Неуказанные предельные отклонения размеров h14
- Сварные швы выполнить по ГОСТ 5264-80.
- Производитель оставляет за собой право без уведомления потребителя вносить изменения в конструкцию изделий для улучшения их технологических и эксплуатационных параметров.

Изм	Лист	N документа	Подп.	Дата	Арт.
Разраб.	Воржеинов				
Пров.	Нарошьян				
Т. контр	Сорокин				
Н. контр	Костюшин				
Утв.	Седова				

Лит.	Масса	Масштаб
		1:5
Лист 1	Листов 5	

Решетка ячеистая 25x25
Упрощенный чертеж

08X18H10 (AISI 304)

Копировал

Формат А3

inoxpark