

ПУ-V.16.2150-П-P160

Перв. примен.

Справ. №

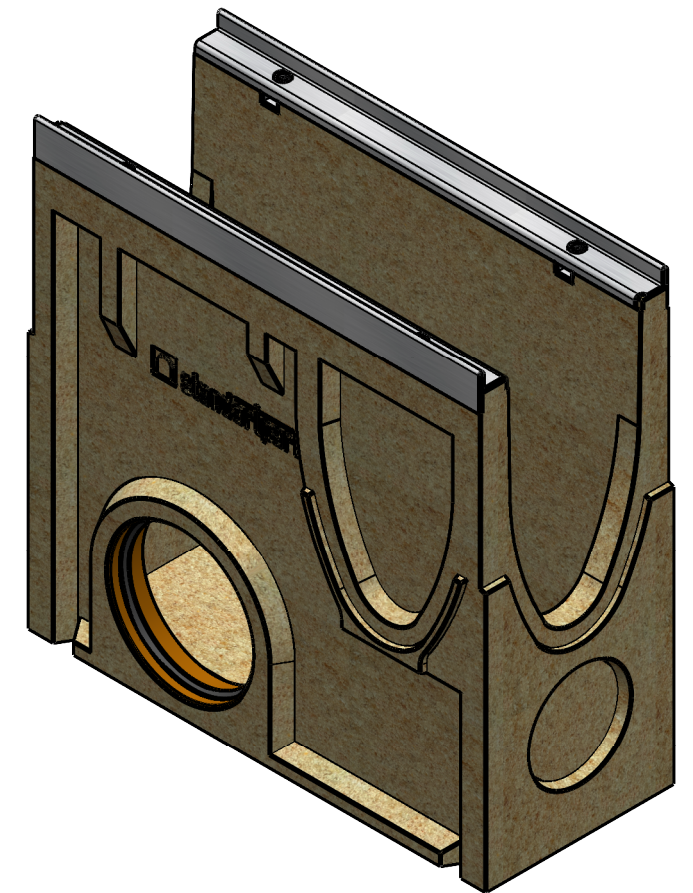
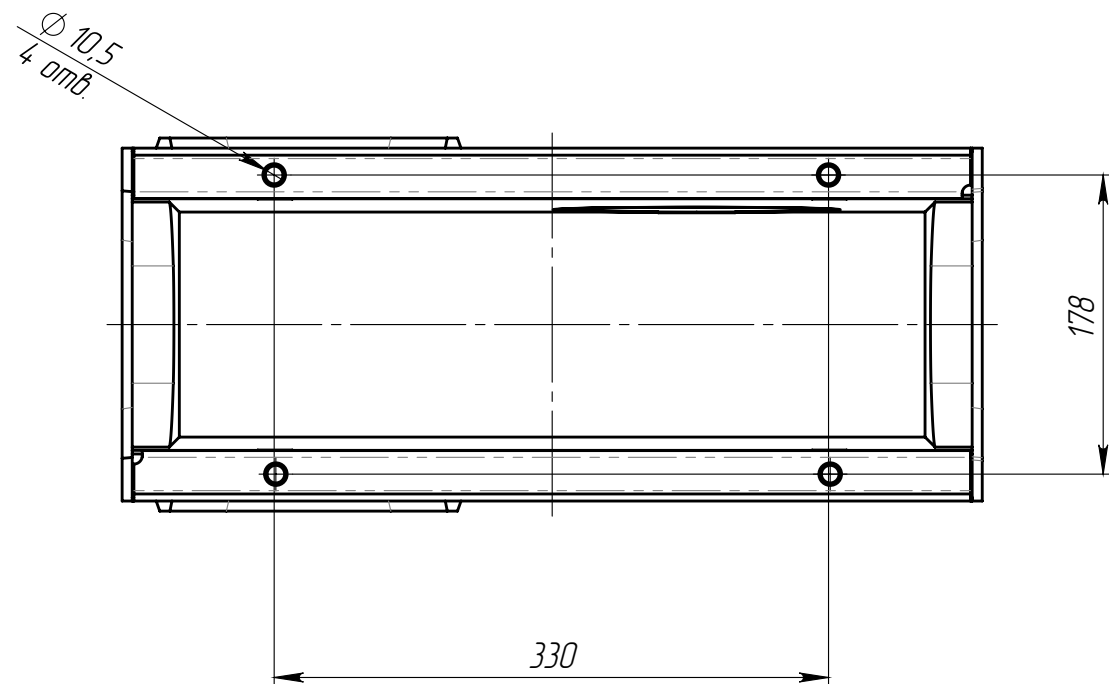
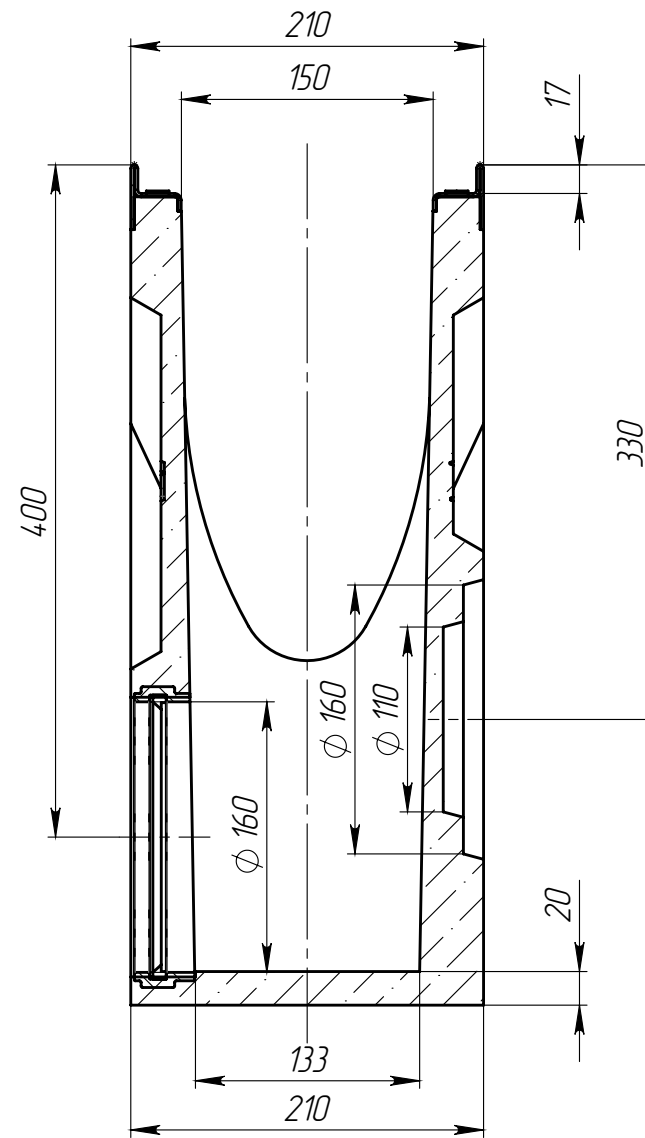
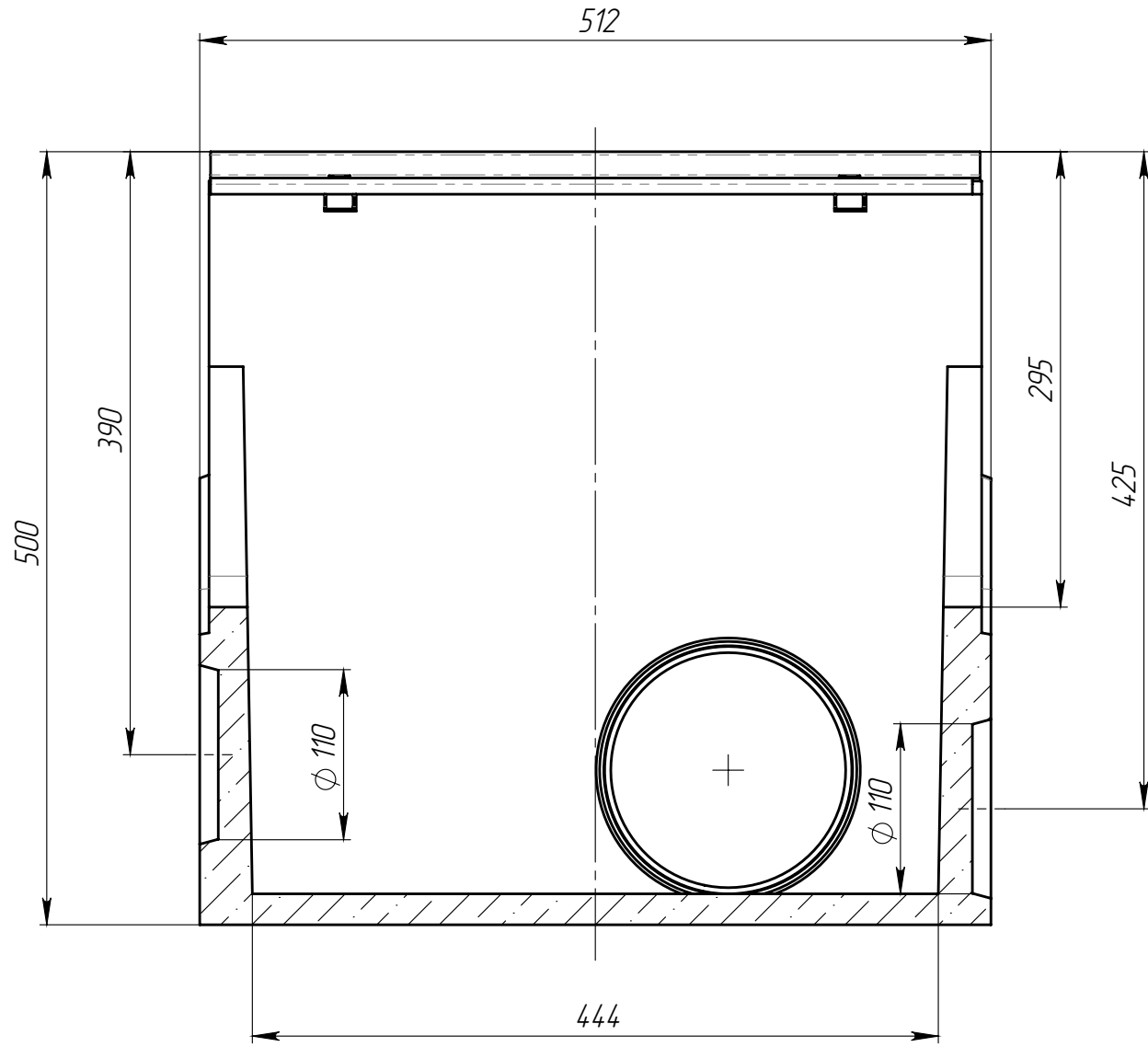
Подп. и дата

Изм. № дудл.

Взаминв

Подп. и дата

Изм. № подл.



1. Объем полимербетона составляет 0,0141 м.куб.
2. Отклонение фактической массы от номинальной может составлять до 10%.
3. Муфта может быть установлена вместо любого шаблона соответствующего диаметра.

					Арт. 7287IV-P160			
					ПУ-V.15.2150-П-P160			
Изм	Лист	И документа	Подп.	Дата	Пескоуловитель v-образный с муфтовым подключением DN160	Лит.	Масса	Масштаб
Разраб.	Пухов Н.Ю.						29.91	1:4.5
Пров.	Сметанин А.С.							
Т. контр								
Н. контр								
Утв.								
						Лист	Листов 1	