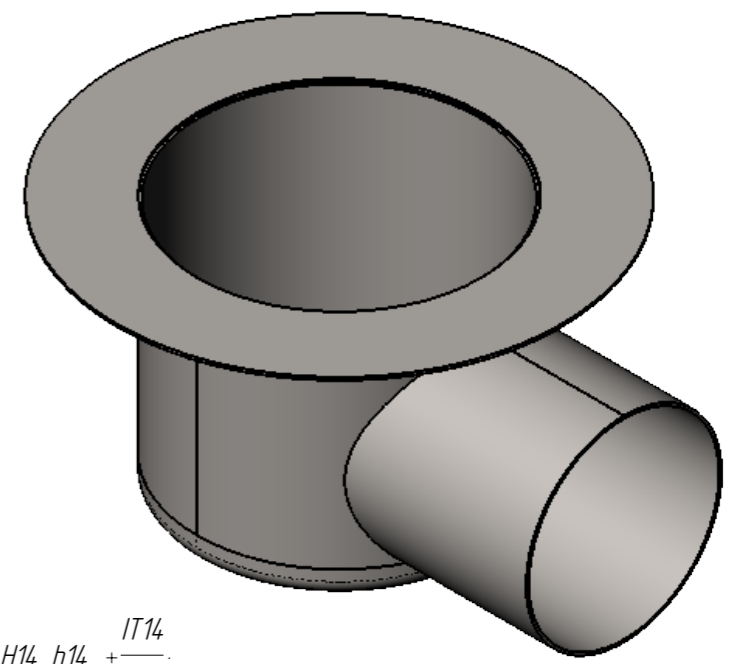
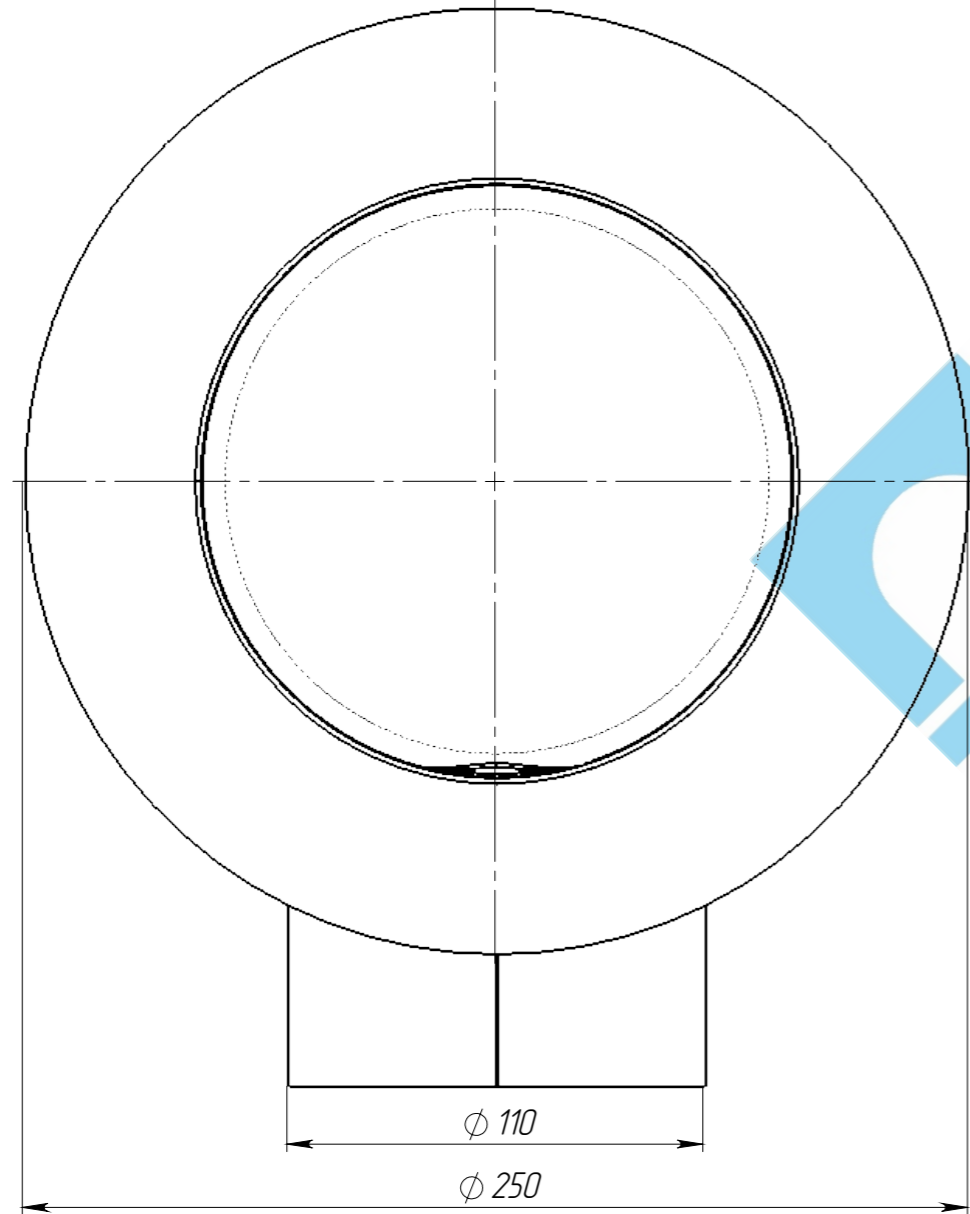
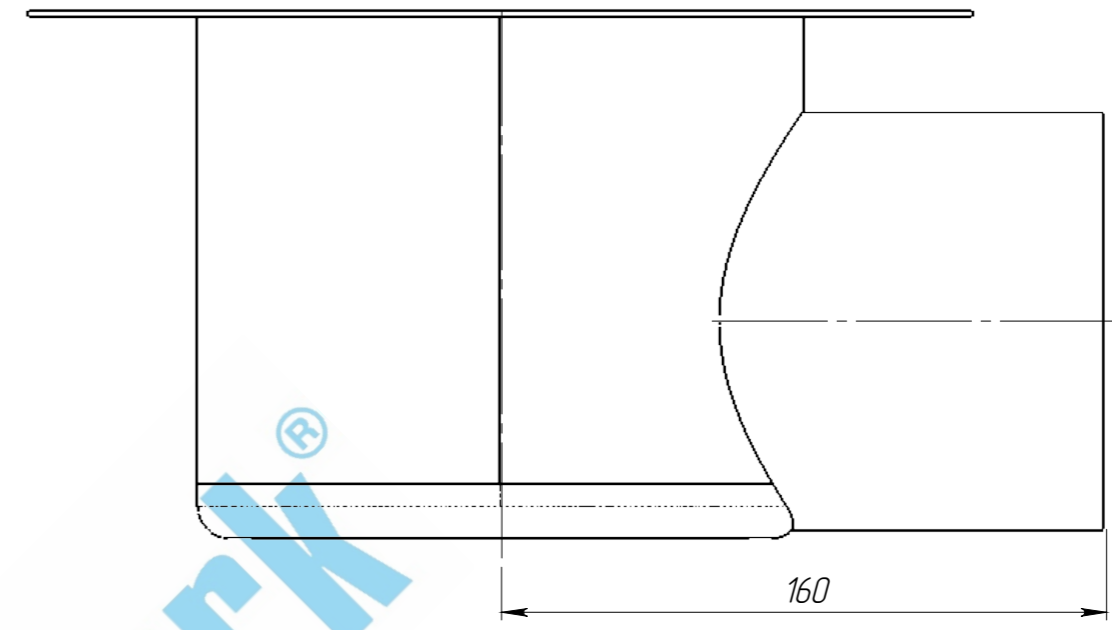
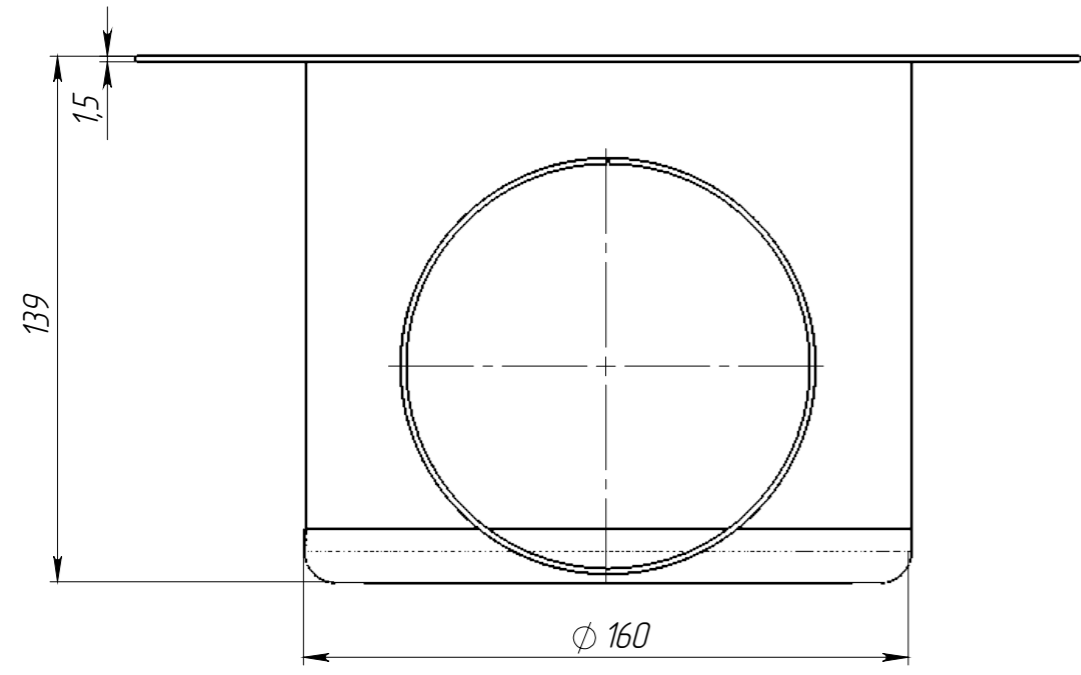


TP-250.160.139-110-НС

√125 (√)

Перв. примен.  
Справ. №  
Подп. и дата  
Изм. № дудл.  
Взам. инв.  
Подп. и дата  
Изм. № подл.



- \* - Размеры для справок;
- Неуказанные предельные отклонения размеров Н14, h14,  $\pm \frac{IT14}{2}$ ;
- Общие допуски формы и расположения - ГОСТ 30893.2-1;
- Заусенцы снять, острые кромки притупить.
- Производитель оставляет за собой право без уведомления потребителя вносить изменения в конструкцию изделий для улучшения их технологических и эксплуатационных параметров.

					Арт. 522.10.21-Ф-М			
					<b>TP-250.160.139-110-НС</b>			
Изм	Лист	№ документа	Подп.	Дата	Трап двухкорпусной цилиндрический Φ 160 мм, нижняя часть с фланцем под гидроизоляцию, с горизонтальным выпуском Ду100	Лит.	Масса	Масштаб
Разраб.		Гуров Н.Ю.		24.07.2018			164	1:2
Пров.		Конетцкий Д.Н.				Лист 1		Листов 1
Т. контр		Сорокин Ю.В.						
Н. контр								
Утв.		Седова Е.А.						
					08X18H10 (AISI 304)			