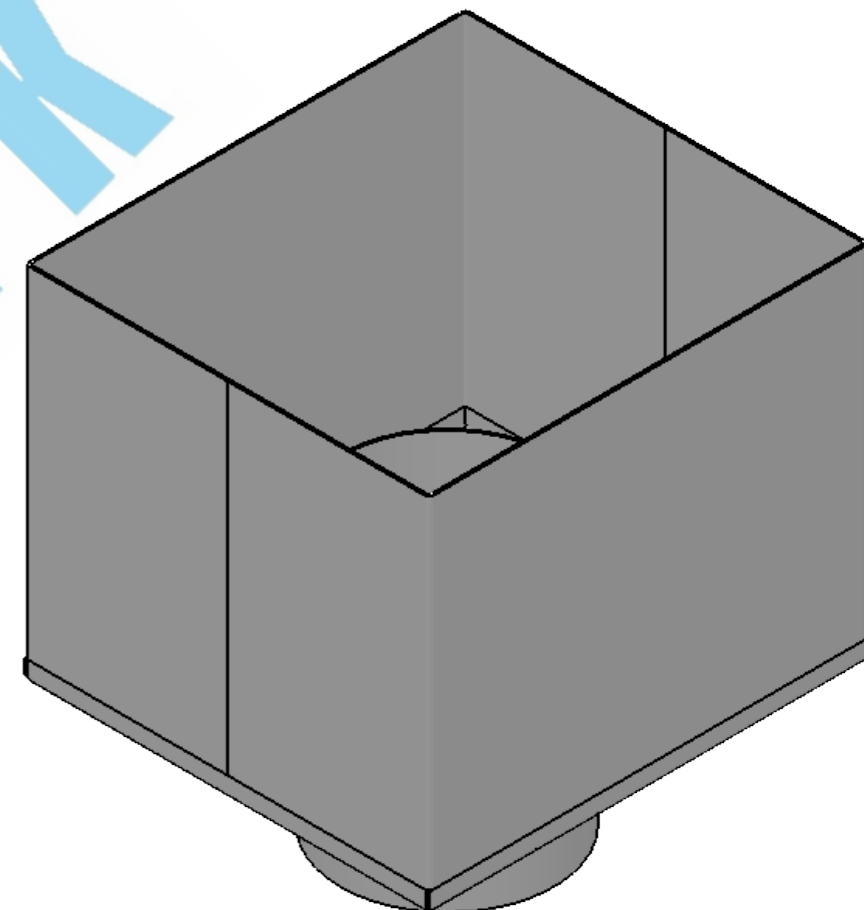
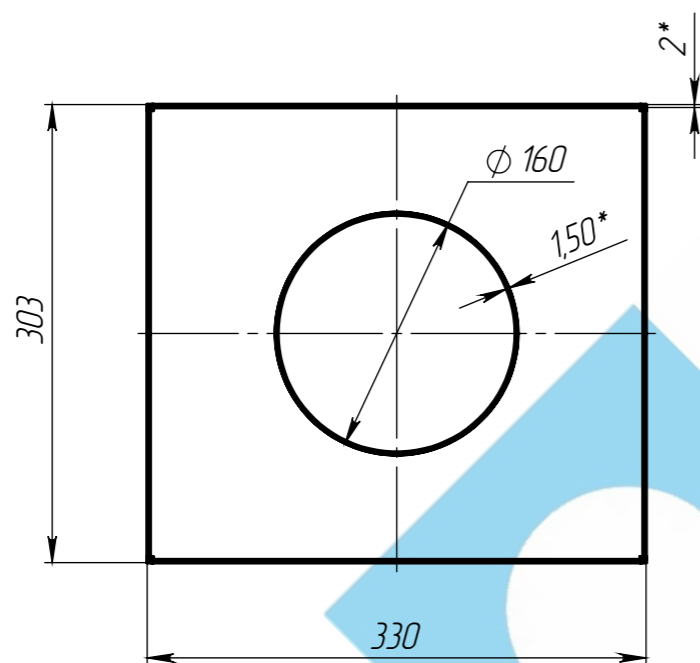
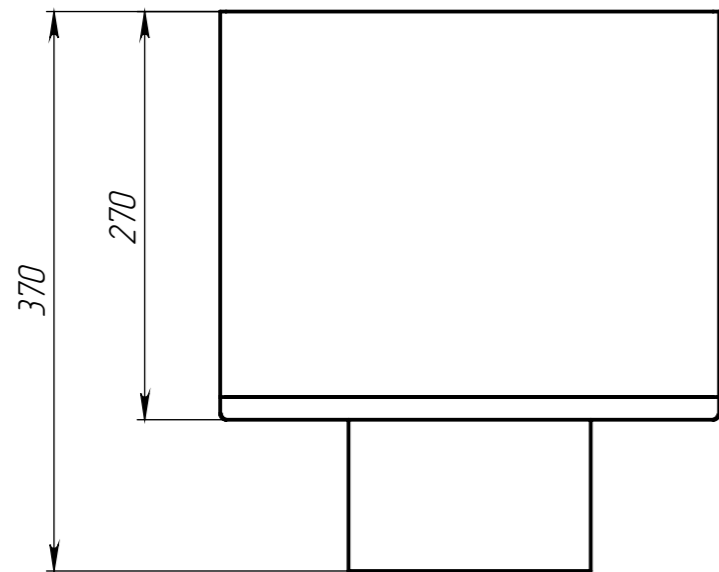


ТП-330.303.200-160-НС.000 СБ



- \* - Размер для справок
- Неуказанные предельные отклонения размеров Н14, н14,  $\pm \frac{IT14}{2}$
- Сварные швы выполнить по ГОСТ 5264-80.
- Производитель оставляет за собой право без уведомления потребителя вносить изменения в конструкцию изделий для улучшения их технологических и эксплуатационных параметров.

Перв. примен.

Справ. №

Подп. и дата

Инд. № дудл.

Взам инв.

Подп. и дата

Инд. № подл.

Арт. 539.15.11-М

ТП-330.303.200-160-НС.000 СБ

Трапеция квадратная с вертикальным выпуском Ду150 Сборочный чертеж

Лит.	Масса	Масштаб
	7,82	1:5
Лист 1		Листов 4

Изм	Лист	№ документа	Подп.	Дата
Разраб.		Гуров Н.Ю.		16.02.18
Пров.		Конетцкий Д.Н.		
Т. контр		Сорокин Ю.В.		
Н. контр		Норощьян М.В.		
Утв.		Седова Е.А.		

08X18H10 (AISI 304)

