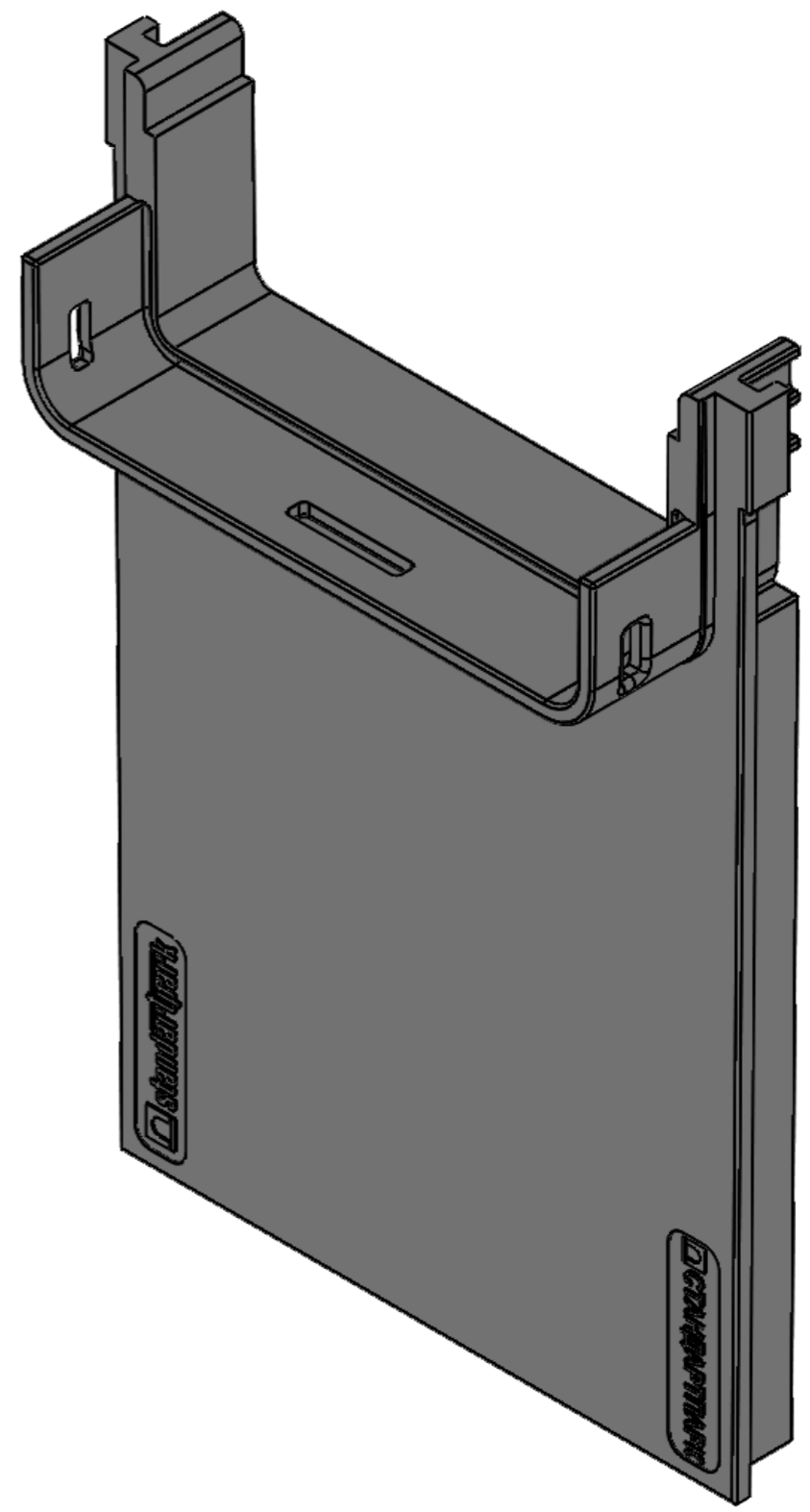
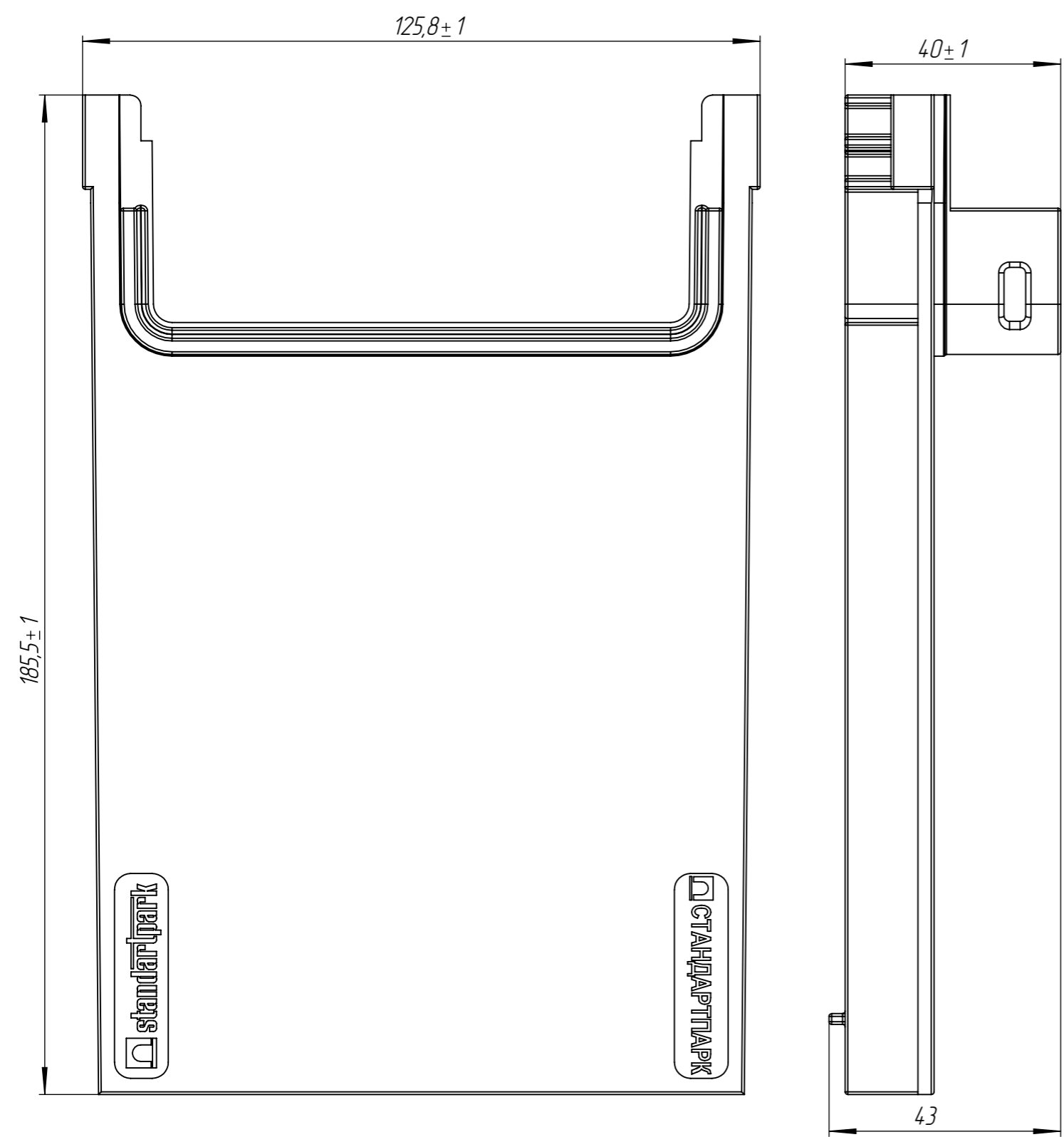


Перв. примен.									
Справ. №									
Подп. и дата									
Инв. № дудл.									
Взам.инв.									
Подп. и дата									
Инв. № подл.									

ПУ-ЛВ П-10.16.06/40-ПП



					ПУ-ЛВ П-10.16.06/40-ПП			Арт. 6800/5-8-М
Изм	Лист	И документа	Подп.	Дата	Переходник PolyMax	Лит.	Масса	Масштаб
							105.10	1:2
Разраб.		Денисова Н.А.		15.10.18				
Пров.		Качановский М.П.						
Т. контр		Белецкий С.Л.				Лист	Листов 1	
Н. контр		Тюрина М.В.			Полипропилен ГОСТ 26996-86			
Утв.		Камышников О.А.						