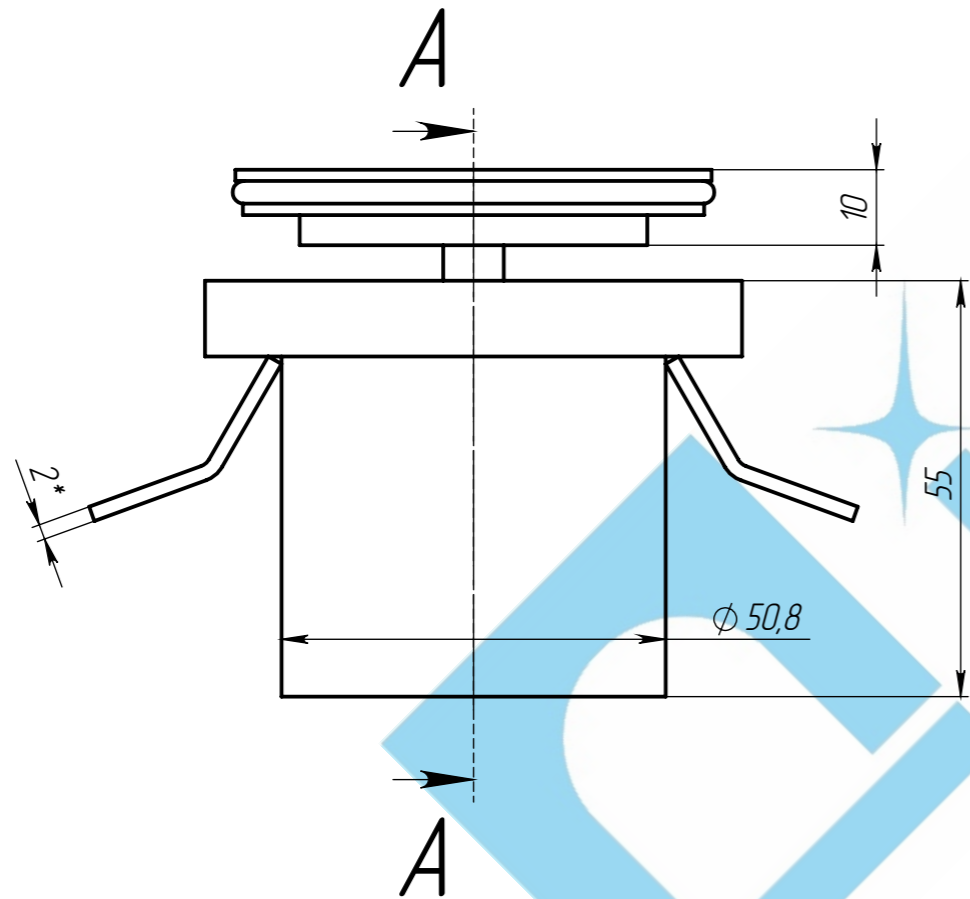
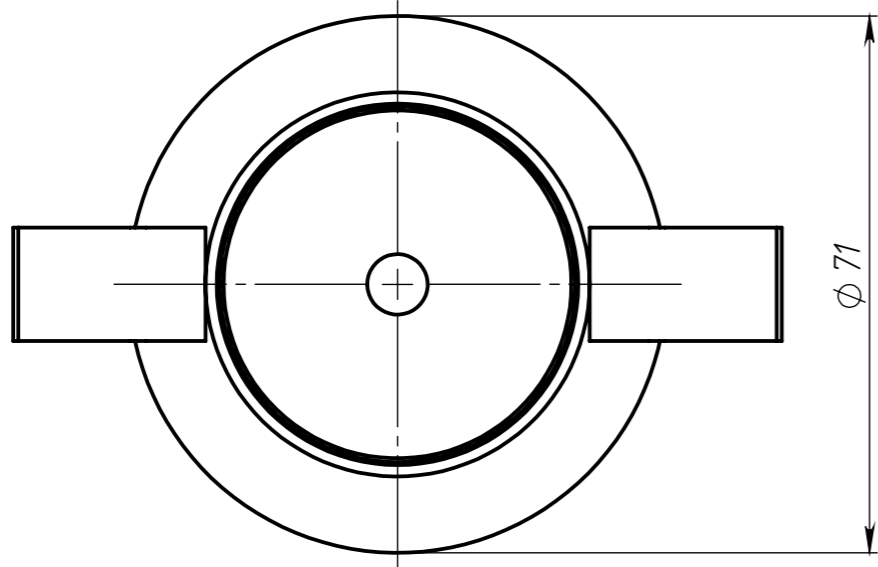
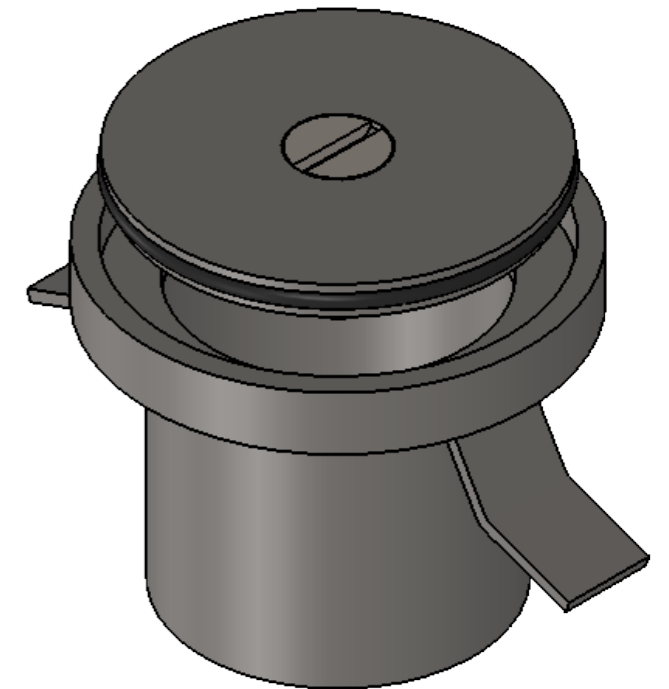
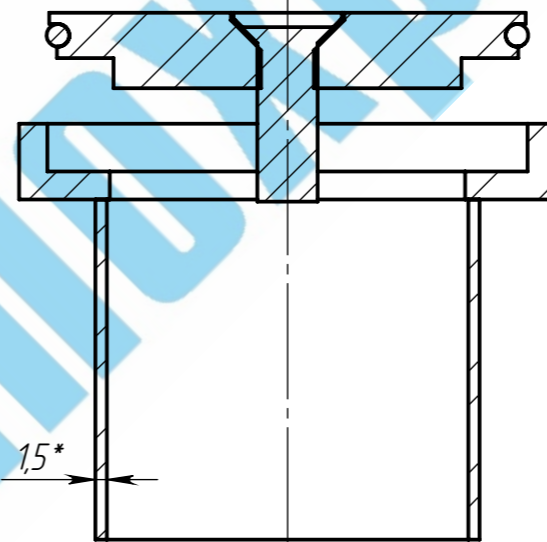


P3-71.71.55-51-CT-HC.000



СЕЧЕНИЕ А-А
МАСШТАБ 1:1



1. * - Размер для справок
2. Неуказанные предельные отклонения размеров Н14, н14, $\pm \frac{IT14}{2}$
3. Сварные швы выполнить по ГОСТ 5264-80.

Перв. примен.
Справ. №
Подп. и дата
Изм. № дудл.
Взам инв.
Подп. и дата
Изм. № подл.

					Арт. 57105.11-М		
					P3-71.71.55-51-CT-HC.000		
					Ревизия для помещений с повышенными санитарно-гигиеническими требованиями Ду50		
Изм	Лист	№ документа	Подп.	Дата	Лит.	Масса	Масштаб
Разраб.		Гуров Н.Ю.		24.08.2018		0,5	1:5
Пров.		Конетцкий Д.Н.					
Т. контр		Сорокин Ю.В.			Лист 1		Листов 5
Н. контр		Нарошьян М.В.					
Утв.		Седова Е.А.					