

Перв. примен.

Справ. №

Подп. и дата

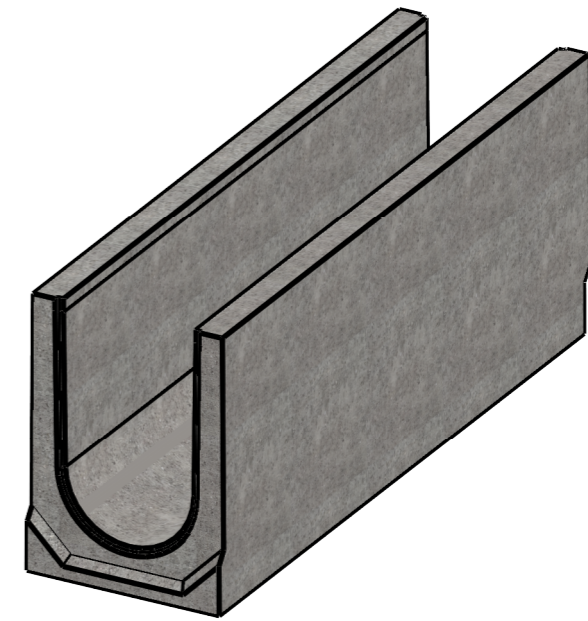
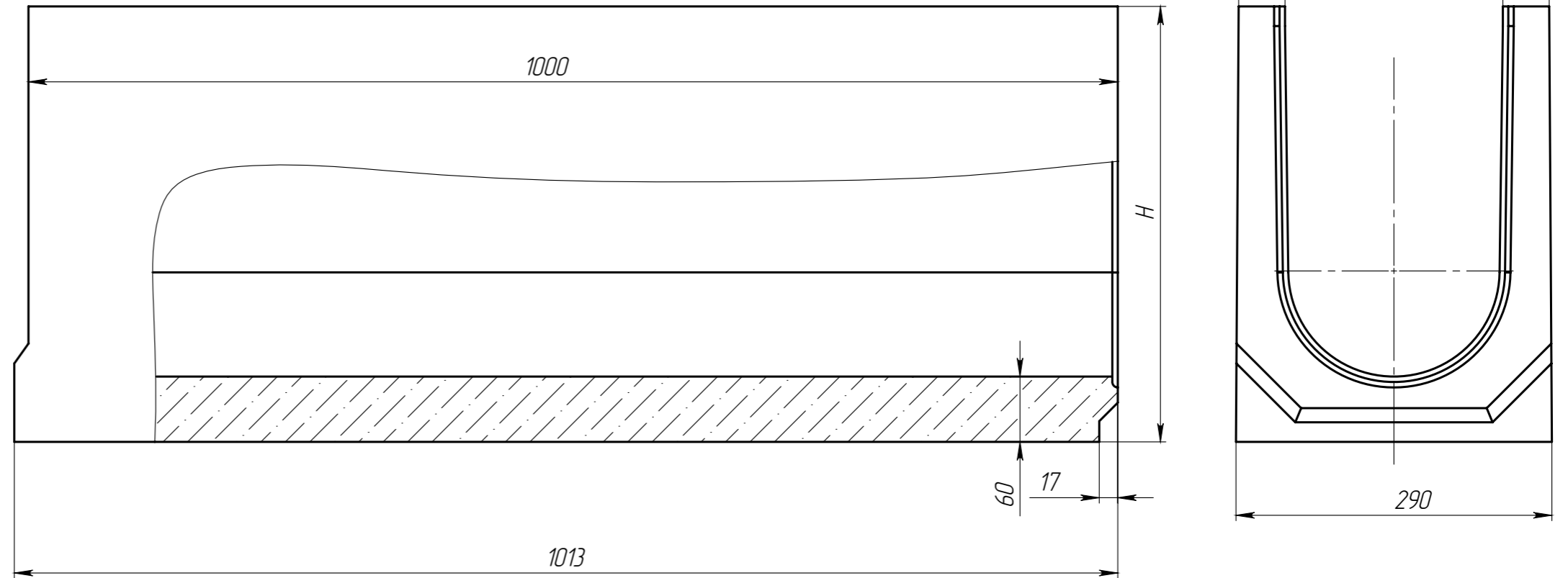
Инв. № дудл.

Взам инв.


Подп. и дата

Инв. № подл.

Артикул	Обозначение	Н, мм	Масса, кг	Объем бетона м.куб.
4569.8	ЛВ-20.29.58-Б-БН	575	152,10	0,0670
4569.8/01-01	ЛВ-20.29.58-Б-БН-К01	570	151,20	0,0666
4569.8/02-02	ЛВ-20.29.58-Б-БН-К02	565	150,30	0,0662
4569.8/03-03	ЛВ-20.29.58-Б-БН-К03	560	149,40	0,0658
4569.8/04-04	ЛВ-20.29.58-Б-БН-К04	555	148,50	0,0654
4569.8/05-05	ЛВ-20.29.58-Б-БН-К05	550	147,60	0,0650
4569.8/06-06	ЛВ-20.29.58-Б-БН-К06	545	146,70	0,0646
4569.8/07-07	ЛВ-20.29.58-Б-БН-К07	540	145,80	0,0642
4569.8/08-08	ЛВ-20.29.58-Б-БН-К08	535	144,90	0,0638
4569.8/09-09	ЛВ-20.29.58-Б-БН-К09	530	144,00	0,0634
4569.8/10-10	ЛВ-20.29.58-Б-БН-К10	525	143,10	0,0630
4569.8/11-11	ЛВ-20.29.58-Б-БН-К11	520	142,20	0,0626
4569.8/12-12	ЛВ-20.29.58-Б-БН-К12	515	141,30	0,0622
4569.8/13-13	ЛВ-20.29.58-Б-БН-К13	510	140,40	0,0618
4569.8/14-14	ЛВ-20.29.58-Б-БН-К14	505	139,50	0,0614
4569.8/15-15	ЛВ-20.29.58-Б-БН-К15	500	138,60	0,0610
4569.8/16-16	ЛВ-20.29.58-Б-БН-К16	495	137,70	0,0606
4569.8/17-17	ЛВ-20.29.58-Б-БН-К17	490	136,80	0,0602
4569.8/18-18	ЛВ-20.29.58-Б-БН-К18	485	135,90	0,0598
4569.8/19-19	ЛВ-20.29.58-Б-БН-К19	480	135,00	0,0594
4569.8/20-20	ЛВ-20.29.58-Б-БН-К20	475	134,10	0,0590
4569.8/21-21	ЛВ-20.29.58-Б-БН-К21	470	133,20	0,0586
4569.8/22-22	ЛВ-20.29.58-Б-БН-К22	465	132,30	0,0582
4569.8/23-23	ЛВ-20.29.58-Б-БН-К23	460	131,40	0,0578
4569.8/24-24	ЛВ-20.29.58-Б-БН-К24	455	130,50	0,0574
4569.8/25-25	ЛВ-20.29.58-Б-БН-К25	450	129,60	0,0570
4569.8/26-26	ЛВ-20.29.58-Б-БН-К26	445	128,70	0,0566
4569.8/27-27	ЛВ-20.29.58-Б-БН-К27	440	127,80	0,0562
4569.8/28-28	ЛВ-20.29.58-Б-БН-К28	435	126,90	0,0558
4569.8/29-29	ЛВ-20.29.58-Б-БН-К29	430	126,00	0,0554
4569.8/30-30	ЛВ-20.29.58-Б-БН-К30	425	125,10	0,0550
4569.8/31-31	ЛВ-20.29.58-Б-БН-К31	420	124,20	0,0546
4569.8/32-32	ЛВ-20.29.58-Б-БН-К32	415	123,30	0,0542
4569.8/33-33	ЛВ-20.29.58-Б-БН-К33	410	122,40	0,0538
4569.8/34-34	ЛВ-20.29.58-Б-БН-К34	405	121,50	0,0534



1. Допустимое отклонение фактической массы от номинальной может составлять до 10%

									Арт.	
Изм	Лист	№ документа	Подп.	Дата	Лоток водоотводный			Лит.	Масса	Масштаб
Разраб.	Сметанин А.С.									1:5
Проб.								Лист	Листов	1
Т. контр										
Н. контр										
Утв.	Седова Е.А.									