

Перв. примен.

Справ. №

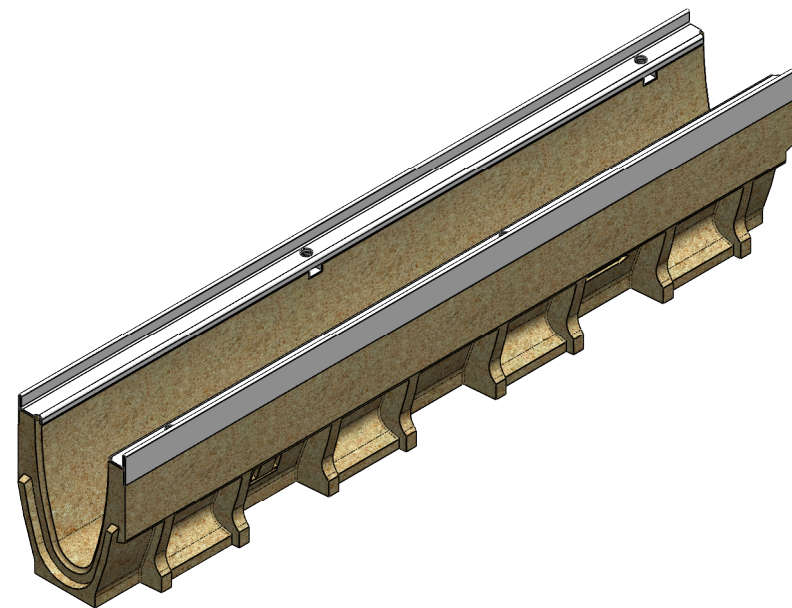
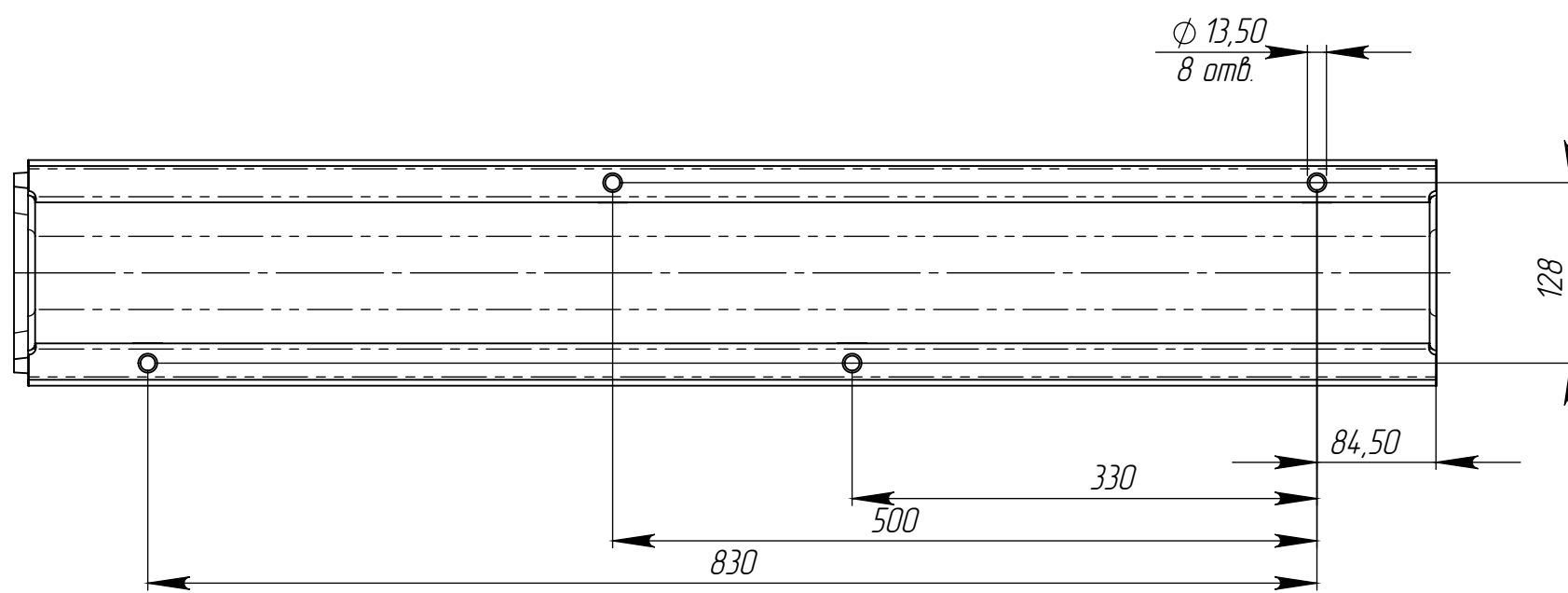
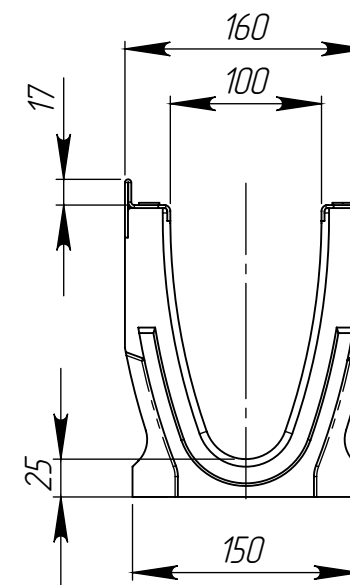
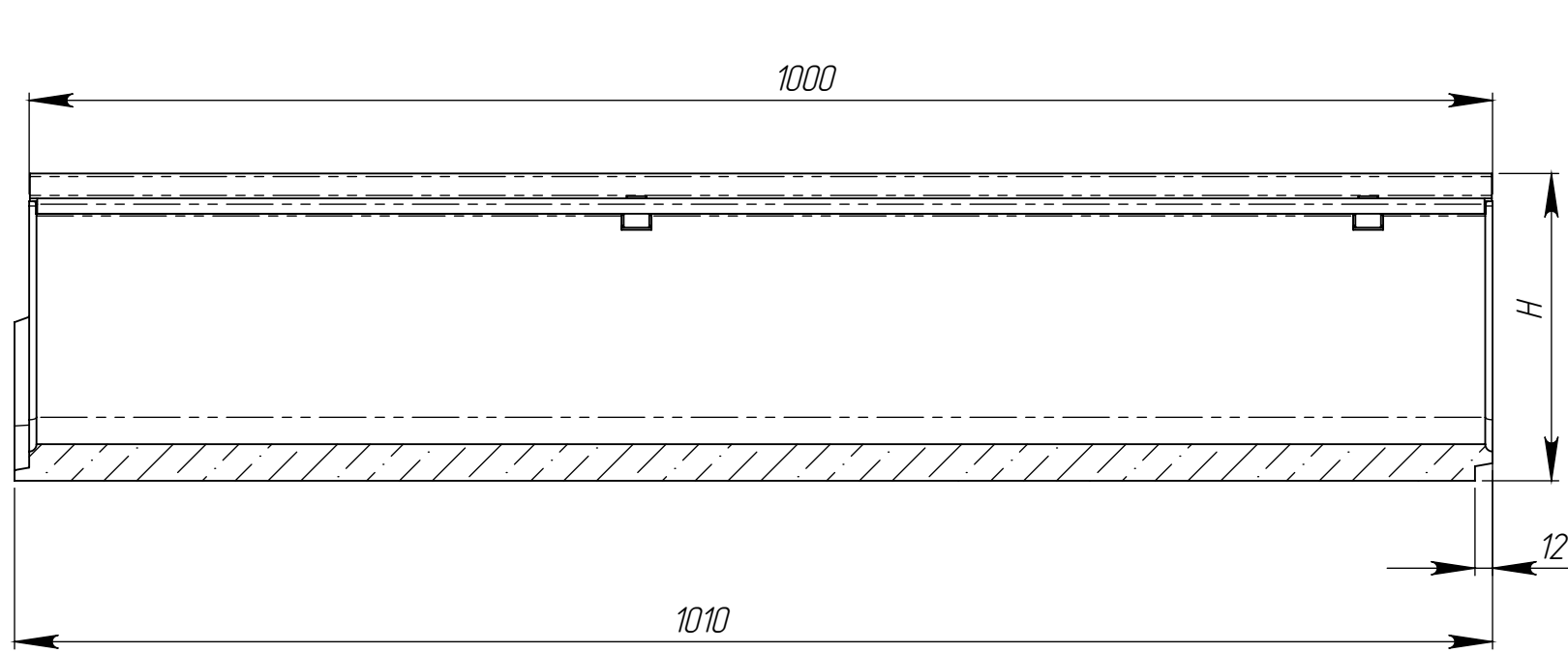
Подп. и дата

Инв. № дудл.

Взам инв.

Подп. и дата

Инв. № подл.



| Артикул | Обозначение | H, мм | M, кг | Объем полимербетона, м. куб |
|--------------|---------------------|-------|-------|-----------------------------|
| 70671V | ЛВ-V.10.16.26-П | 260 | 27,82 | 0,0125 |
| 70671V/01-01 | ЛВ-V.10.16.26-П-К01 | 255 | 27,22 | 0,0122 |
| 70671V/02-02 | ЛВ-V.10.16.26-П-К02 | 250 | 26,62 | 0,0119 |
| 70671V/03-03 | ЛВ-V.10.16.26-П-К03 | 245 | 26,03 | 0,0116 |
| 70671V/04-04 | ЛВ-V.10.16.26-П-К04 | 240 | 25,43 | 0,0113 |
| 70671V/05-05 | ЛВ-V.10.16.26-П-К05 | 235 | 24,83 | 0,0110 |
| 70671V/06-06 | ЛВ-V.10.16.26-П-К06 | 230 | 24,23 | 0,0107 |
| 70671V/07-07 | ЛВ-V.10.16.26-П-К07 | 225 | 23,63 | 0,0104 |
| 70671V/08-08 | ЛВ-V.10.16.26-П-К08 | 220 | 23,03 | 0,0101 |
| 70671V/09-09 | ЛВ-V.10.16.26-П-К09 | 215 | 22,43 | 0,0098 |
| 70071V | ЛВ-V.10.16.21-П | 210 | 25,86 | 0,0114 |
| 70071V/01-01 | ЛВ-V.10.16.21-П-К01 | 205 | 25,25 | 0,0111 |
| 70071V/02-02 | ЛВ-V.10.16.21-П-К02 | 200 | 24,64 | 0,0108 |
| 70071V/03-03 | ЛВ-V.10.16.21-П-К03 | 195 | 24,03 | 0,0105 |
| 70071V/04-04 | ЛВ-V.10.16.21-П-К04 | 190 | 23,42 | 0,0102 |
| 70071V/05-05 | ЛВ-V.10.16.21-П-К05 | 185 | 22,81 | 0,0099 |
| 70071V/06-06 | ЛВ-V.10.16.21-П-К06 | 180 | 22,20 | 0,0096 |
| 70071V/07-07 | ЛВ-V.10.16.21-П-К07 | 175 | 21,59 | 0,0093 |
| 70071V/08-08 | ЛВ-V.10.16.21-П-К08 | 170 | 20,98 | 0,0090 |
| 70071V/09-09 | ЛВ-V.10.16.21-П-К09 | 165 | 20,37 | 0,0086 |
| 70571V | ЛВ-V.10.16.16-П | 160 | 19,76 | 0,0083 |

Допустимое отклонение фактической массы от номинальной может составлять до 10%.

| Изм | Лист | N документа | Подп. | Дата | Лит. | Масса | Масштаб |
|----------|------|-------------|-------|----------|------|-------|---------|
| | | | | | | | 1:5 |
| Разраб. | | Барисов С. | | 01.04.19 | | | |
| Пров. | | Сметанин А. | | | | | |
| Т. контр | | | | | | | |
| Н. контр | | | | | | | |
| Утв. | | Седова Е. | | | | | |

Полимербетон СТО 72566411-1.03-2016

standartpark

Копировал

Формат А3