

Перв. примен.

Справ. №

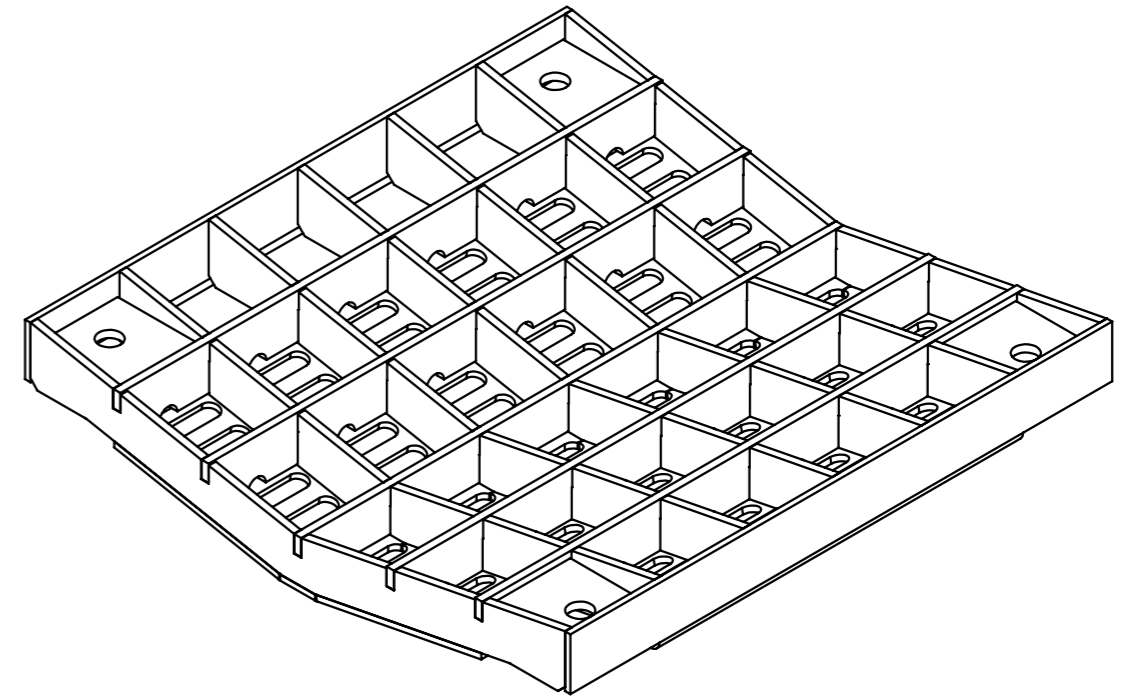
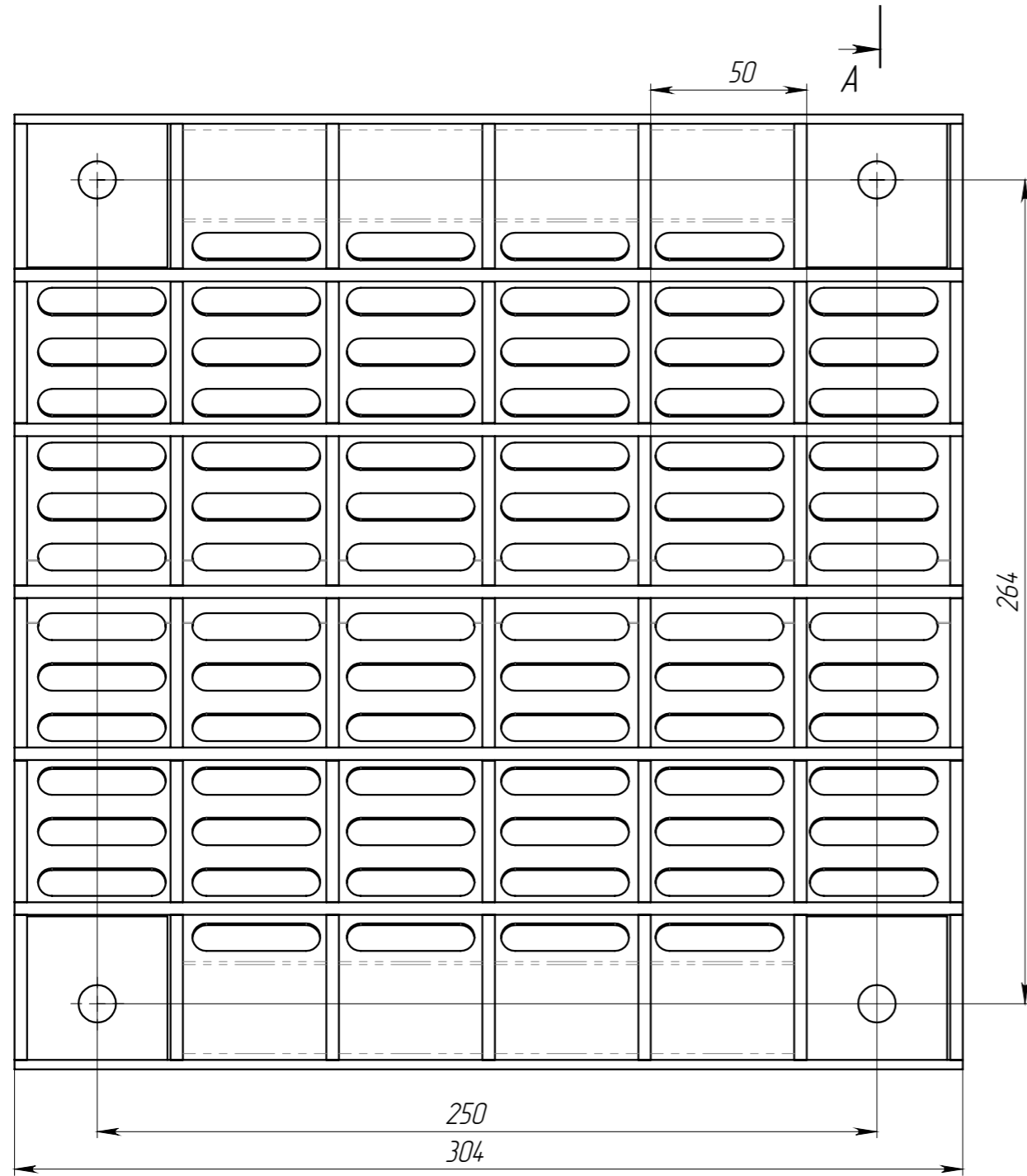
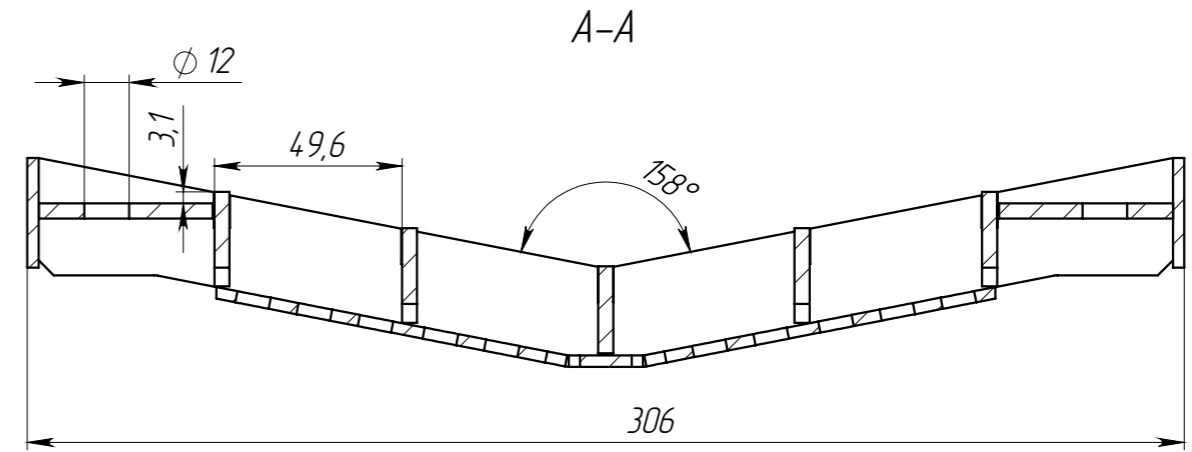
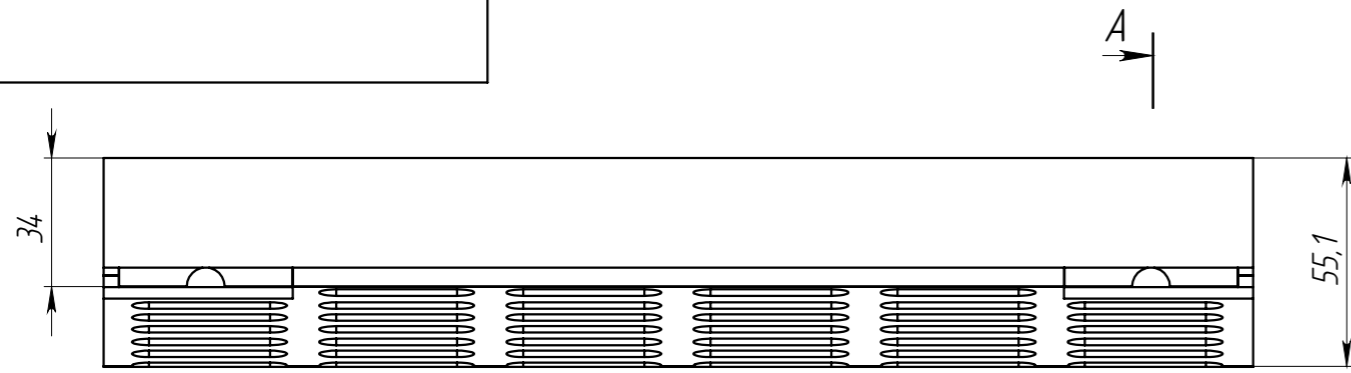
Подп. и дата

Инд. № дудл.

Взам инв.

Подп. и дата

Инд. № подл.



1. * - Размеры для справок.

					РВ-300.300.50-ЯЧ-ОС			Арт.
Изм.	Лист	№ документа	Подп.	Дата	Решетка для лотка полимербетонного	Лит.	Масса	Масштаб
Разраб.		Сметанин А		02.06.2021			4.67	1:4
Пров.						Лист 1	Листов 1	
Т. контр								
Н. контр								
Утв.		Седова Е						