

Н-9-56.49.05-3611

Перв. примен.

Справ. №

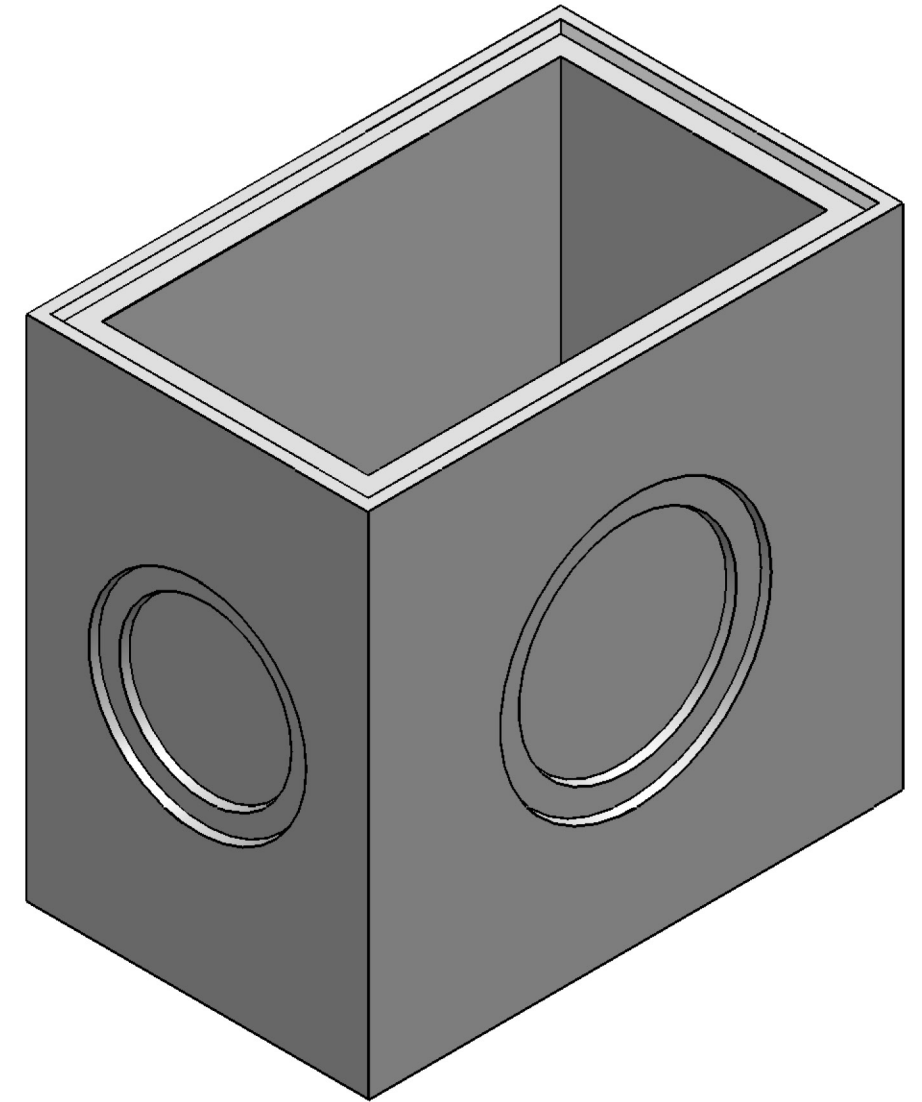
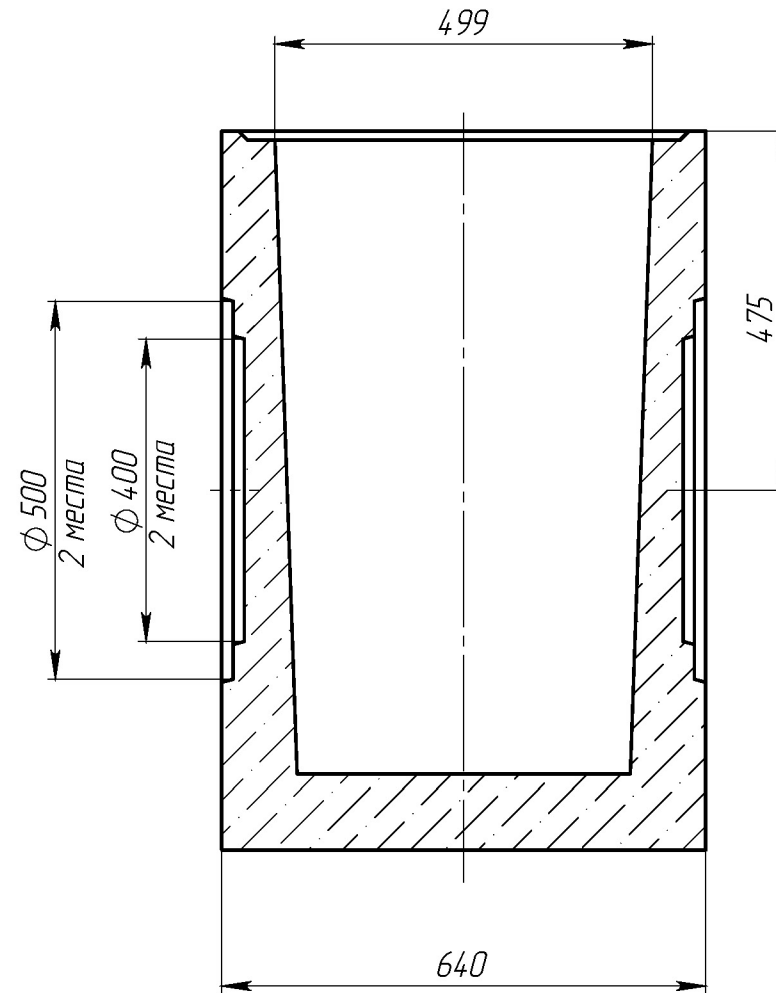
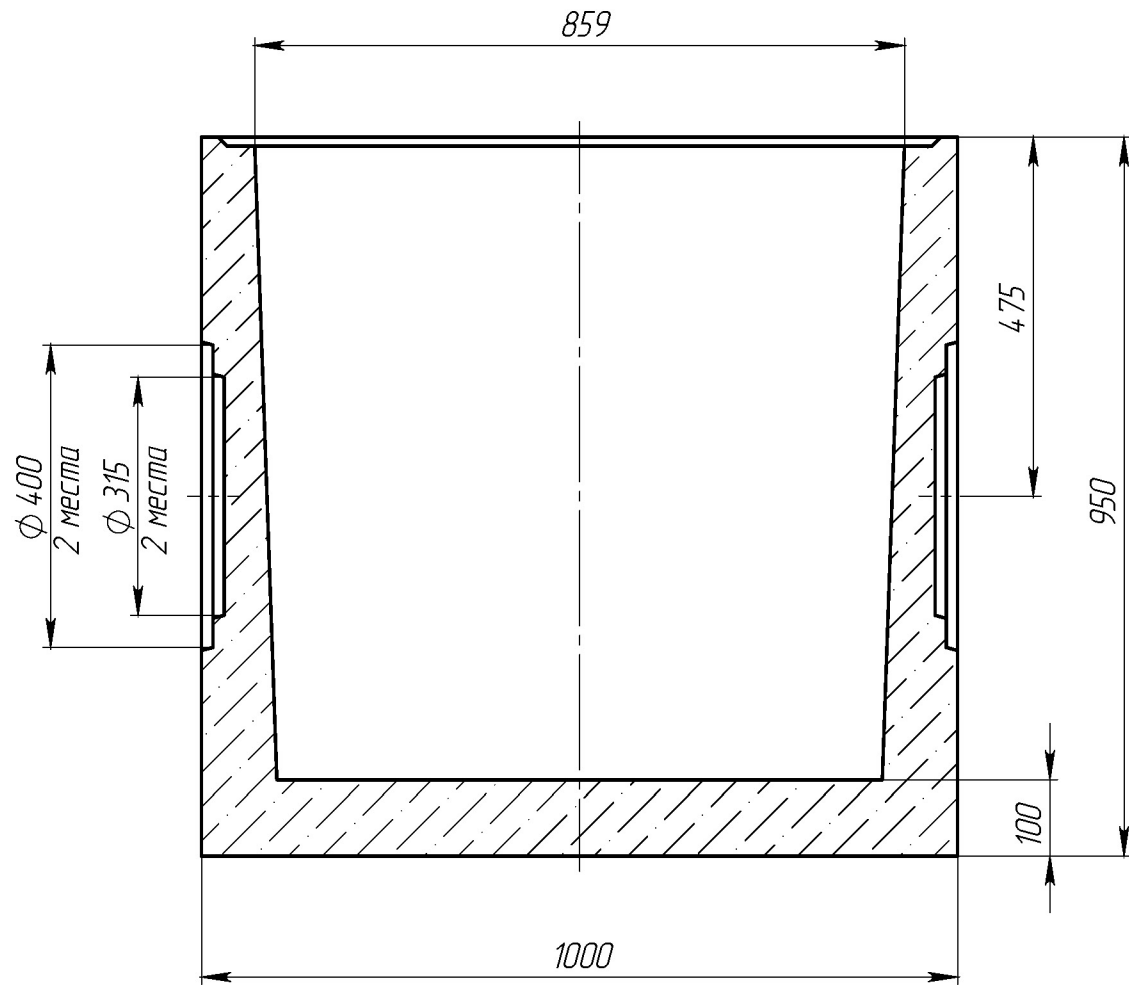
Подл. и дата

Инв. № дубл.


Взам. инв.

Подл. и дата

Инв. № подл.



1. Объем бетона составляет 0,2583 м.куб.
2. Отклонение фактической массы от номинальной может составлять до 10%

					Пус-50.64.95-Б-Н			Арт	4980/3
Изм	Лист	№ документа	Подп.	Дата	Пескоуловитель секционный (нижняя часть)	Лит.	Масса	Масштаб	
Разраб.	Сметанников Д.П.			18.11.14			586.3	1:10	
Проб.	Полежаев А.В.								
Т. контр.	Стахиевич А.А.					Лист	Листов 1		
Н. контр.	Лебедева Е.А.								
Утв.	Седова Е.А.								