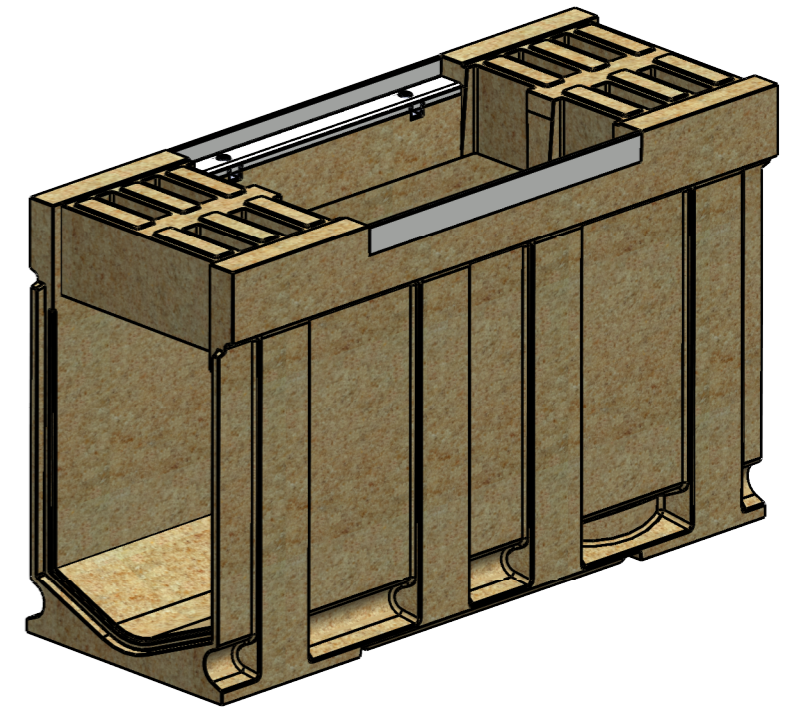
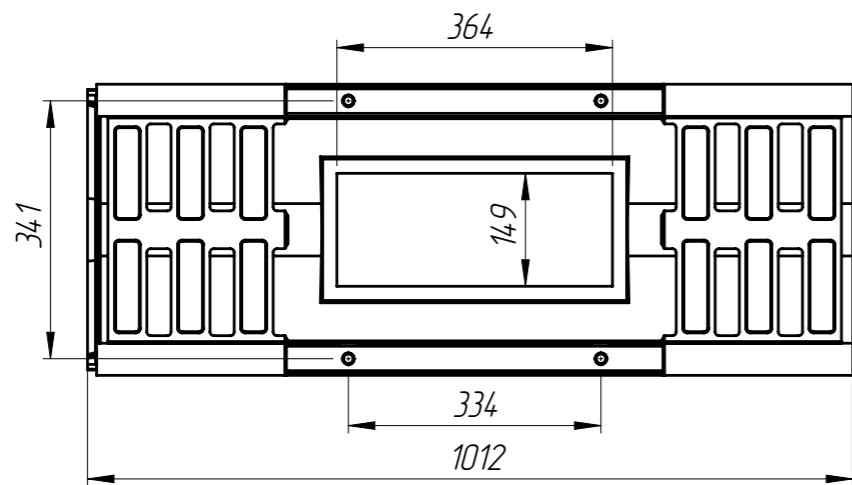
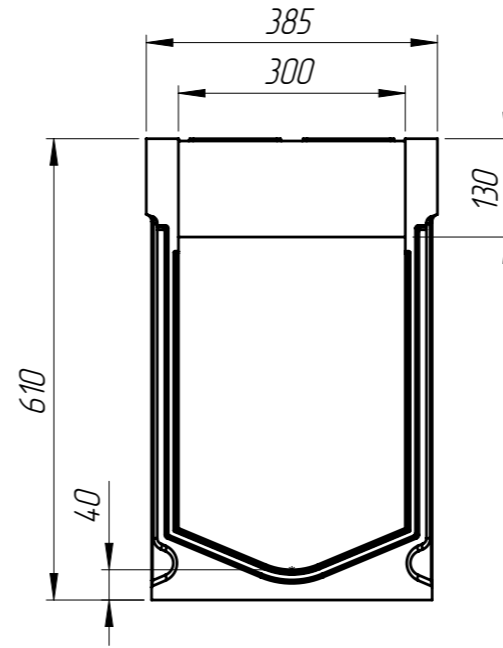
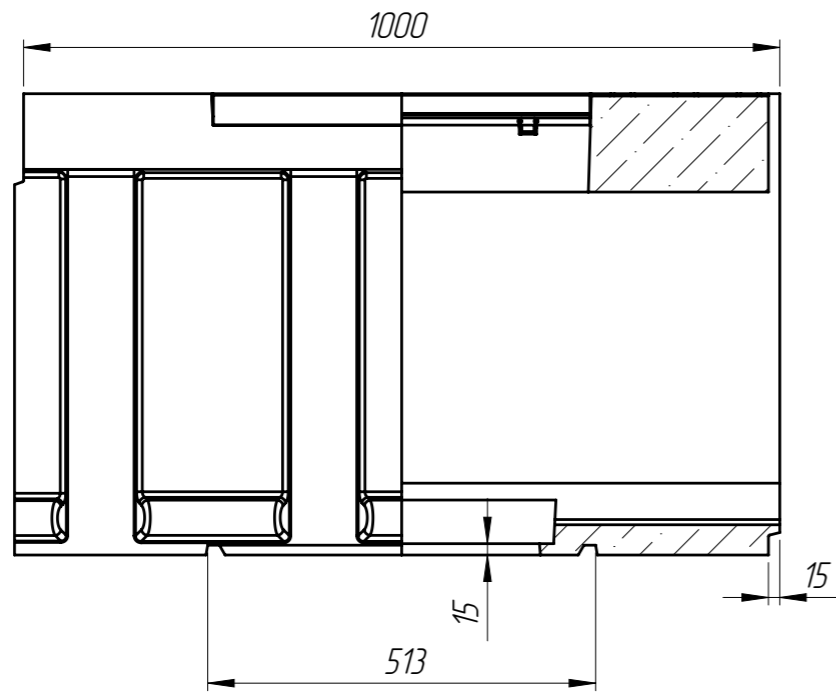


БМВ-30.39.61-РПУ-П-4



ЗакладнаяЗА10-30БМВ-Р(Н=110) Дкл- 2шт

1. Объем полимербетона составляет 0,0633 м. куб.
2. Допустимое отклонение фактической массы от номинальной может составлять до 8%

Перв. примен.
Справ. №
Подп. и дата
Изм. № дудл.
Взаминв
Подп. и дата
Изм. № подл.

					Арт. 779048			
					БМВ-30.39.61-РПУ-П-4			
Изм	Лист	№ документа	Подп.	Дата	Блок монолитный водоотводный ревизионный для пескоуловителя	Лит.	Масса	Масштаб
Разраб.		Козак М.		11.06.2021			122.35	1:10
Пров.		Харамбура О.						
Т. контр		Стецина О.				Лист 1	Листов 1	
Н. контр		Харамбура О.			Полимербетон СТО 725664.11-02.01-2012			
Утв.		Малиновский И.						