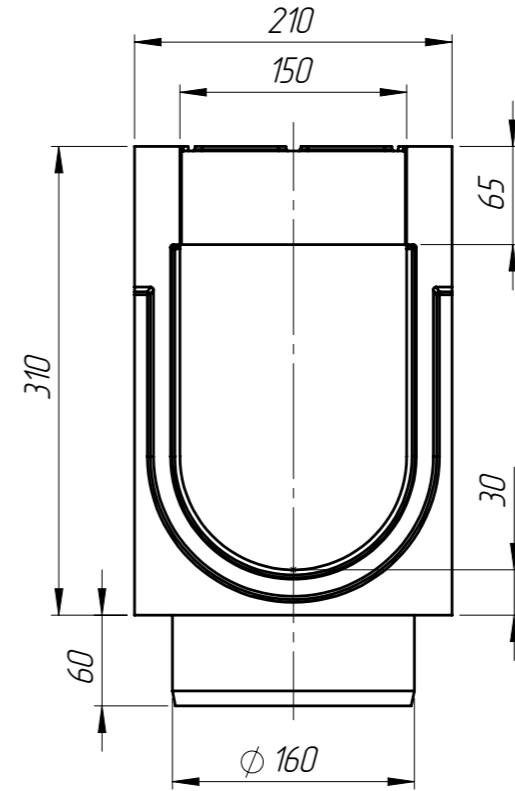
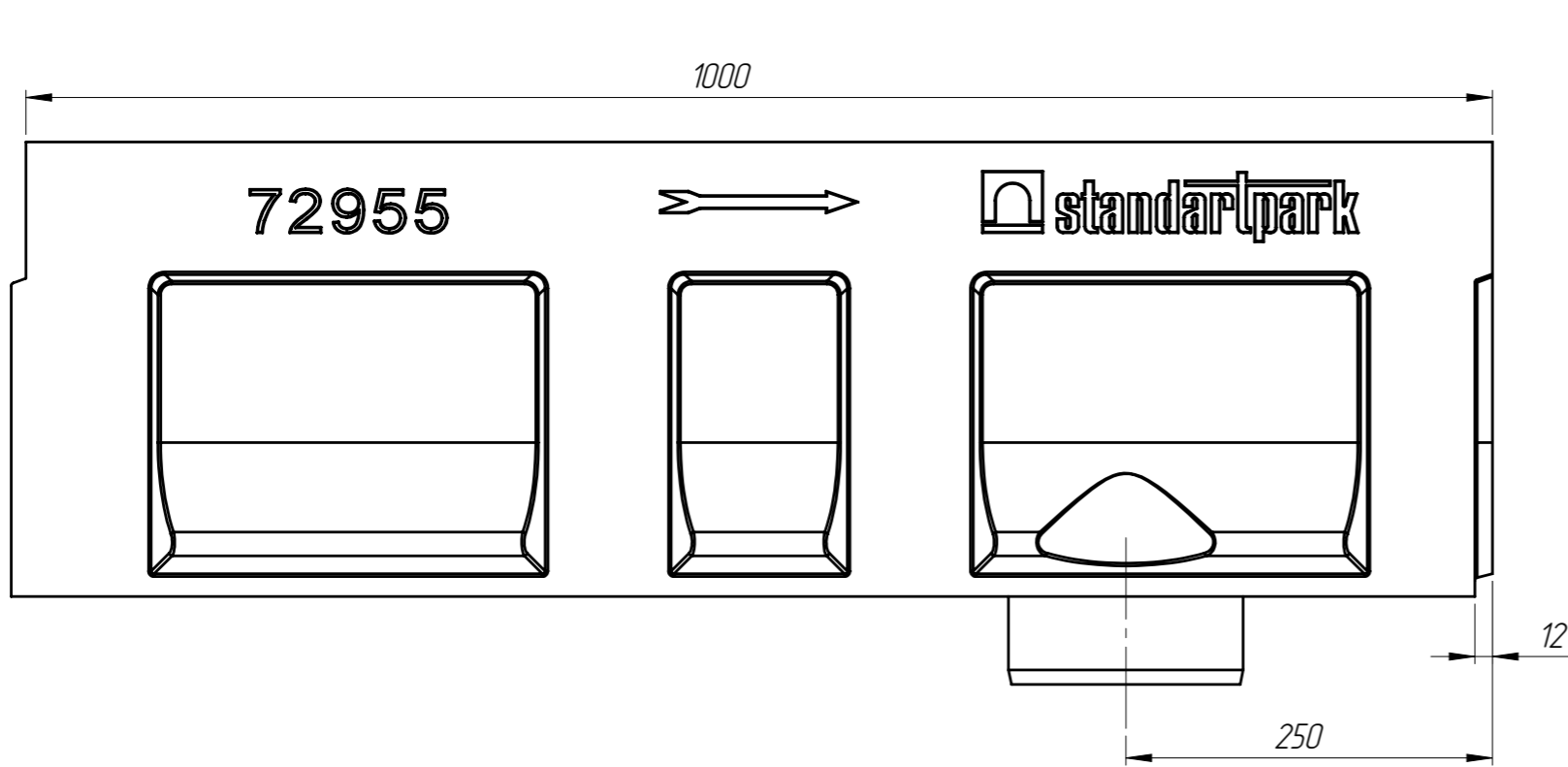


БМВ-15.21.31-ПВ-3

Перв. примен.

Справ. №



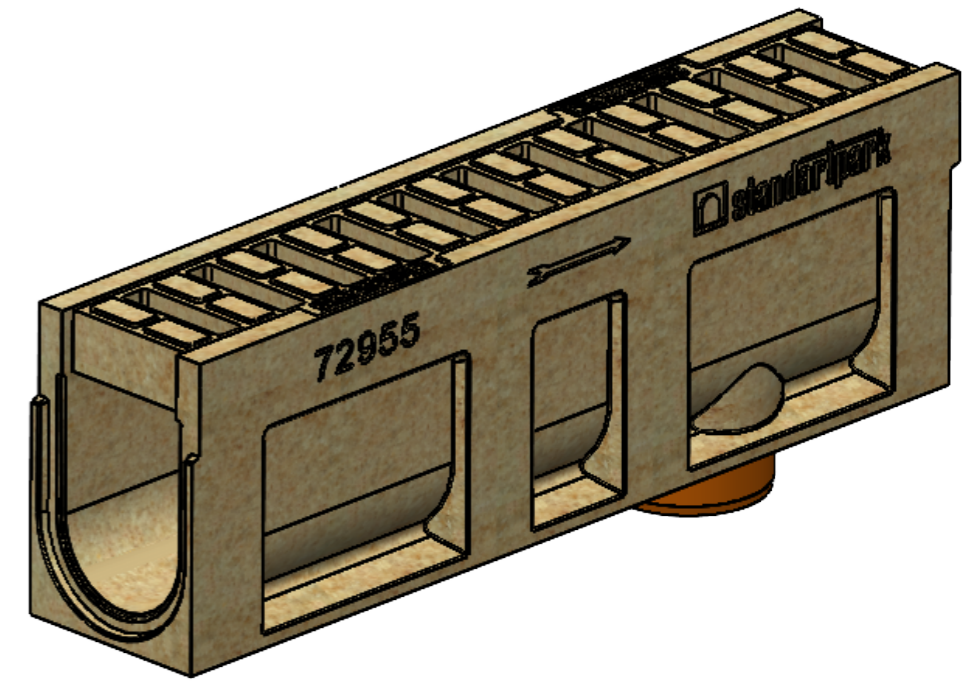
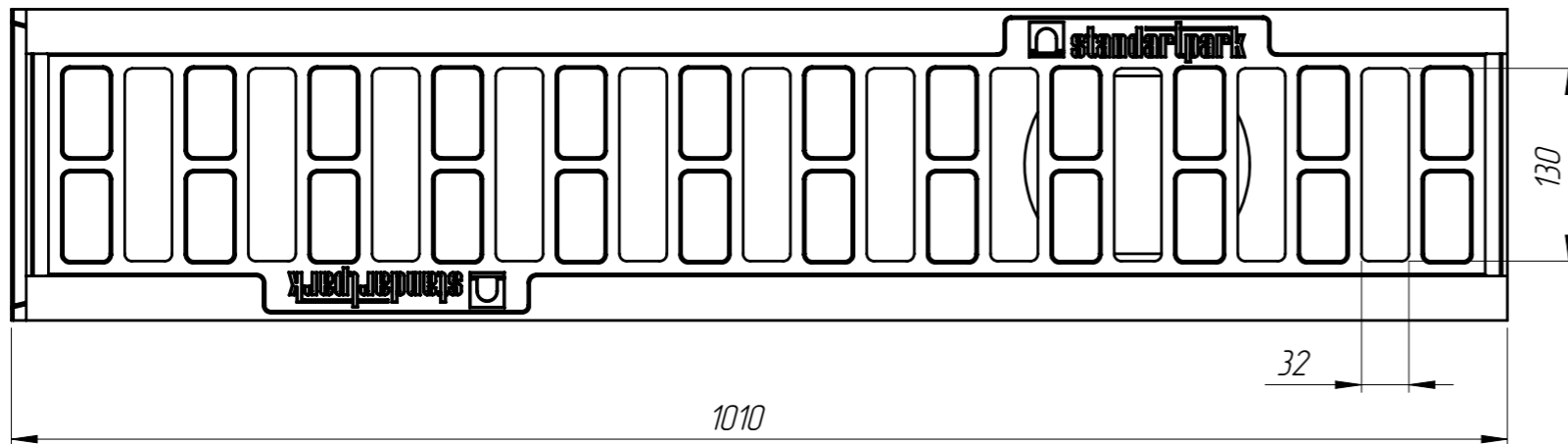
Подп. и дата

Инд. № дубл.

Взам инв.

Подп. и дата

Инд. № подл.



1. Объем полимербетона составляет 0,0257 м. куб.
2. Суммарная площадь водозаборных щелей : 0,0502 м. кв.
3. Допустимое отклонение фактической массы от номинальной может составлять до 8%

					Арт. 7295309			
					<b>БМВ-15.21.31-ПВ-3</b>			
Изм.	Лист	№ документа	Подп.	Дата	Блок монолитный водоотводный с вертикальным выпуском	Лит.	Масса	Масштаб
Разраб.		Сметанин А.С.		07.06.2021			48.97	1:5
Проб.						Лист 1		Листов 1
Т. контр.								
Н. контр.					Полимербетон СТО 725664.11-02.01-2012			
Утв.			Седова Е.А.					