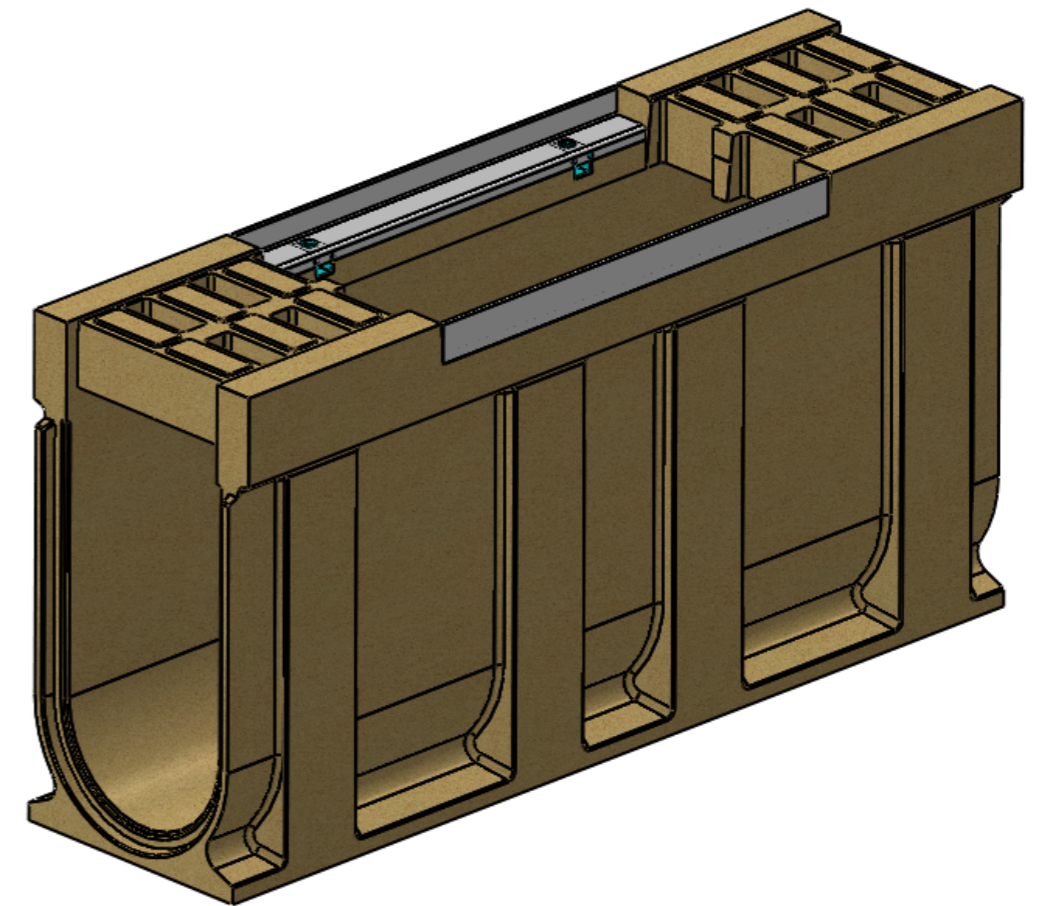
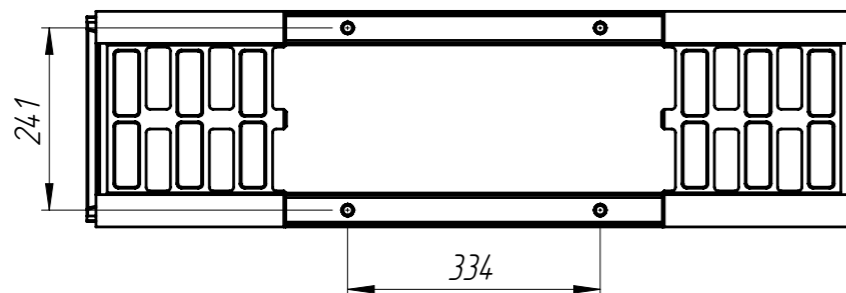
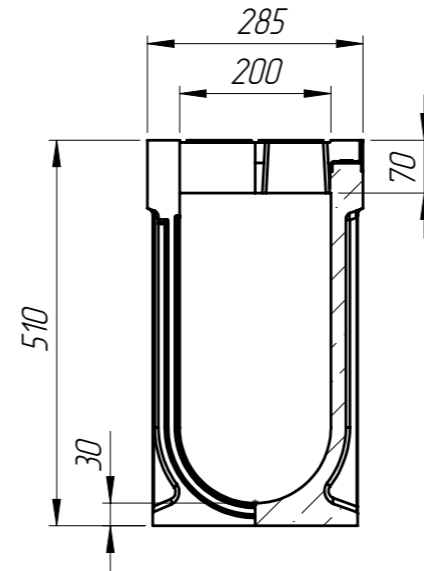
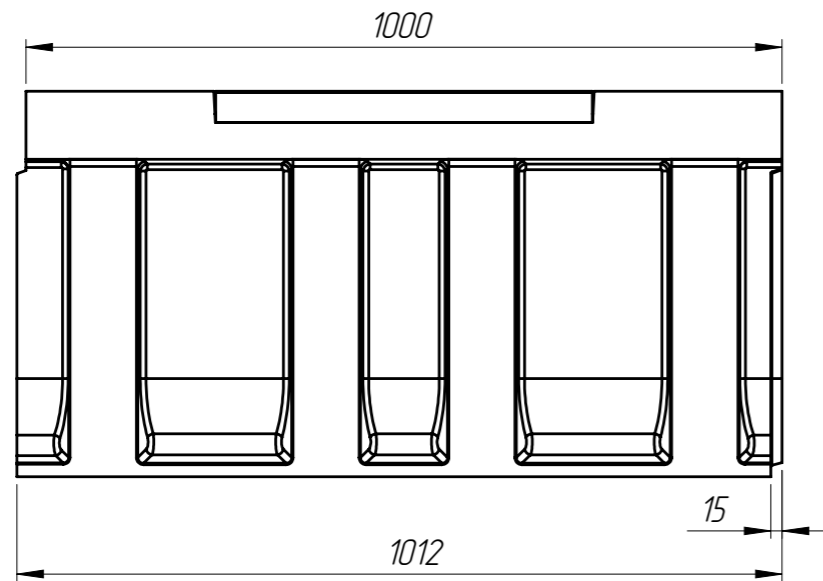


БМВ-20.29.51-Р-П-5



1. Объем полимербетона составляет 0,0423 м. куб.
2. Допустимое отклонение фактической массы от номинальной может составлять до 8%

Перв. примен.
Справ. №
Подп. и дата
Инв. № дудл.
Взам инв.
Подп. и дата
Инв. № подл.

					Арт. 759057			
					БМВ-20.29.51-Р-П-5			
Изм.	Лист	№ документа	Подп.	Дата	Блок монолитный водоотводный ревизионный	Лит.	Масса	Масштаб
Разраб.		Кожух О.		24.12.15			82.46	1:10
Пров.		Козак М.						
Т. контр		Стецина О.				Лист 1	Листов 1	
Н. контр		Харамбура О.			Полимербетон СТО 725664.11-02.01-2012			
Утв.		Малиновский И.						