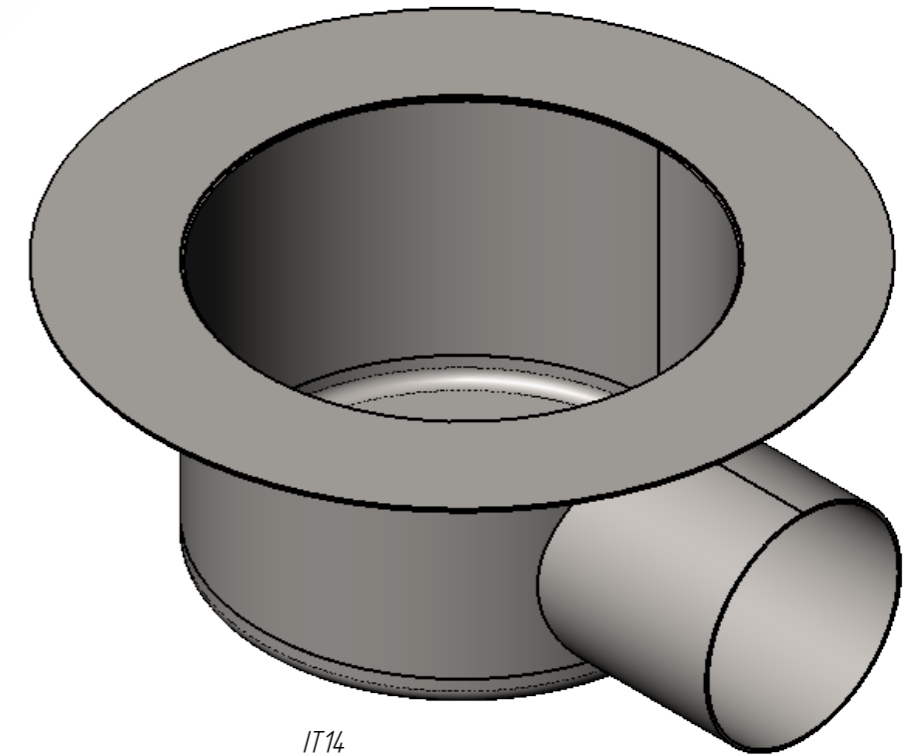
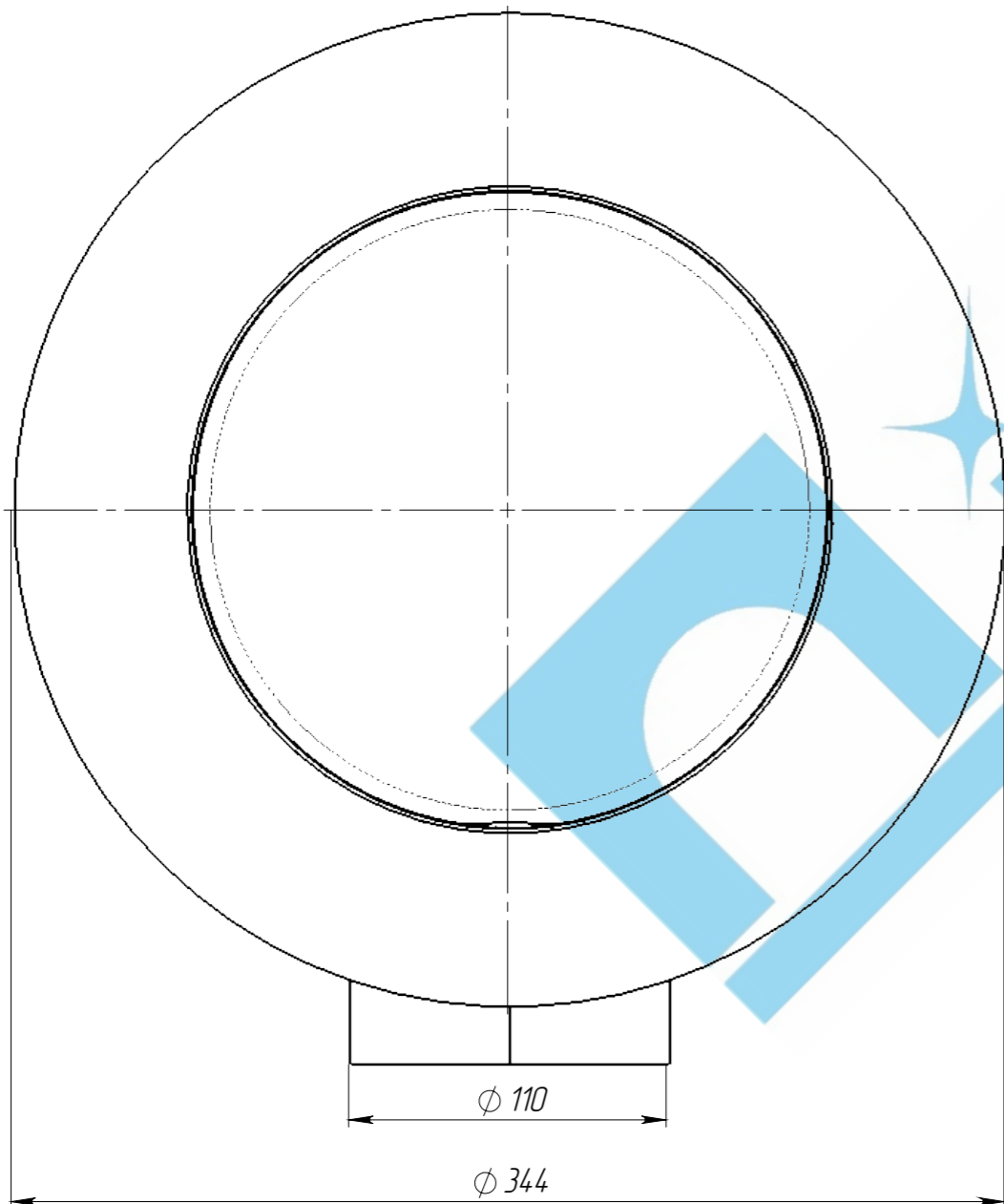
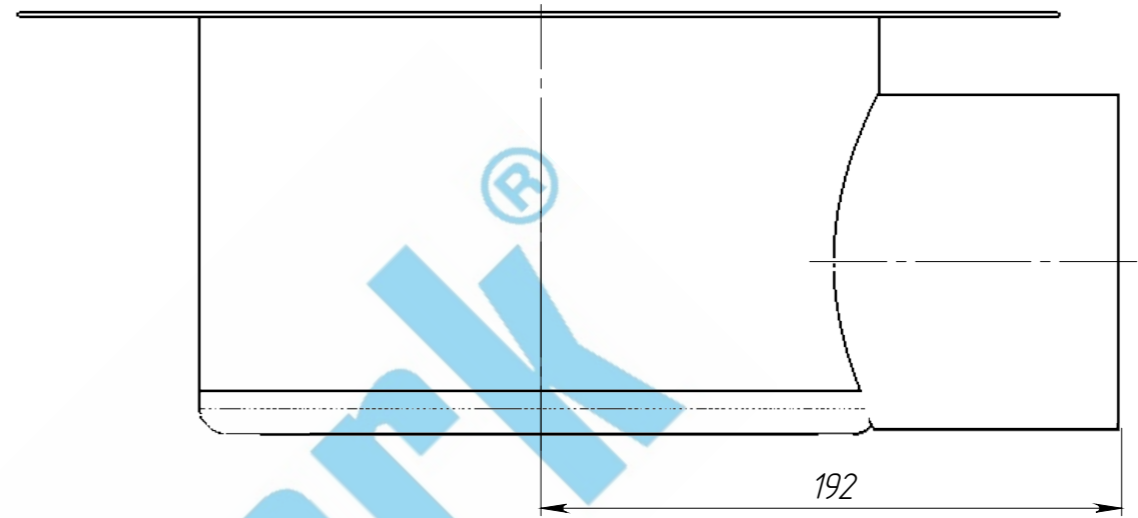
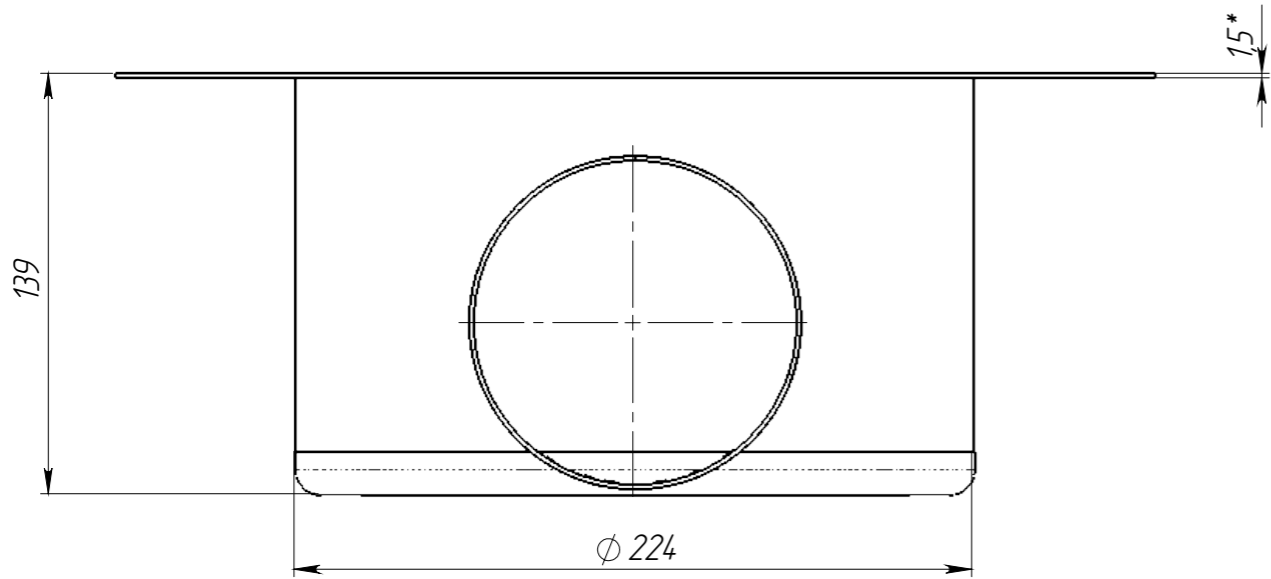


ТР-344.224.139-110-НС

√125 (√)



- * - Размеры для справок;
- Неуказанные предельные отклонения размеров Н14, h14, $\pm \frac{IT14}{2}$;
- Общие допуски формы и расположения - ГОСТ 30893.2-1;
- Заусенцы снять, острые кромки притупить.
- Производитель оставляет за собой право без уведомления потребителя вносить изменения в конструкцию изделий для улучшения их технологических и эксплуатационных параметров.

					ТР-344.224.139-110-НС			Арт. 523.10.21-Ф-М
Изм	Лист	№ документа	Подп.	Дата	Трап двухкорпусной цилиндрический Ø 224 мм, нижняя часть с фланцем под гидроизоляцию, с горизонтальным выпуском Ду100	Лит.	Масса	Масштаб
Разраб.	Гуров Н.Ю.			11.10.2018			2.47	1:25
Пров.	Конетцкий Д.Н.					Лист 1	Листов 1	
Т. контр	Сорокин Ю.В.							
Н. контр	Нарошьян М.В.				08X18H10 (AISI 304)			
Утв.	Седова Е.А.							

Перв. примен.

Справ. №

Подп. и дата

Изм. № дудл.

Взам. инв.

Подп. и дата

Изм. № подл.