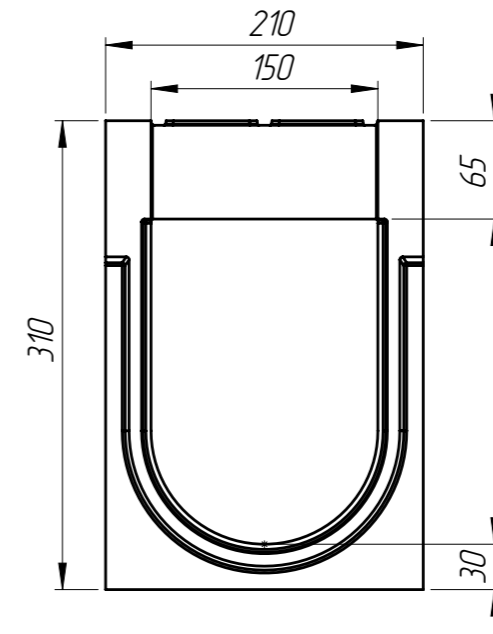
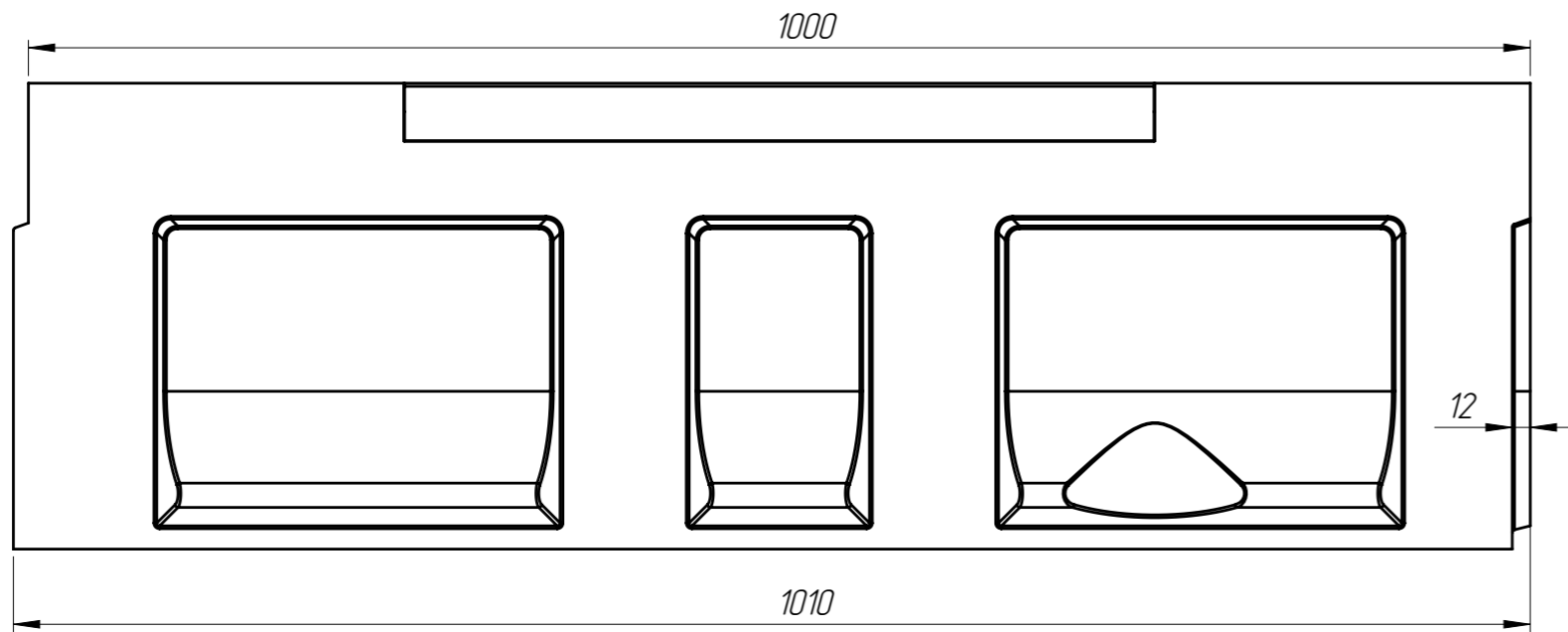


БМВ-15.21.31-Р-П-3

Перв. примен.

Справ. №



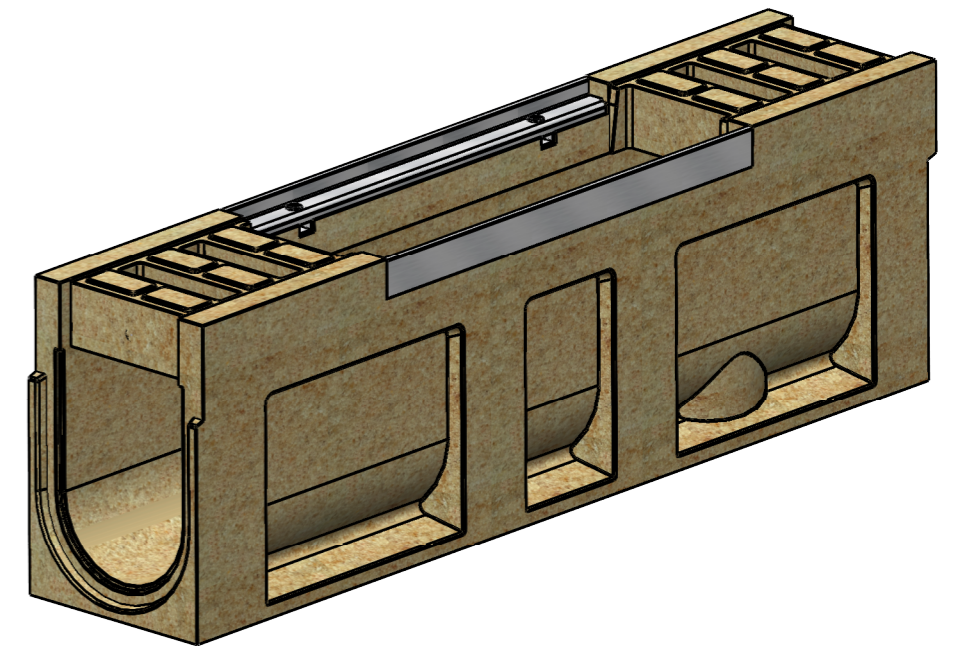
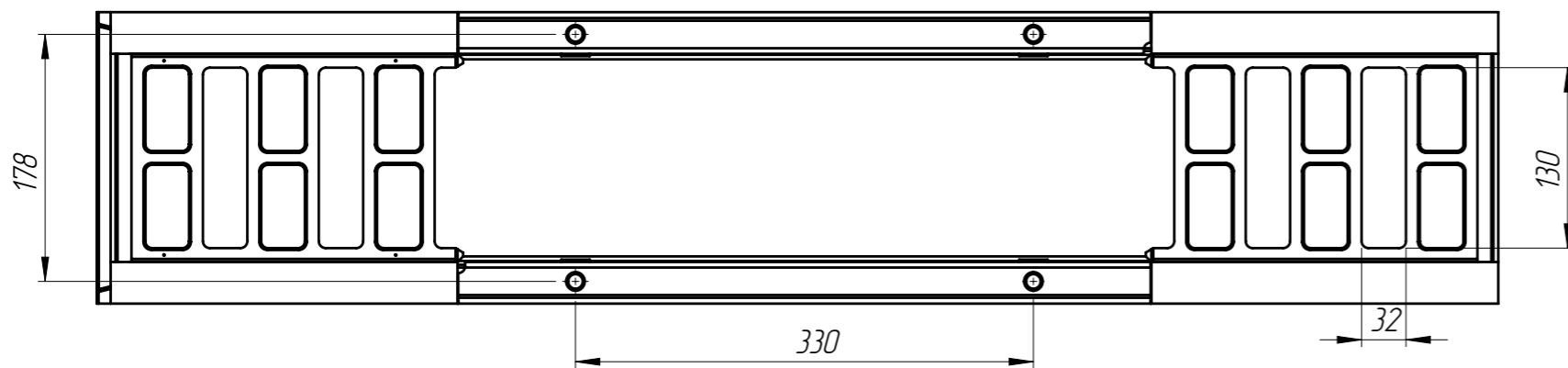
Подп. и дата

Изм. № дудл.


Взам инв.

Подп. и дата

Изм. № подл.



1. Объем полимербетона составляет 0,0229 м. куб.
2. Допустимое отклонение фактической массы от номинальной может составлять до 8%

					Арт. 729537			
					БМВ-15.21.31-Р-П-3			
Изм.	Лист	№ документа	Подп.	Дата	Блок монолитный водоотводный ревизионный	Лит.	Масса	Масштаб
Разраб.		Бехтер В.И.		04.06.2021			45.52	1:5
Пров.		Сметанин А.С.				Лист 1		Листов 1
Т. контр.								
Н. контр.					Полимербетон СТО 725664.11-02.01-2012			
Утв.		Седова Е.А.						