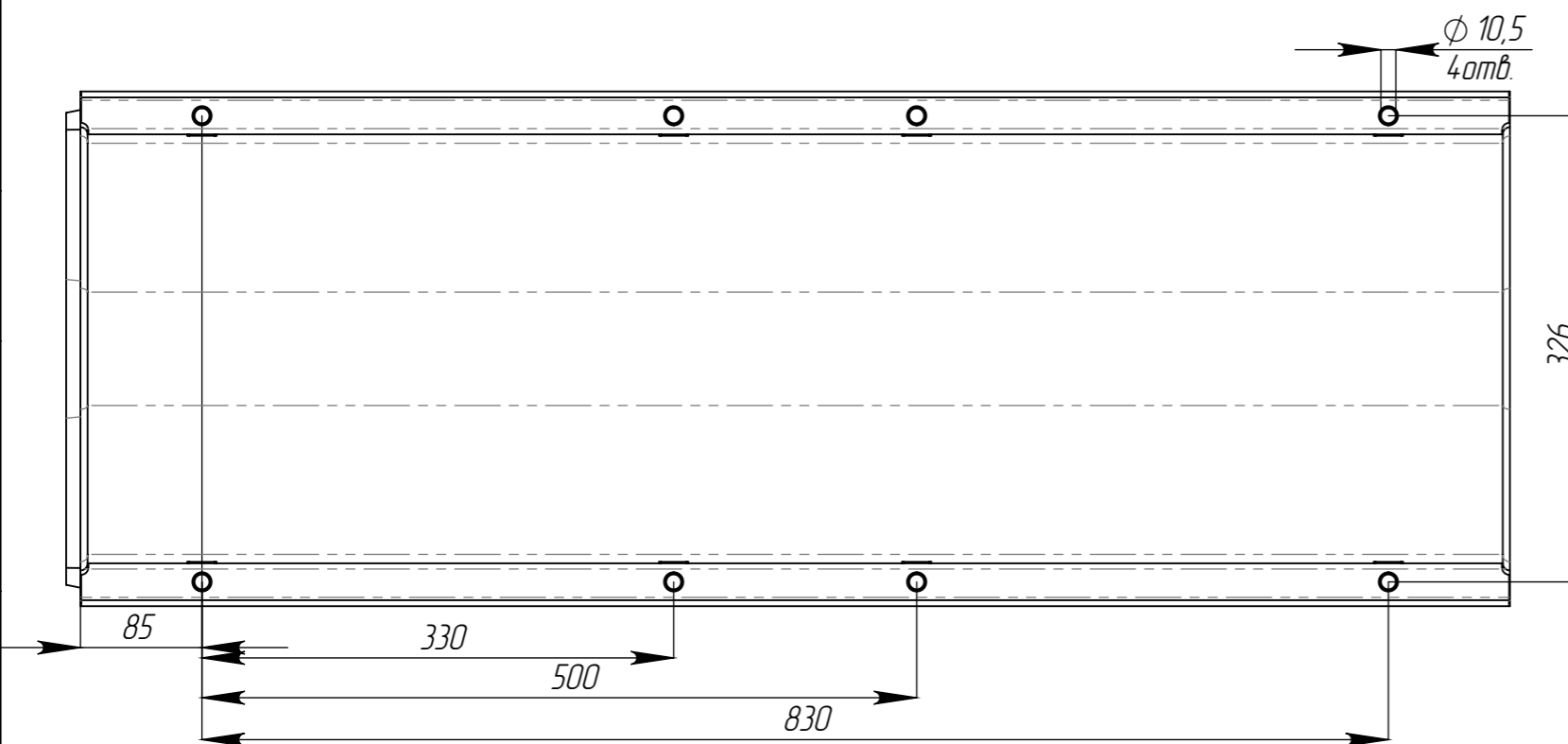
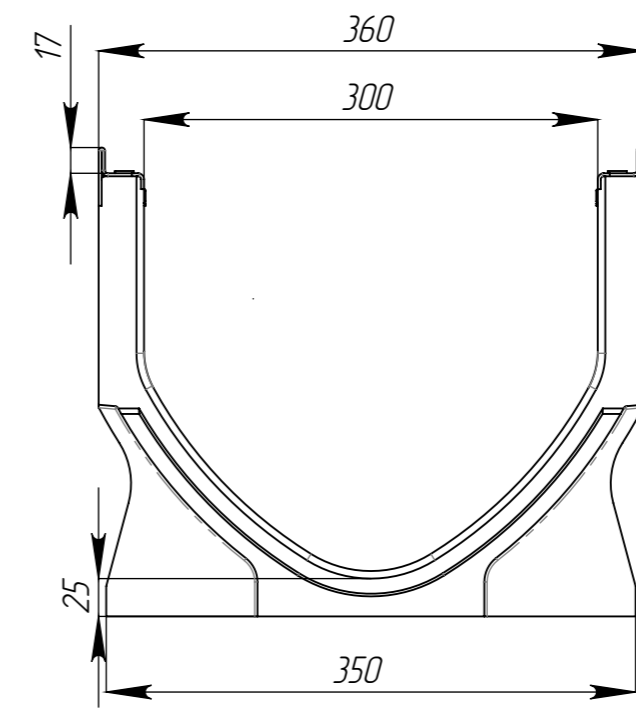
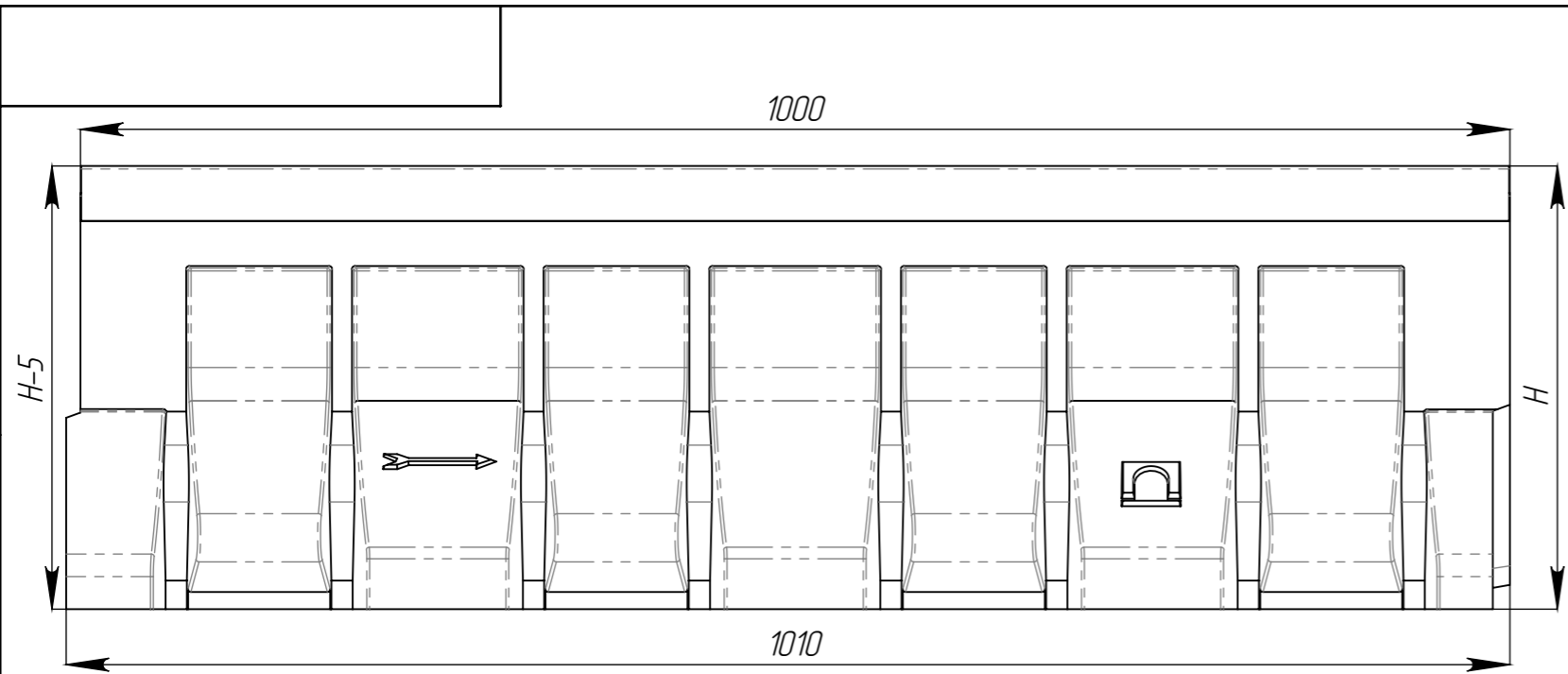
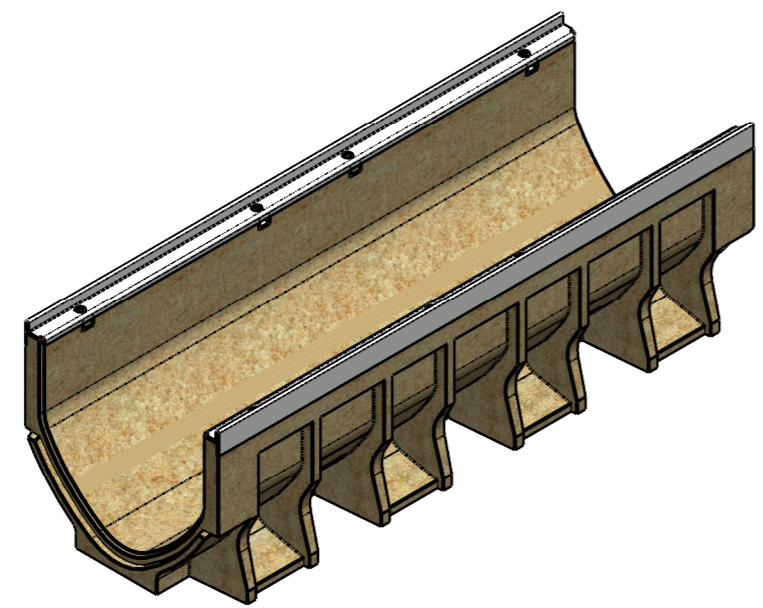


Перв. примен.  
Справ. №  
Подп. и дата  
Инв. № дудл.  
Взам инв.  
Подп. и дата  
Инв. № подл.



Артикул	Обозначение	Н, мм	М, кг	Объем полимербетона, м. куб
77671V.8/01	ЛВ-V.30.36.51-П-Y01	510	62,10	0,0296
77671V.8/02	ЛВ-V.30.36.51-П-Y02	505	61,50	0,0293
77671V.8/03	ЛВ-V.30.36.51-П-Y03	500	61,10	0,0290
77671V.8/04	ЛВ-V.30.36.51-П-Y04	495	60,70	0,0287
77671V.8/05	ЛВ-V.30.36.51-П-Y05	490	60,30	0,0284
77671V.8/06	ЛВ-V.30.36.51-П-Y06	485	59,90	0,0281
77671V.8/07	ЛВ-V.30.36.51-П-Y07	480	59,50	0,0278
77671V.8/08	ЛВ-V.30.36.51-П-Y08	475	59,10	0,0275
77671V.8/09	ЛВ-V.30.36.51-П-Y09	470	58,70	0,0272
77671V.8/10	ЛВ-V.30.36.51-П-Y10	465	58,30	0,0269
77671V.8/11	ЛВ-V.30.36.51-П-Y11	460	57,90	0,0266
77671V.8/12	ЛВ-V.30.36.51-П-Y12	455	57,50	0,0263
77671V.8/13	ЛВ-V.30.36.51-П-Y13	450	57,10	0,0260
77671V.8/14	ЛВ-V.30.36.51-П-Y14	445	56,70	0,0257
77671V.8/15	ЛВ-V.30.36.51-П-Y15	440	56,30	0,0254
77671V.8/16	ЛВ-V.30.36.51-П-Y16	435	55,90	0,0251
77671V.8/17	ЛВ-V.30.36.51-П-Y17	430	55,50	0,0248
77671V.8/18	ЛВ-V.30.36.51-П-Y18	425	55,10	0,0245
77671V.8/19	ЛВ-V.30.36.51-П-Y19	420	54,70	0,0242
77671V.8/20	ЛВ-V.30.36.51-П-Y20	415	54,30	0,0239
77671V/01	ЛВ-V.30.36.41-П-Y01	410	56,10	0,0266
77671V/02	ЛВ-V.30.36.41-П-Y02	405	55,60	0,0263
77671V/03	ЛВ-V.30.36.41-П-Y03	400	55,10	0,0260
77671V/04	ЛВ-V.30.36.41-П-Y04	395	54,60	0,0257
77671V/05	ЛВ-V.30.36.41-П-Y05	390	54,10	0,0254
77671V/06	ЛВ-V.30.36.41-П-Y06	385	53,60	0,0251
77671V/07	ЛВ-V.30.36.41-П-Y07	380	53,10	0,0248
77671V/08	ЛВ-V.30.36.41-П-Y08	375	52,60	0,0245
77671V/09	ЛВ-V.30.36.41-П-Y09	370	52,10	0,0242
77671V/10	ЛВ-V.30.36.41-П-Y10	365	51,60	0,0239

77071V/01	ЛВ-V.30.36.36-П-Y01	360	50,12	0,0236
77071V/02	ЛВ-V.30.36.36-П-Y02	355	49,53	0,0233
77071V/03	ЛВ-V.30.36.36-П-Y03	350	48,94	0,0230
77071V/04	ЛВ-V.30.36.36-П-Y04	345	48,35	0,0227
77071V/05	ЛВ-V.30.36.36-П-Y05	340	47,76	0,0224
77071V/06	ЛВ-V.30.36.36-П-Y06	335	47,17	0,0221
77071V/07	ЛВ-V.30.36.36-П-Y07	330	46,58	0,0218
77071V/08	ЛВ-V.30.36.36-П-Y08	325	45,99	0,0215
77071V/09	ЛВ-V.30.36.36-П-Y09	320	45,40	0,0212
77071V/10	ЛВ-V.30.36.36-П-Y10	315	44,81	0,0209
77071V/11	ЛВ-V.30.36.36-П-Y11	310	44,22	0,0206
77071V/12	ЛВ-V.30.36.36-П-Y12	305	43,63	0,0203
77071V/13	ЛВ-V.30.36.36-П-Y13	300	43,04	0,0200
77071V/14	ЛВ-V.30.36.36-П-Y14	295	42,45	0,0197
77071V/15	ЛВ-V.30.36.36-П-Y15	290	41,86	0,0194
77071V/16	ЛВ-V.30.36.36-П-Y16	285	41,27	0,0191
77071V/17	ЛВ-V.30.36.36-П-Y17	280	40,68	0,0188
77071V/18	ЛВ-V.30.36.36-П-Y18	275	40,09	0,0185
77071V/19	ЛВ-V.30.36.36-П-Y19	270	39,50	0,0182
77071V/20	ЛВ-V.30.36.36-П-Y20	265	38,91	0,0179
77071V/21	ЛВ-V.30.36.36-П-Y21	260	38,32	0,0176
77071V/22	ЛВ-V.30.36.36-П-Y22	255	37,73	0,0173
77071V/23	ЛВ-V.30.36.36-П-Y23	250	37,14	0,0170
77071V/24	ЛВ-V.30.36.36-П-Y24	245	36,55	0,0167
77071V/25	ЛВ-V.30.36.36-П-Y25	240	35,96	0,0164
77071V/26	ЛВ-V.30.36.36-П-Y26	235	35,37	0,0161
77071V/27	ЛВ-V.30.36.36-П-Y27	230	34,78	0,0158
77071V/28	ЛВ-V.30.36.36-П-Y28	225	34,19	0,0155
77071V/29	ЛВ-V.30.36.36-П-Y29	220	33,60	0,0152
77071V/30	ЛВ-V.30.36.36-П-Y30	215	33,01	0,0149



Допустимое отклонение фактической массы от номинальной может составлять до 10%.

				Арт.				
Изм	Лист	№ документа	Подп.	Дата	Лоток водоотводный V-образный	Лит.	Масса	Масштаб
Разраб.		Бехтер В.И.		12.09.19				1:5
Пров.		Сметанин А.				Лист	Листов 1	
Т. контр								
Н. контр					Полимербетон СТО 72566411-1.03-2016			
Утв.		Седова Е.						