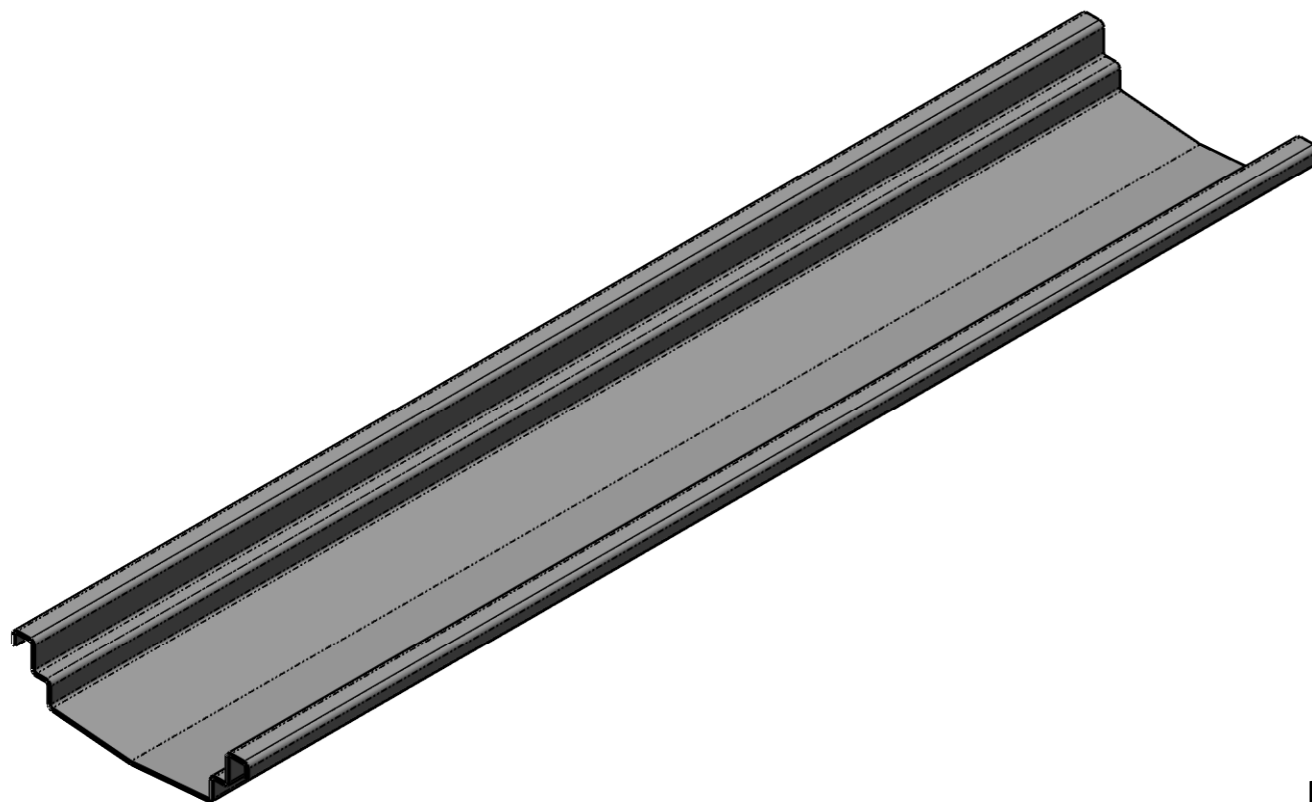
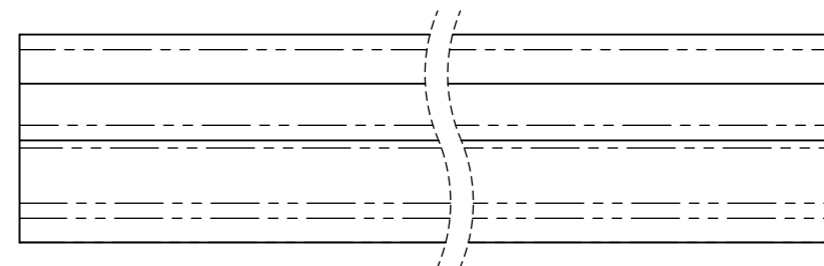
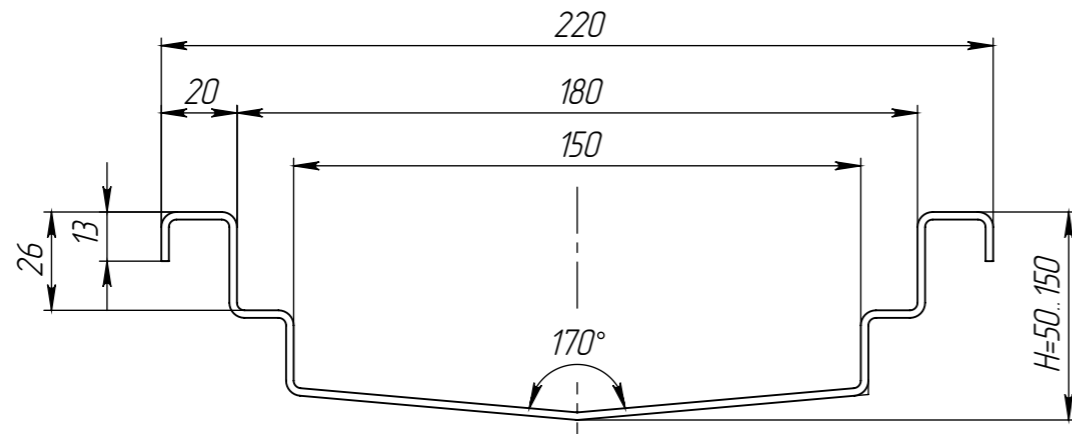
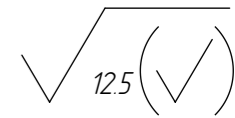


ЛВ-150.220.150-НС



- \* - Размеры для справок;
- Неуказанные предельные отклонения размеров  $H14, h14, \pm \frac{IT14}{2}$ ;
- Общие допуски формы и расположения - ГОСТ 30893.2-L;
- Заусенцы снять, острые кромки притупить.
- \*\* - масса лотка длиной 1 м, минимальной высоты профиля.
- Производитель оставляет за собой право без уведомления потребителя вносить изменения в конструкцию изделий для улучшения их технологических и эксплуатационных параметров.

					Арт. 511.15.01-М			
					<b>ЛВ-150.220.150-НС</b>			
Изм.	Лист	№ документа	Подп.	Дата	<b>Лоток водоотводный Евро 150</b>	Лит.	Масса	Масштаб
Разраб.	Штро			28.03.2023				1:2
Пров.								
Т. контр	Устинов					Лист 1	Листов 1	
Н. контр	Костюшин				<b>08X18H10 (AISI 304)</b>			
Утв.	Норошьян							

Перв. примен.

Справ. №

Подп. и дата

Инв. № дудл.

Взаминв

Подп. и дата

Инв. № подл.