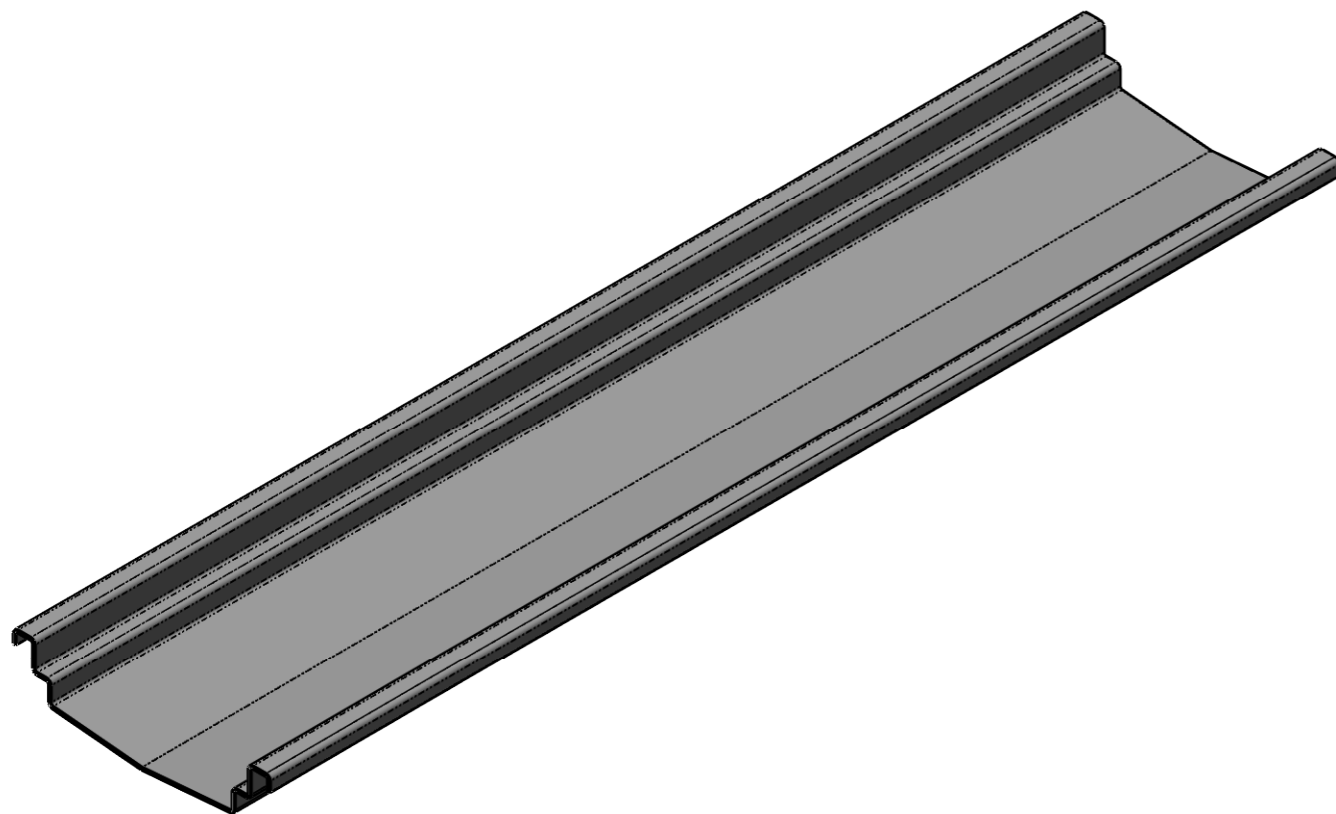
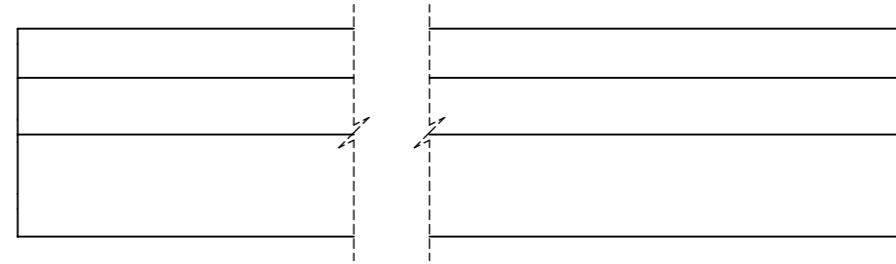
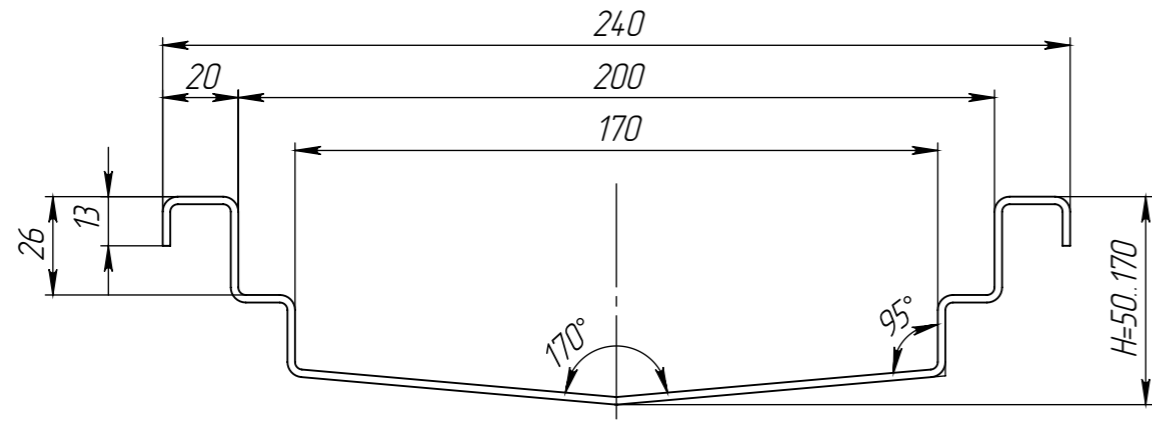



ЛВ-170.240.170-НС

√12.5 (✓)



- * - Размеры для справок;
- Неуказанные предельные отклонения размеров $H14, h14, \pm \frac{IT14}{2}$;
- Общие допуски формы и расположения - ГОСТ 30893.2-1;
- Заусенцы снять, острые кромки притупить.
- ** - масса лотка длиной 1 м, минимальной высоты профиля.
- Производитель оставляет за собой право без уведомления потребителя вносить изменения в конструкцию изделий для улучшения их технологических и эксплуатационных параметров.

					ЛВ-170.240.170-НС			Арм.	511.17.01-М
Изм.	Лист	№ документа	Подп.	Дата	Лоток водоотводный Евро 170	Лит.	Масса	Масштаб	
Разраб.	Штро			28.02.2023				1:2	
Пров.									
Т. контр	Устинов					Лист 1	Листов 1		
Н. контр	Костюшин				08X18H10 (AISI 304)				
Утв.	Норошьян								

Перв. примен.

Справ. №

Подп. и дата

Инд. № дудл.

Взаминв

Подп. и дата

Инд. № подл.