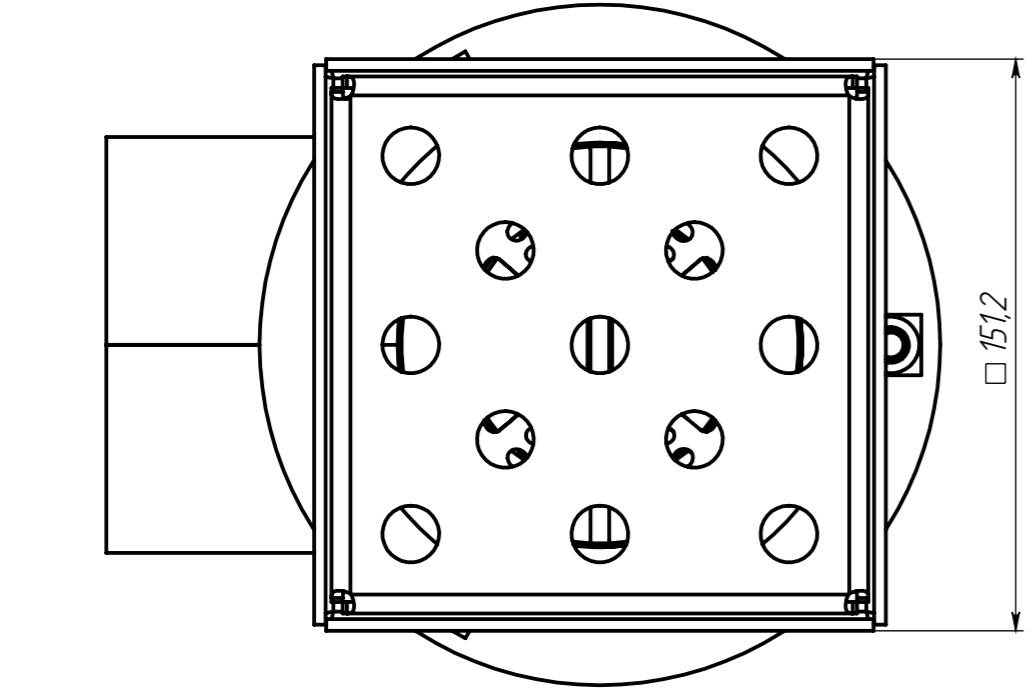
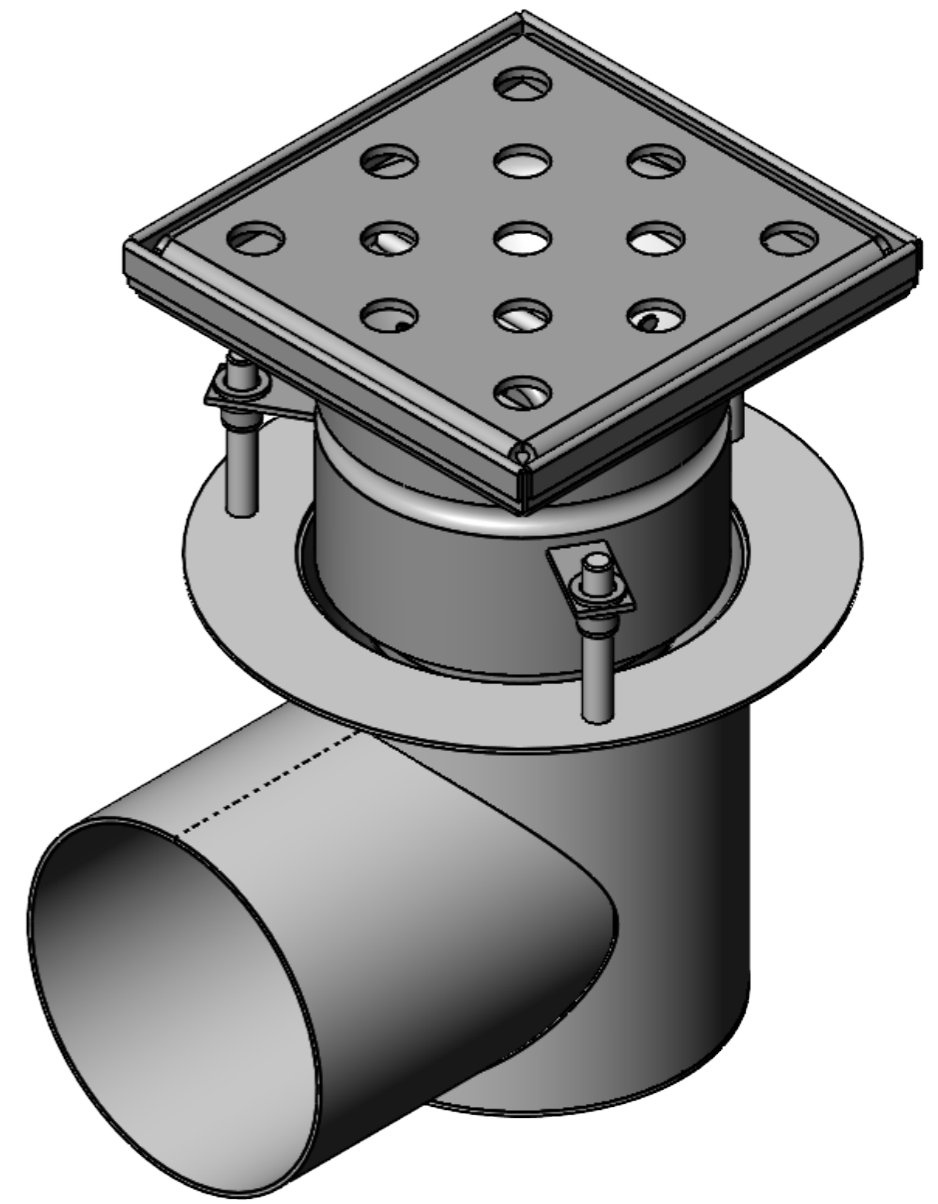
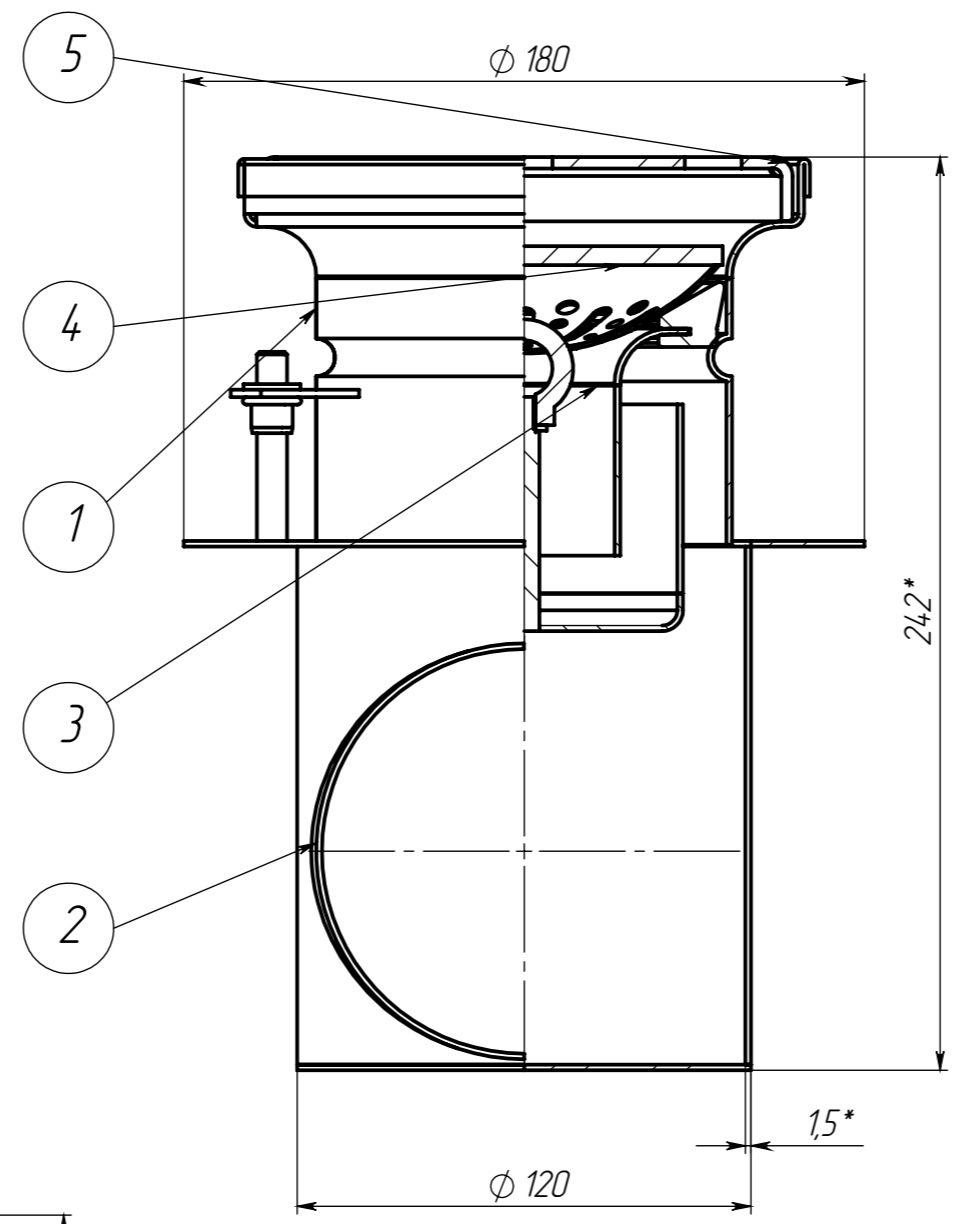
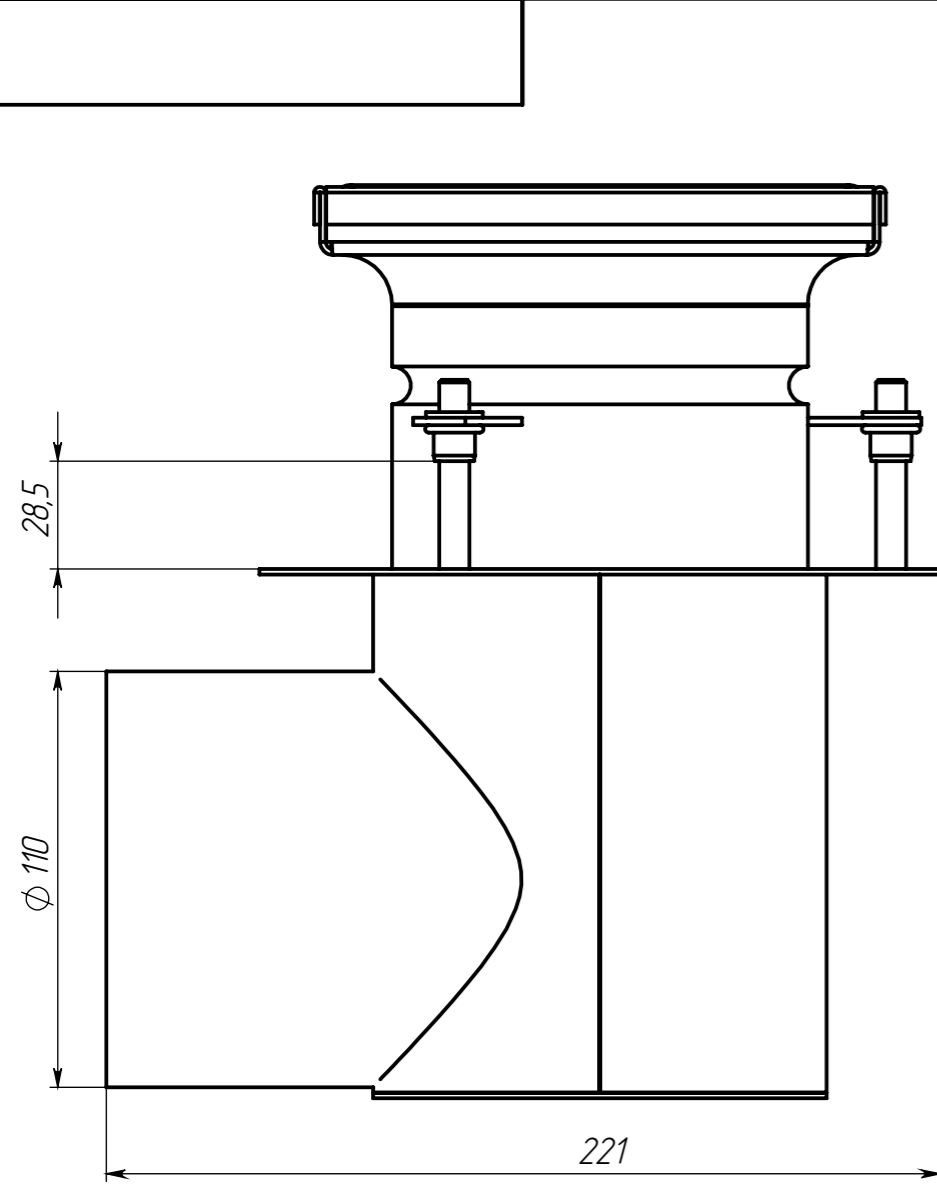


Перв. примен.
Справ. №
Подпись и дата
Инв. № дубл.
Взам. инв. №
Подпись и дата
Инв. № подл.



* - размер для справок

Производитель оставляет за собой право без уведомления потребителя вносить изменения в конструкцию изделий для улучшения их технологических и эксплуатационных параметров

Неуказанные предельные отклонения размеров Н14, h14, ± $\frac{IT14}{2}$

Согласовано (Заказчик): _____

ПОЗИЦИЯ	Обозначение	Наименование	К-ВО
1	521.00.01-М	Трап ТР-151.110.102-100-НС Ф110 ДК ВЧ ПГЗ	1
2	521.10.21-Ф-М	Трап ТР-180.110.140-110-НС Ф110 ДК НЧ гор Ду100	1
3	562.05.01-М	Гидрозатвор ГЗ-106.84.92-НС Ду50 ПГЗ к ф110	1
4	563.11.01-М	Уловитель УМП-103.103.26-НС	1
5	551.05.01-М	Решетка РВ-142.142.17-ПФ-НС	1

					Арт.	0521.10.214.1-ДК-М			
					ТРДК-151.110.172-110-НС				
Изм.	Лист	№ докум.	Подп.	Дата	Комплект трапа двухкорпусного ф110 гор Ду100, ПГЗ, УМП, ПФ	Лит.	Масса	Масштаб	
Разраб.	Гуров Н.Ю.			30.07.2023			3	1:5	
Пров.						Лист 1	Листов 1		
Т.контр.	Устинов П								
Нач. КБ									
Н.контр.	Костюшин К								
Утв.	Норощьян М								