

Перв. примен.

Справ. №

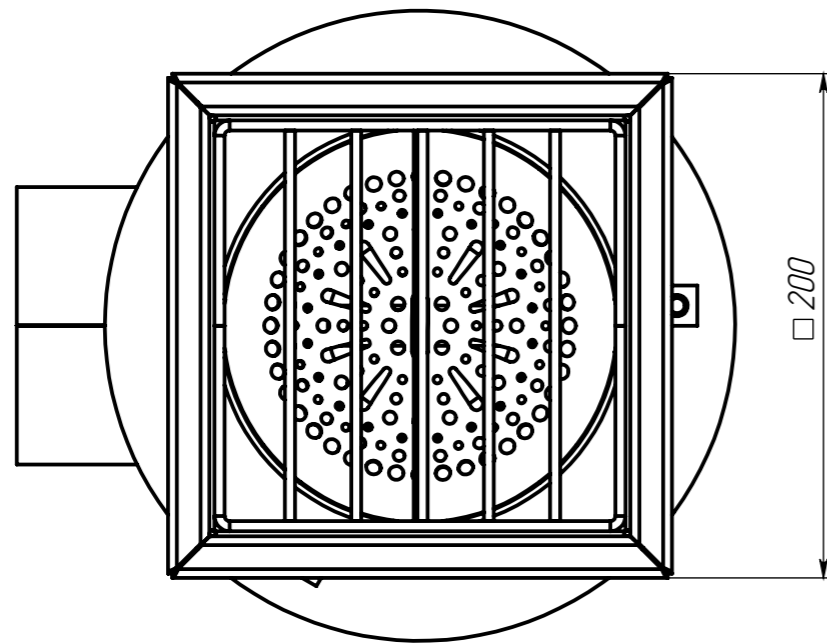
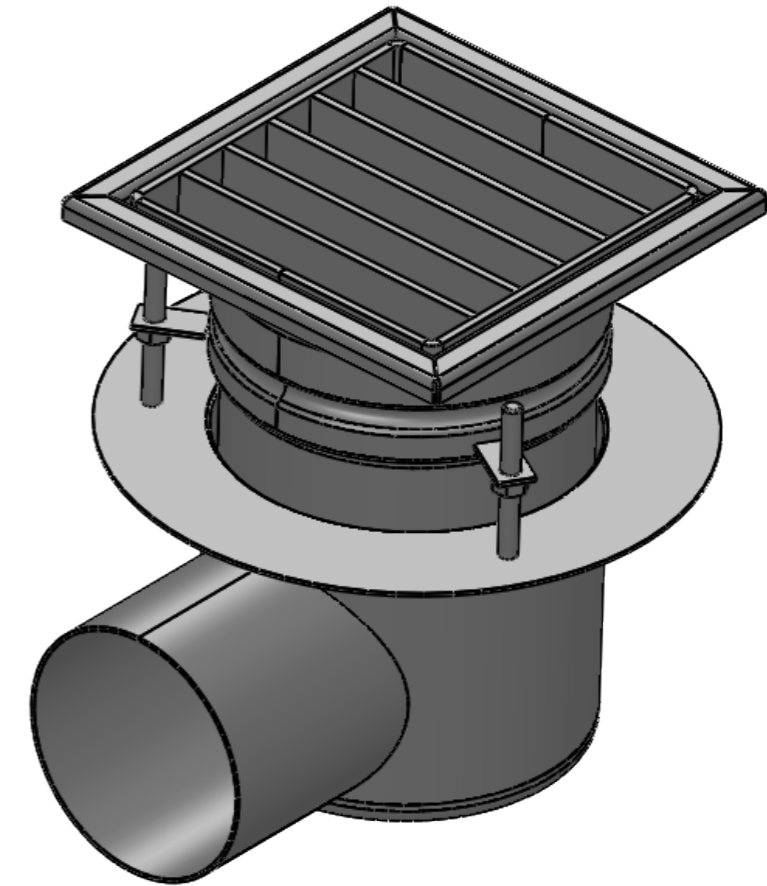
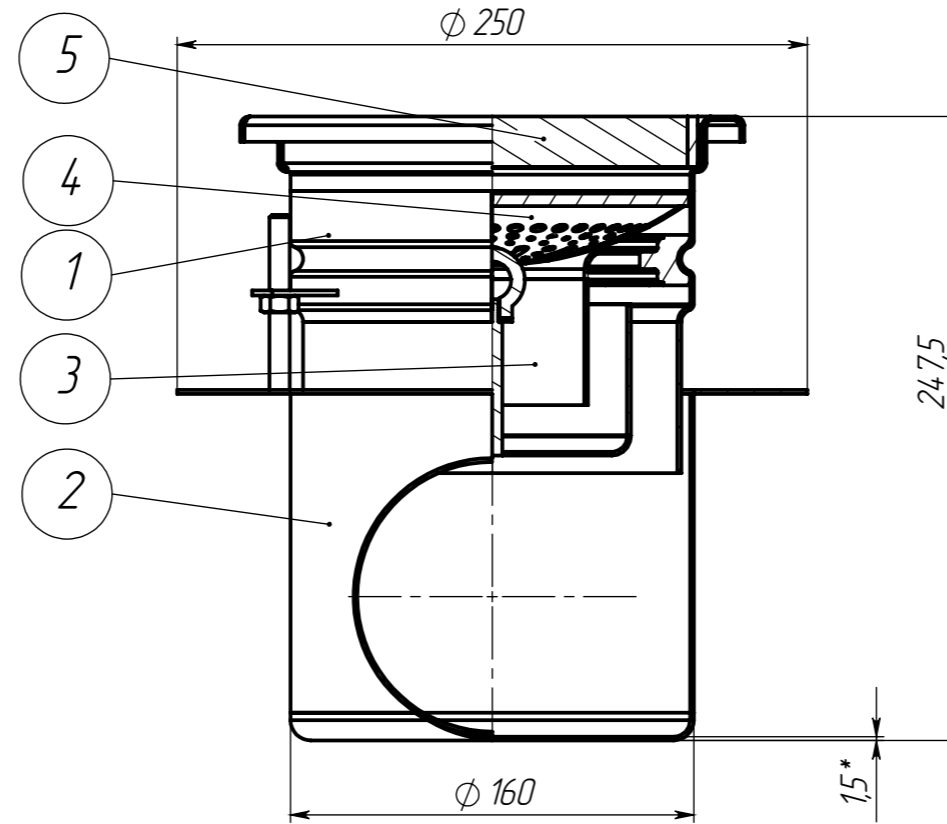
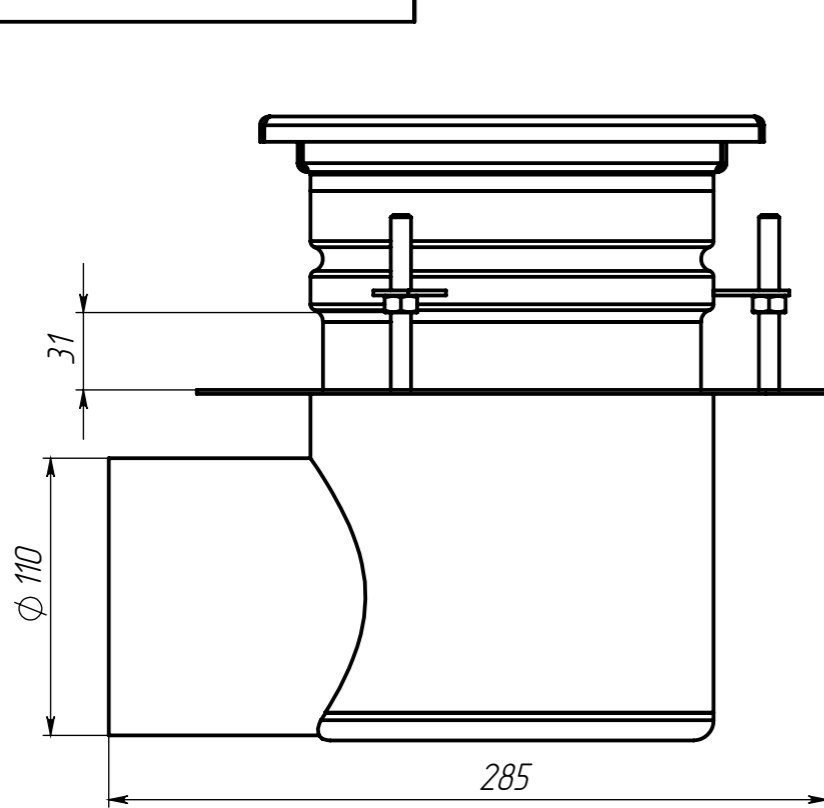
Подпись и дата

Инв. № дубл.

Взам. инв. №

Подпись и дата

Инв. № подл.



* - размер для справок

Производитель оставляет за собой право без уведомления потребителя вносить изменения в конструкцию изделий для улучшения их технологических и эксплуатационных параметров

Неуказанные предельные отклонения размеров Н14, н14, ± $\frac{IT14}{2}$

Согласовано (Заказчик): _____

ПОЗИЦИЯ	АРТИКУЛ	НАИМЕНОВАНИЕ	К-ВО
1	522.00.01-М	Трап ТР-200.160.149-150-НС Ф160 ДК ВЧ ПГЗ	1
2	522.10.21-Ф-М	Трап ТР-250.160.139-110-НС Ф160 ДК НЧ гор Ду100	1
3	562.08.01-М	Гидрозатвор ГЗ-131.110.85-НС Ду80 ПГЗ к ф160	1
4	563.15.01-М	Уловитель УМП-156.156.26-НС	1
5	554.08.01-М	Решетка РВ-165.165.20-ЩЛ-НС	1

					Арт. 0522.10.214.4-ДК-М		
					ТРДК-200.160.190-110-НС		
					Лит.	Масса	Масштаб
Изм.	Лист	№ докум.	Подп.	Дата	Комплект трапа двухкорпусного ф160 гор Ду100, ПГЗ, УМП, ЩЛ	4.77	1:5
Разраб.	Хохлов В.Э.			01.09.2023			
Пров.	Гуров Н.Ю.						
Т.контр.	Устинов П.В.						
Нач. КБ							
					Лист 1	Листов 1	
					АISI 304		