

Перв. примен.

Справ. №

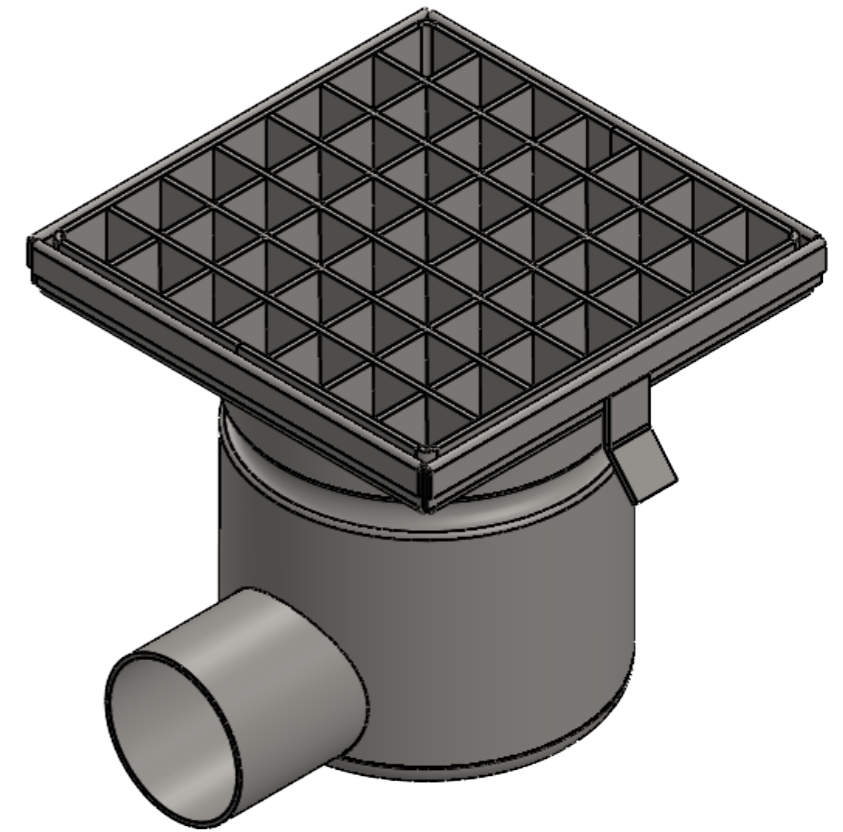
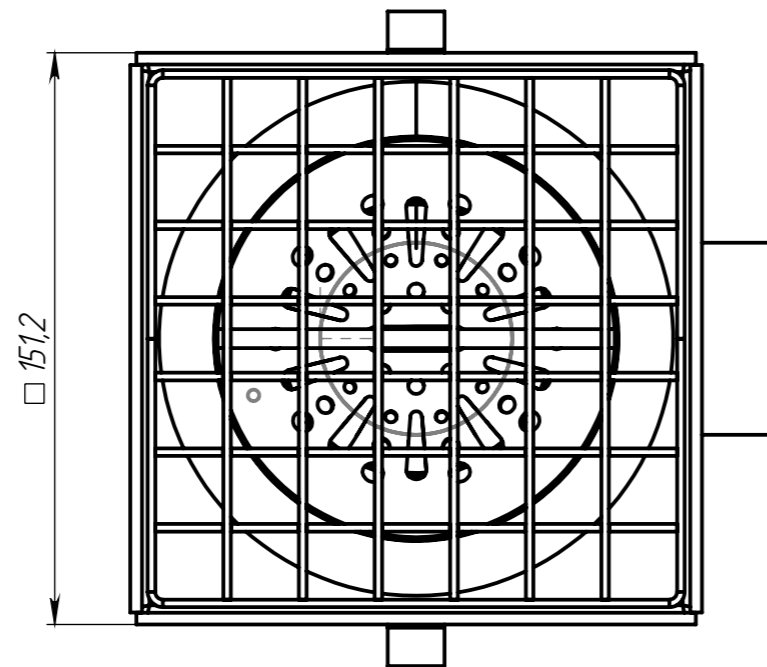
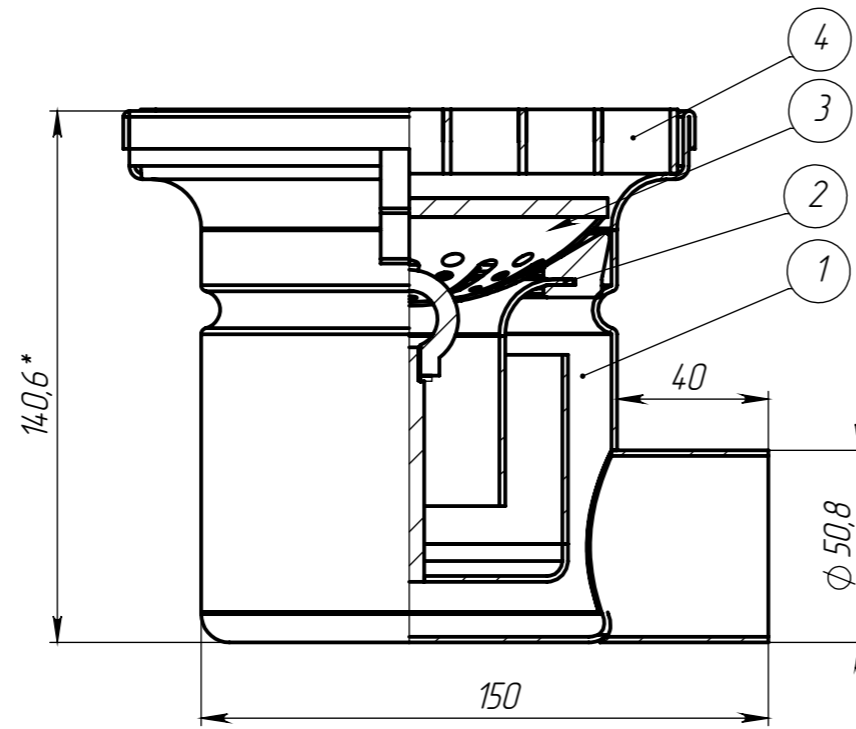
Подпись и дата

Инв. № дубл.

Взам. инв. №

Подпись и дата

Инв. № подл.



\* – размер для справок

Производитель оставляет за собой право без уведомления потребителя вносить изменения в конструкцию изделий для улучшения их технологических и эксплуатационных параметров

Неуказанные предельные отклонения размеров Н14, н14,  $\pm \frac{IT14}{2}$

Согласовано (Заказчик): \_\_\_\_\_

ПОЗИЦИЯ	Артикул	НАИМЕНОВАНИЕ	К-ВО
1	521.05.21-М	ТР-151.110.140-51-НС Ф110 ПГЗ гор Ду50	1
2	562.05.01-М	Гидрозатвор ГЗ-106.84.92-НС Ду50 ПГЗ к ф110	1
3	563.11.01-М	Уловитель УМП-103.103.26-НС	1

					Арт. 052105.214.3-М		
					ТРК-151.110.140-52-НС		
Изм.	Лист	№ докум.	Подп.	Дата	Лит.	Масса	Масштаб
Разраб.		Воржеинов		06.09.2023		2,16	1:2
Пров.							
Т.контр.					Лист 1		Листов 1
Нач. КБ					АISI 304		
Н.контр.							
Утв.							