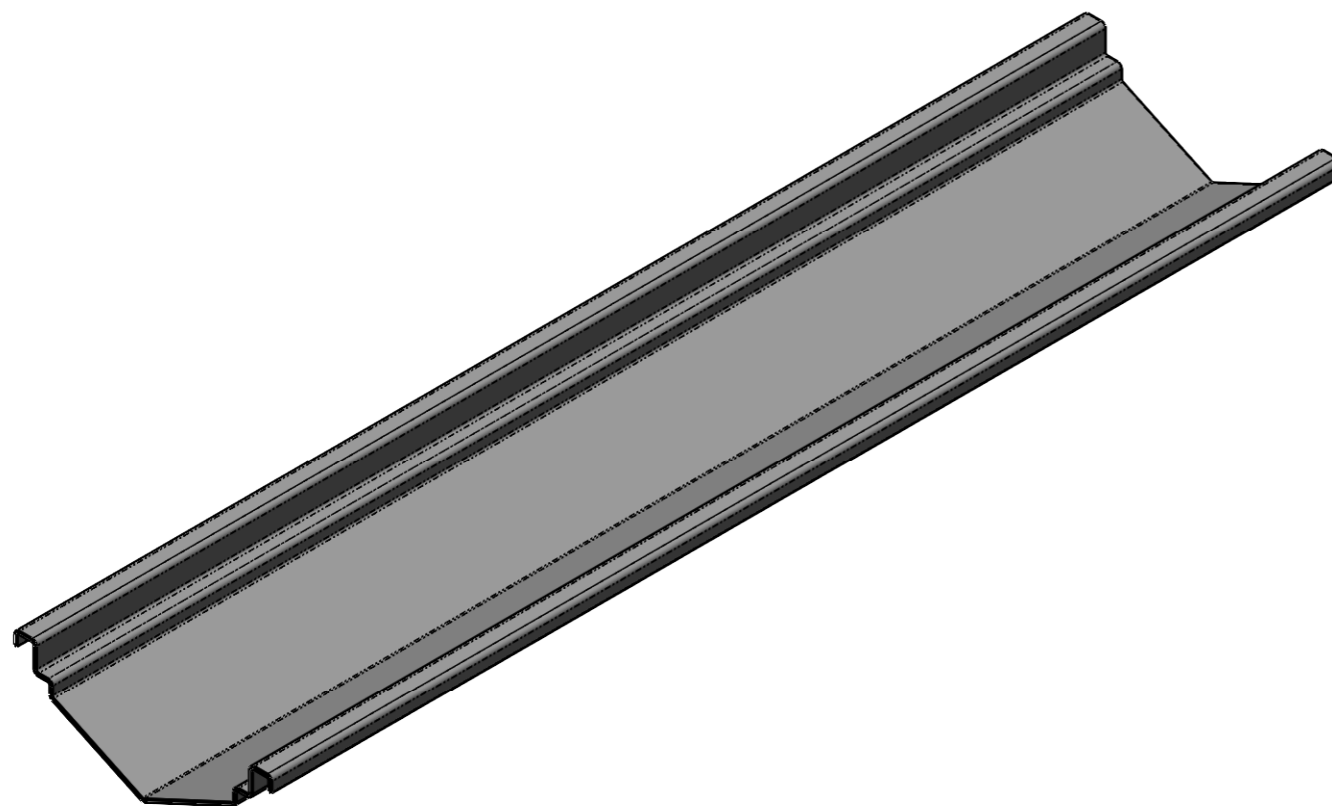
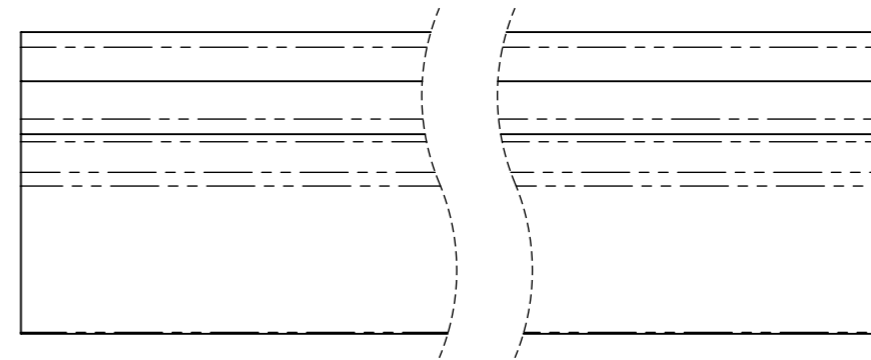
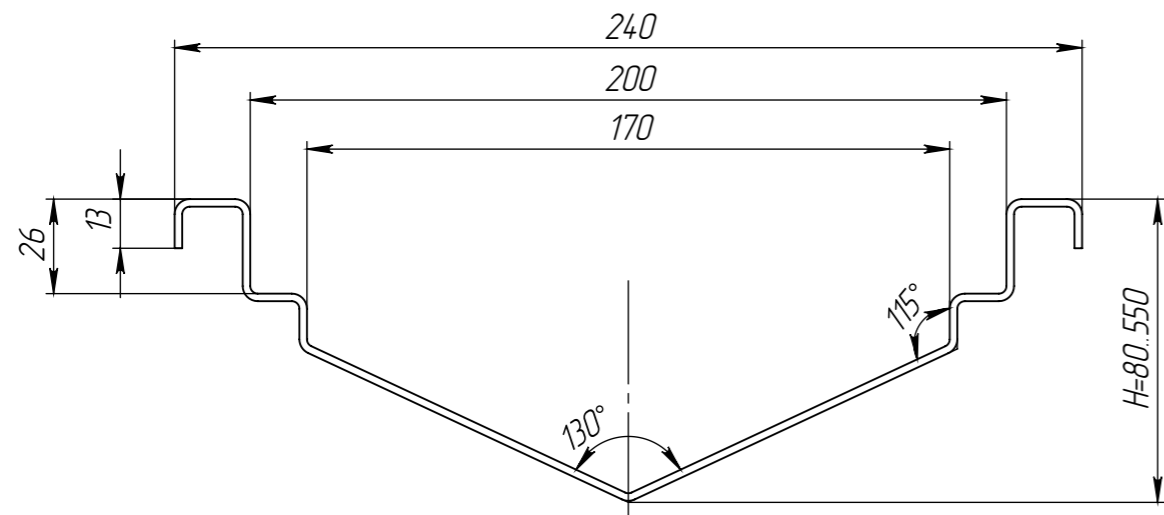



ЛВ-170.240.650-НС

√12.5 (√)



- * - Размеры для справок;
- Неуказанные предельные отклонения размеров $H14, h14, \pm \frac{IT14}{2}$;
- Общие допуски формы и расположения - ГОСТ 30893.2-1;
- Заусенцы снять, острые кромки притупить.
- ** - масса лотка длиной 1 м, минимальной высоты профиля.
- Производитель оставляет за собой право без уведомления потребителя вносить изменения в конструкцию изделий для улучшения их технологических и эксплуатационных параметров.

| | | | | | | | | | |
|----------|----------|-------------|-------|------------|---|--------|----------|---------|-------------|
| | | | | | ЛВ-170.240.650-НС | | | Арм. | 512.17.01-М |
| Изм | Лист | № документа | Подп. | Дата | Лоток водоотводный Евро 170 Спецпрофиль | Лит. | Масса | Масштаб | |
| Разраб. | Штра | | | 28.03.2023 | | | | 1:2 | |
| Проб. | | | | | | | | | |
| Т. контр | Устинов | | | | | Лист 1 | Листов 1 | | |
| Н. контр | Костюшин | | | | 08X18H10 (AISI 304) | | | | |
| Утв. | Норошьян | | | |  | | | | |

Перв. примен.

Справ. №

Подп. и дата

Инд. № дудл.

Взаминв

Подп. и дата

Инд. № подл.