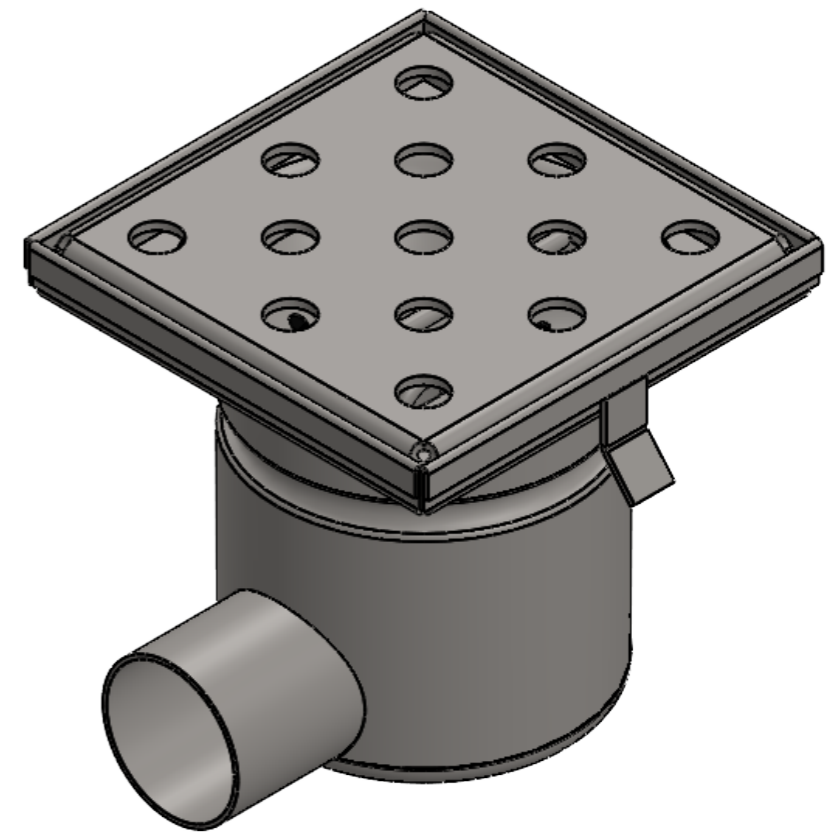
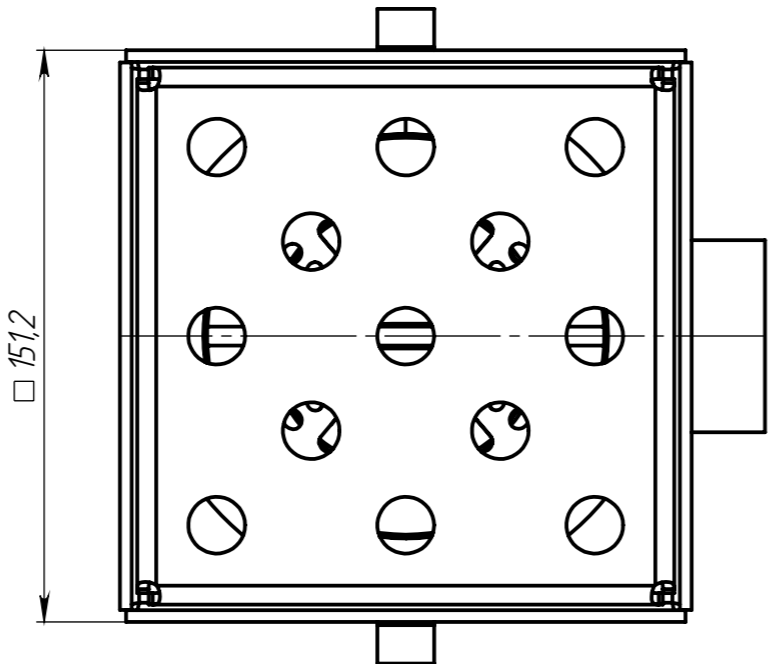
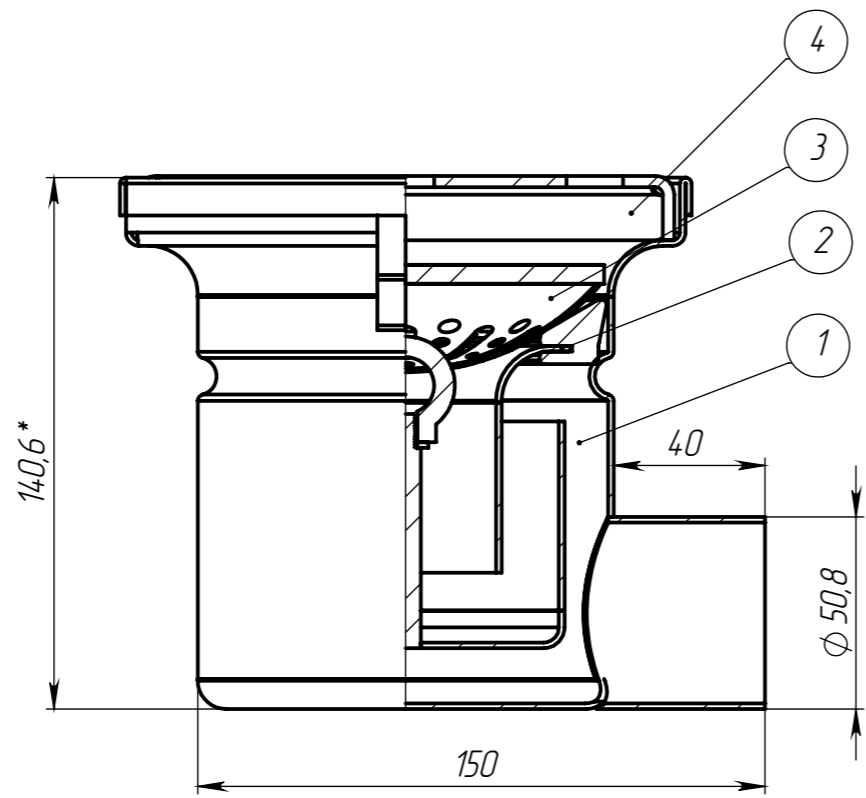


Перв. примен.
Справ. №

Подпись и дата
Инд. № дубл.
Взам. инв. №
Подпись и дата
Инд. № подл.



\* - размер для справок

Производитель оставляет за собой право без уведомления потребителя вносить изменения в конструкцию изделий для улучшения их технологических и эксплуатационных параметров

Неуказанные предельные отклонения размеров Н14, н14, ±  $\frac{IT14}{2}$

Согласовано (Заказчик): \_\_\_\_\_

ПОЗИЦИЯ	АРТИКУЛ	НАИМЕНОВАНИЕ	К-ВО
1	521.05.21-М	ТР-151.110.140-51-НС Ф110 ПГЗ гор Ду50	1
2	562.05.01-М	Гидрозатвор ГЗ-106.84.92-НС Ду50 ПГЗ к ф110	1
3	563.11.01-М	Уловитель УМП-103.103.26-НС	1
4	551.05.01-М	Решетка РВ-142.142.17-ПФ-НС	1

					ТРК-151.110.140-52-НС			Арт. 0521.05.21.4.1-М	
Изм.	Лист	№ докум.	Подп.	Дата	Комплект трапа гор Ду50, ПГЗ, УМП, ПФ	Лит.	Масса	Масштаб	
Разраб.	Воржеинов			06.09.2023			2,2	1:2	
Пров.									
Т.контр.						Лист 1	Листов 1		
Нач. КБ						AISI 304			
Н.контр.									
Утв.									